

## HDSP 3WS/24

- Modul 3WS/24 lze využít pro ochranu stejnosměrných třívodičových analogových nebo spínacích senzorů (například 0-20 mA, 4-20 mA, 0-10 V, NPN, PNP) a vstupu připojeného vyhodnocovacího zařízení.
- Dvoustupňová přepětová ochrana.
- Instalují se těsně před chráněné zařízení a na rozhraní zón LPZ 1 – 2 a vyšších.
- Zvyšují úroveň EMC připojeného zařízení proti spínacím a atmosférickým přechodným jevům.
- Zajišťují ochranu stínění kabelu omezením pulzního přepětí prostřednictvím zabudované plynové bleskojistky 90 V.

Typ		HDSP 3WS/24
Kategorie testování dle ČSN EN 61643-21+A1,A2		C2, C3, B3
Počet párů		1
Způsob připojení		Šroubové svorky
Jmenovité provozní napětí DC linky X1-5, X3-5, X1-3	$U_N$	0 ÷ 24 V
Nejvyšší trvalé provozní napětí DC linky X1-5, X3-5, X1-3	$U_C$	30 V
Nejvyšší trvalé provozní napětí DC X5-9, X7-9	$U_C$	70 V
Jmenovitý zatěžovací proud linky X1-2, X3-4	$I_L$	0,5 A
C2 Jmenovitý výbojový proud (8/20)	$I_n$	5 kA
C2 Napěťová ochranná hladina X2-6, X4-6 při $+I_n$	$U_p$	< 56 V
C2 Napěťová ochranná hladina X2-6, X4-6 při $-I_n$	$U_p$	> -10 V
C2 Napěťová ochranná hladina X2-4 při $I_n$	$U_p$	< 63 V
C3 Napěťová ochranná hladina X2-6, X4-6 při +1 kV/ $\mu$ s	$U_p$	< 40 V
C3 Napěťová ochranná hladina X2-6, X4-6 při -1 kV/ $\mu$ s	$U_p$	> -1 V
C3 Napěťová ochranná hladina X2-4 při 1 kV/ $\mu$ s	$U_p$	< 40 V
B3 Napěťová ochranná hladina X8-10 při 100 V/ $\mu$ s	$U_p$	< 550 V
C3 Napěťová ochranná hladina X8-10 při 1 kV/ $\mu$ s	$U_p$	< 700 V
Sériový odpor linky X1-2, X3-4	R	1,6 $\Omega$
Kapacita X2-4 při 0 V	C	390 pF
Zóna ochrany před bleskem		LPZ 1-2, LPZ 2-3
Materiál pouzdra		Polyamid PA6, UL94 V-0
Stupeň ochrany krytu		IP20
Pracovní teplota	$\vartheta$	-40 ÷ 70 °C
Rozsah upnutí svorky (pevný vodič)		0,2 ÷ 4 mm <sup>2</sup>
Utahovací moment		0,5 Nm
Způsob montáže		Na lištu DIN 35 mm
Pracovní poloha		Libovolná
Dálková signalizace		Ne
Výměnné provedení		Ne

## Navrženo dle norem

Požadavky a zkoušky pro SPD zapojené v telekomunikačních a signalizačních sítích		ČSN EN 61643-21
Bezpečnost hořlavosti plastových materiálů		UL 94

## Instaluje se dle norem

Ochrana před bleskem		ČSN EN 62305 ed. 2
----------------------	--	--------------------

## Objednací, obalová a doplňková data

Hmotnost	m	68 g
Hmotnost (včetně obalu)	m	85 g
Rozměry balení (V x Š x H)		52 x 108 x 83 mm
Objem balení	V	0,47 dm <sup>3</sup>
ETIM skupina		EG000021
ETIM třída		EC000943
Celní nomenklatura		85363010
EAN kód		8590681185759
<b>Katalogové číslo</b>		<b>56 051</b>



**Odkaz v QR kódu** směřuje na online prezentaci výrobku **HDSP 3WS/24**.

Tam vedle vždy aktuálního technického listu naleznete i příslušející schémata

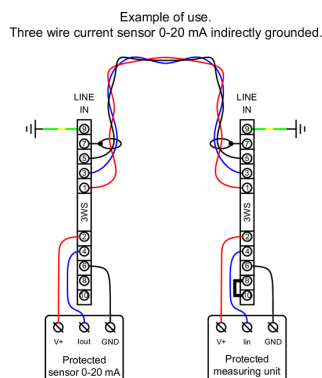
a výkresy, prohlášení o shodě, případně 2D či 3D modely a další potřebné materiály.

Více informací najdete na webu [www.hakel.com](http://www.hakel.com)



8590681185759

## Aplikační schéma zapojení (instalace)



## Vnitřní schéma zapojení

