

HDSP 1GDT/70

- Určeny pro ochranu stínění nebo izolovaného referenčního vodiče datových, analogových nebo signalizačních linek uvnitř zón LPZ1 a vyšších.
- Vhodné pro zvýšení stupně přepětové ochrany datových, analogových nebo signalizačních linek uvnitř zón LPZ 1 a vyšších.

Typ		HDSP 1GDT/70
Kategorie testování dle ČSN EN 61643-21+A1,A2		C2, C3, B3
Počet párů		1
Způsob připojení		Šroubové svorky
Nejvyšší trvalé provozní napětí DC X5-9, X7-9	U_C	70 V
Jmenovitý zatěžovací proud	I_L	5 A
C2 Jmenovitý výbojový proud (8/20)	I_n	5 kA
Impulzní výbojový proud (10/350)	I_{imp}	1 kA
B3 Napěťová ochranná hladina X6-10, X8-10 při 100 V/ μ s	U_p	< 550 V
C3 Napěťová ochranná hladina X6-10, X8-10 při 1 kV/ μ s	U_p	< 700 V
Napětí obloukového výboje bleskojistky (při $I > 1$ A)	U	~ 10 V
Napětí doutnavého výboje bleskojistky	U	~ 60 V
Kapacita X6-8	C	8 pF
Zóna ochrany před bleskem		LPZ 1-2, LPZ 2-3
Materiál pouzdra		Polyamid PA6, UL94 V-0
Stupeň ochrany krytu		IP20
Pracovní teplota	θ	-40 ÷ 70 °C
Rozsah upnutí svorky (pevný vodič)		0,2 ÷ 4 mm ²
Utahovací moment		0,5 Nm
Způsob montáže		Na lištu DIN 35 mm
Pracovní poloha		Libovolná
Dálková signalizace		Ne
Výměnné provedení		Ne
Navrženo dle norem		
Požadavky a zkoušky pro SPD zapojené v telekomunikačních a signalizačních sítích		ČSN EN 61643-21
Bezpečnost hořlavosti plastových materiálů		UL 94
Instaluje se dle norem		
Ochrana před bleskem		ČSN EN 62305 ed. 2

Objednací, obalová a doplňková data

Hmotnost	m	67 g
Hmotnost (včetně obalu)	m	84 g
Rozměry balení (V x Š x H)		52 x 108 x 83 mm
Objem balení	V	0,47 dm ³
ETIM skupina		EG000021
ETIM třída		EC000943
Celní nomenklatura		85363010
EAN kód		8590681185827
Katalogové číslo		56 058

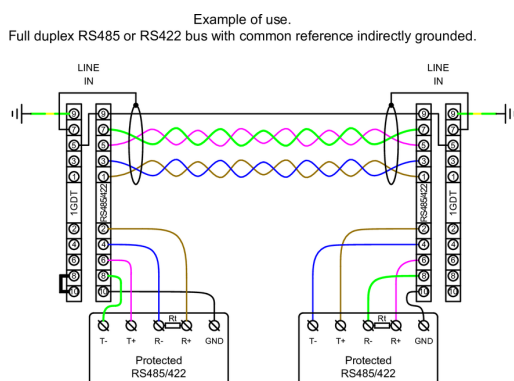


Odkaz v QR kódu směřuje na online prezentaci výrobku **HDSP 1GDT/70**.

Tam vedle vždy aktuálního technického listu naleznete i příslušující schémata a výkresy, prohlášení o shodě, případně 2D či 3D modely a další potřebné materiály. Více informací najdete na webu www.hakil.com



Aplikační schéma zapojení (instalace)



Vnitřní schéma zapojení

