

## HDSP 2WS/24

- Moduł 2WS/24 może być stosowany do ochrony dwuprzewodowych czujników analogowych lub przełączających prądu stałego (np. 4-20 mA, styk przełączający, styk rozwierający).
- Dwustopniowa ochrona przed przepięciami.
- Są one instalowane bezpośrednio przed chronionym sprzętem oraz na styku stref LPZ 1, 2 i wyższych.
- Zwiększają one poziom EMC podłączonego sprzętu z przejściowymi stanami łączeniowymi i atmosferycznymi.
- Zapewniają one ochronę ekranowania kabla poprzez ograniczanie przepięć impulsowych dzięki wbudowanemu odgromnikowi gazowemu 90 V.

Type		HDSP 2WS/24
Kategoria testu zgodnie z IEC 61643-21:2000 and EN 61643-21:2001		C2, C3, B3
Liczba par		1
Sposób podłączenia		Zaciski śrubowe
Znamionowe napięcie robocze DC linii X1-3	$U_N$	0 ÷ 24 V
Najwyższe ciągłe napięcie robocze DC linii X1-3	$U_C$	30 V
Najwyższe ciągłe napięcie robocze DC X1-9, X3-9, X5-9, X7-9	$U_C$	70 V
Znamionowy prąd obciążenia linii X1-2	$I_L$	0,5 A
C2 Znamionowy prąd rozładowania (8/20)	$I_n$	5 kA
C2 Napięciowy poziom ochrony X2-4 przy $+I_n$	$U_p$	< 56 V
C2 Napięciowy poziom ochrony X2-4 przy $-I_n$	$U_p$	> -10 V
C3 Napięciowy poziom ochrony X2-4 przy +1 kV/μs	$U_p$	< 40 V
C3 Napięciowy poziom ochrony X2-4 przy -1 kV/μs	$U_p$	> -1 V
B3 Napięciowy poziom ochrony X6-10, X8-10 przy 100 V/μs	$U_p$	< 550 V
C3 Napięciowy poziom ochrony X6-10, X8-10 przy 1 kV/μs	$U_p$	< 700 V
Opór szeregowy linii X1-2	R	1,6 Ω
Pojemność X2-4 przy 0 V	C	780 pF
Strefa ochrony odgromowej		LPZ 1-2, LPZ 2-3
Materiał obudowy		Polyamid PA6, UL94 V-0
Stopień ochrony obudowy		IP20
Temperatura pracy	θ	-40 ÷ 70 °C
Przekrój przewodów (druć)		0,2 ÷ 4 mm <sup>2</sup>
Moment dokręcania		0,5 Nm
Sposób montażu		Na szynę DIN 35 mm
Pozycja robocza		Dowolny
Zdalna sygnalizacja		No
Konstrukcja wymienna		No
<b>Zaprojektowany zgodnie ze standardami</b>		
Urządzenia do ograniczania przepięć w sieciach telekomunikacyjnych i sygnalizacyjnych – Wymagania i metody badań		IEC 61643-21:2000
Bezpieczeństwo palności materiałów z tworzyw sztucznych		UL 94

**Jest zainstalowany zgodnie ze standardami**

Ochrona odgromowa		IEC 62305:2010
-------------------	--	----------------

**Zamawianie, opakowanie i dodatkowe dane**

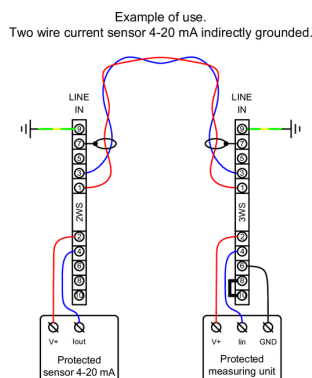
Masa	m	67 g
Masa (łącznie z opakowaniem)	m	84 g
Wymiary opakowania (wys. x szer. x gł.)		52 x 108 x 83 mm
Wielkość opakowania	V	0,47 dm <sup>3</sup>
Grupa ETIM		EG000021
Klasa ETIM		EC000943
Nomenklatura celna		85363010
Kod kreskowy (EAN)		8590681185742
<b>Numer katalogu</b>		<b>56 050</b>



The link in the QR code leads to the online presentation of the **HDSP 2WS/24**. There, in addition to the always up-to-date data sheet, you will also find all diagrams and drawings, declarations of conformity, or 2D or 3D models and other necessary materials. For more information, visit [www.hakel.com](http://www.hakel.com)



**Schemat okablowania aplikacji (instalacja)**



**Schemat okablowania wewnętrznego**

