

TL 600T

- Vazební členy TL* slouží k uzpůsobení vstupních obvodů hlídače izolačního stavu pro vyšší provozní napětí, než je provozní napětí samotného hlídače.
- Vazební členy se připojují mezi izolovanou soustavu a hlídač izolačního stavu.

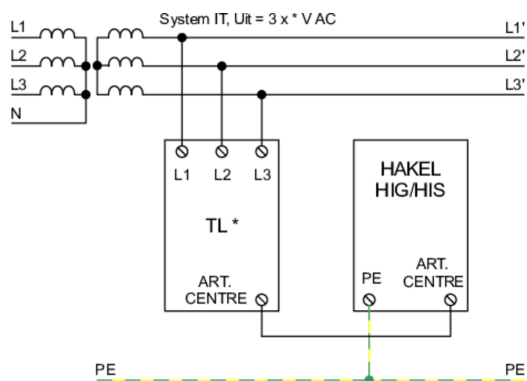
Typ		TL 600T
Jmenovité provozní napětí AC	U_N	600 V
Nejvyšší trvalé provozní napětí AC	U_C	720 V
Určeno pro hlídač izolačního stavu		HIS71, HIG95, HIG93, HIG91, HIG92, HIG94
Maximální provozní proud AC	I_C	< 3 x 0,1 mA
Vnitřní odpor	R_{IN}	3 x 12,7 kΩ
Vnitřní indukčnost	L_{IN}	3 x 330 H
Offset pro hlídač izolačního stavu	$R_{tl\ ext}$	4,4 kΩ
Materiál pouzdra		Polyamid PA6, UL94 V-0
Stupeň ochrany krytu		IP20
Pracovní teplota	θ	-25 ÷ 55 °C
Doporučený průřez připojovacích vodičů	S	1,5 mm ²
Utahovací moment		0,2 Nm
Způsob montáže		Na lištu DIN 35 mm
Modulární šířka		2 TE
Pracovní poloha		Libovolná
Druh provozu		Trvalý
Životnost		> 100 000 h
Určeno pro trakci		Ano
Navrženo dle norem		
Koordinace izolace zařízení nízkého napětí		ČSN EN 60664-1 ed. 2
Bezpečnost výkonových transformátorů, napájecích zdrojů, tlumivek a podobných výrobků		ČSN EN 61558-1 ed. 2
Objednací, obalová a doplňková data		
Hmotnost	m	310 g
Hmotnost (včetně obalu)	m	324 g
Rozměry balení (V x Š x H)		45 x 102 x 74 mm
Objem balení	V	0,34 dm ³
Celní nomenklatura		90303370
EAN kód		8590681320648
Katalogové číslo		70 516



Odkaz v QR kódu směřuje na online prezentaci výrobku **TL 600T**.
Tam vedle vždy aktuálního technického listu naleznete i příslušející schémata
a výkresy, prohlášení o shodě, případně 2D či 3D modely a další potřebné materiály.
Více informací najdete na webu www.hakel.com



Aplikační schéma zapojení (instalace)



Vnitřní schéma zapojení

