

## HLA50-440/3+0

- Svodiče impulzních proudů typu T1 zajišťují vyrovnávání potenciálů a eliminují účinky bleskového proudu v jednofázových a třífázových sítích.
- Ve výrobcích je použito vícenásobné bezvýfukové jiskřiště, jsou tak schopny svést impulz bleskového proudu nejvyšších hodnot.
- Vhodné pro objekty s uvažovanou hladinou ochrany LPL I a LPL II jako jsou velké průmyslové celky a objekty zvláštní důležitosti – nemocnice, banky, elektrárny.
- Instalují se co nejbližší vstupu nadzemního vedení do objektu – trafostanic, elektroměrových a hlavních rozvaděčů.

- Pokud výrobek obsahuje dvě svorky PE (resp. PEN), nesmí být použity jako můstek PE (PEN).
- Označení **LED** specifikuje provedení s LED indikací stavu.
- Označení **S** specifikuje provedení s dálkovou signalizací spolu s LED indikací stavu.

Typ		HLA50-440/3+0
Klasifikace dle ČSN EN 61643-11 ed. 2 a IEC 61643-11:2011		T1
Vhodné pro síť		TN-C
Počet pólů		3
Jmenovité provozní napětí AC	$U_N$	400 V
Nejvyšší trvalé provozní napětí AC	$U_C$	440 V
Impulzní výbojový proud pro zkoušku třídy I (10/350)	$I_{imp}$	50 kA
Náboj	$Q$	25 As
Specifická energie pro zkoušku třídy I	$W/R$	625 kJ/Ω
Celkový výbojový proud (10/350) L1+L2+L3->PEN	$I_{Total}$	150 kA
Jmenovitý výbojový proud pro zkoušku třídy II (8/20)	$I_n$	50 kA
Napětíová ochranná hladina při $I_{imp}$	$U_p$	< 2,5 kV
Zkušební dočasné přepětí (TOV) pro $t_T = 5$ s	$U_T$	581 V
Zkušební dočasné přepětí (TOV) pro $t_T = 120$ min	$U_T$	762 V
Doba odezvy	$t_A$	< 100 ns
Maximální předjištění		500 A gL/gG
Jmenovitý zkratový proud při maximálním předjištění	$I_{SCCR}$	3 kA <sub>rms</sub>
Zhášecí následný proud	$I_{fi}$	3 kA <sub>rms</sub>
Zóna ochrany před bleskem		LPZ 0-1, LPZ 1-2
Materiál pouzdra		Polyamid PA6, UL94 V-0
Stupeň ochrany krytu		IP20
Pracovní teplota	$\vartheta$	-40 ÷ 70 °C
Vlhkostní rozsah	RH	5 ÷ 95 %
Minimální průřez připojovacích měděných vodičů dle ČSN 33 2000-5-53 ed. 3 (neplatí pro „V“ zapojení) pro T1	S	6 mm <sup>2</sup> (L, N) 16 mm <sup>2</sup> (PE, PEN)
Rozsah upnutí svorky (pevný vodič)		2,5 ÷ 25 mm <sup>2</sup>
Rozsah upnutí svorky (slaněný vodič)		2,5 ÷ 16 mm <sup>2</sup>
Utahovací moment		4 Nm

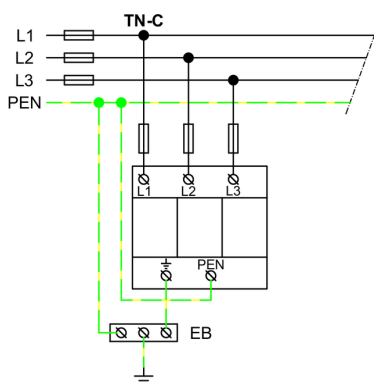
Typ	HLA50-440/3+0	
Způsob montáže	Na lištu DIN 35 mm	
Modulární šířka	6 TE	
Pracovní poloha	Libovolná	
Prostředí umístění výrobku	Vnitřní	
Místní signalizace	Žádná	
Dálková signalizace	Ne	
Výměnné provedení	Ne	
Životnost	> 100 000 h	
<b>Navrženo dle norem</b>		
Požadavky a zkoušky pro SPD zapojené v sítích nízkého napětí	ČSN EN 61643-11 ed. 2	
Bezpečnost hořlavosti plastových materiálů	UL 94	
<b>Instaluje se dle norem</b>		
Ochrana před bleskem	ČSN EN 62305 ed. 2	
Výběr a stavba elektrických zařízení – Spínací a řídicí přístroje	ČSN 33 2000-5-53 ed. 3	
Zásady pro výběr a instalaci SPD zapojené v sítích nízkého napětí	ČSN CLC/TS 61643-12	
<b>Objednací, obalová a doplňková data</b>		
Hmotnost	m	690 g
Hmotnost (včetně obalu)	m	734 g
Rozměry balení (V x Š x H)	71 x 177 x 106 mm	
Objem balení	V	1,33 dm <sup>3</sup>
ETIM skupina	EG000021	
ETIM třída	EC000381	
Celní nomenklatura	85363010	
EAN kód	8590681114698	
<b>Katalogové číslo</b>	<b>10 953</b>	



**Odkaz v QR kódu** směřuje na online prezentaci výrobku **HLA50-440/3+0**. Tam vedle vždy aktuálního technického listu naleznete i příslušející schémata a výkresy, prohlášení o shodě, případně 2D či 3D modely a další potřebné materiály. Více informací najdete na webu [www.hakil.com](http://www.hakil.com)



## Aplikační schéma zapojení (instalace)



## Vnitřní schéma zapojení

