

TL 500T

- Złącza TL* służą do przystosowania obwodów wejściowych przekaźnika izolacji do wyższych napięć roboczych, niż napięcie robocze samego przekaźnika.
- Złącza są połączone między izolowanym systemem a przekaźnikiem stanu izolacji.

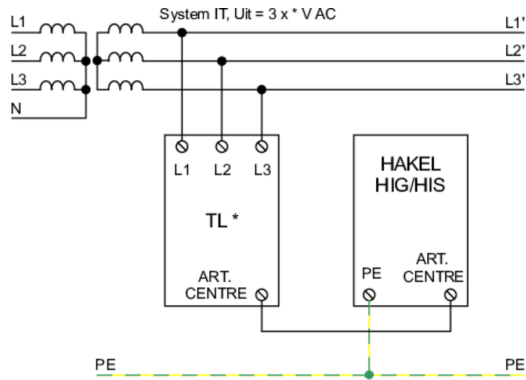
| Type | | TL 500T |
|--|---------------|--|
| Znamionowe napięcie robocze AC | U_N | 500 V |
| Najwyższe ciągłe napięcie robocze AC | U_C | 600 V |
| Przeznaczony do przekaźnika kontroli stanu izolacji | | HIS71, HIG95, HIG93, HIG91, HIG92, HIG94 |
| Maksymalny prąd roboczy AC | I_C | < 3 x 0,1 mA |
| Opór wewnętrzny | R_{IN} | 3 x 12,7 kΩ |
| Indukcyjność wewnętrzna | L_{IN} | 3 x 330 H |
| Offset dla przekaźnika kontroli stanu izolacji | $R_{tl\ ext}$ | 4,4 kΩ |
| Materiał obudowy | | Polyamid PA6, UL94 V-0 |
| Stopień ochrony obudowy | | IP20 |
| Temperatura pracy | θ | -25 ÷ 55 °C |
| Zalecany przekrój przewodów przyłączeniowych | S | 1,5 mm ² |
| Moment dokręcania | | 0,2 Nm |
| Sposób montażu | | Na szynę DIN 35 mm |
| Szerokość modułowa | | 2 TE |
| Pozycja robocza | | Dowolny |
| Rodzaj operacji | | Permalink |
| Trwałość | | > 100 000 h |
| Zaprojektowany dla trakcji | | Yes |
| Zaprojektowany zgodnie ze standardami | | |
| Koordinacja izolacji urządzeń elektrycznych w układach niskiego napięcia | | IEC 60664-1:2007 |
| Bezpieczeństwo użytkowania transformatorów, dławików, zasilaczy i zespołów takich urządzeń | | IEC 61558-1:2005 |
| Zamawianie, opakowanie i dodatkowe dane | | |
| Masa | m | 310 g |
| Masa (łącznie z opakowaniem) | m | 324 g |
| Wymiary opakowania (wys. x szer. x gł.) | | 45 x 102 x 74 mm |
| Wielkość opakowania | V | 0,34 dm ³ |
| Nomenklatura celna | | 90303370 |
| Kod kreskowy (EAN) | | 8590681110737 |
| Numer katalogu | | 70 515 |



The link in the QR code leads to the online presentation of the TL 500T. There, in addition to the always up-to-date data sheet, you will also find all diagrams and drawings, declarations of conformity, or 2D or 3D models and other necessary materials. For more information, visit www.hakel.com



Schemat okablowania aplikacji (instalacja)



Schemat okablowania wewnętrznego

