

## HLA50-440/3+0 S

- Ograniczniki prądu piorunowego T1 zapewniają wyrównanie potencjałów i eliminują oddziaływanie prądu piorunowego w sieciach jednofazowych i trójfazowych.
- W produktach zastosowano iskierniki bez wydmuchu, które są w stanie ograniczyć impuls prądu piorunowego o najwyższych wartościach.
- Nadaje się do budynków o założonym poziomie ochrony LPL I i LPL II takich, jak duże zakłady przemysłowe oraz budynki o szczególnym przeznaczeniu – szpitale, banki, elektrownie.
- Instalowane są jak najbliżej wejścia nadziemnego układu obiektu – stacje transformatorowe, liczniki energii elektrycznej i rozdzielnic główne.
- Jeśli produkt zawiera dwa zaciski PE (lub PEN), nie wolno go używać jako mostka PE (PEN).
- Oznaczenie **LED** określa wersję z LED sygnalizacją stanu.
- Oznaczenie **S** określa wersję ze zdalną sygnalizacją wraz ze wskaźnikiem stanu LED.

Type	HLA50-440/3+0 S	
Klasyfikacja zgodnie z EN 61643-11:2012 (IEC 61643-11:2011)	T1	
Odpowiednie dla sieci	TN-C	
Liczba pól	3	
Znamionowe napięcie robocze AC	$U_N$	400 V
Najwyższe ciągłe napięcie robocze AC	$U_C$	440 V
Prąd udarowy dla testu klasy I (10/350)	$I_{imp}$	50 kA
Ładunek	$Q$	25 As
Energia właściwa dla badania klasy I	$W/R$	625 kJ/Ω
Całkowity prąd udarowy L1+L2+L3->PEN	$I_{Total}$	150 kA
Znamionowy prąd wyładowczy dla testu klasy II (8/20)	$I_n$	50 kA
Napięciowy poziom ochrony przy $I_{imp}$	$U_p$	< 2,5 kV
Przebieżenie dorywcze (TOV) dla $t_T = 5$ s	$U_T$	581 V
Przebieżenie dorywcze (TOV) dla $t_T = 120$ min	$U_T$	762 V
Czas reakcji	$t_A$	< 100 ns
Maksymalne dodatkowe zabezpieczenie	500 A gL/gG	
Wytrzymałość zwarciowa przy maks. dodatkowym zabezpieczeniu	$I_{SCCR}$	3 kA <sub>rms</sub>
Dalszy ciąg gaszenia	$I_{fi}$	3 kA <sub>rms</sub>
Strefa ochrony odgromowej	LPZ 0-1, LPZ 1-2	
Materiał obudowy	Polyamid PA6, UL94 V-0	
Stopień ochrony obudowy	IP20	
Temperatura pracy	$\vartheta$	-40 ÷ 70 °C
Zakres wilgotności	RH	5 ÷ 95 %
Minimalny przekrój przewodów przyłączeniowych wg HD 60364-5-53:2022 (nie dotyczy okablowania "V") dla T1	S	6 mm <sup>2</sup> (L, N) 16 mm <sup>2</sup> (PE, PEN)
Przekrój przewodów (druć)	2,5 ÷ 25 mm <sup>2</sup>	
Przekrój przewodów (linka)	2,5 ÷ 16 mm <sup>2</sup>	
Moment dokręcania	4 Nm	
Sposób montażu	Na szynę DIN 35 mm	

Type		HLA50-440/3+0 S
Szerokość modułowa		6 TE
Pozycja robocza		Dowolny
Środowisko lokowania produktu		Wewnętrzna
Sygnalizacja lokalna		Optyczny
Znaczenie sygnalizacji lokalnej		OK – zielona lampka świeci się FAILURE – świeci się czerwona lampka
Zdalna sygnalizacja		Yes
Bezpotencjałowy styk przełączający (S) (przekrój przewodów zdalnej sygnalizacji maks. 1 mm <sup>2</sup> )		AC: 250 V / 0,5 A, DC: 250 V / 0,1 A
Konstrukcja wymienna		No
Trwałość		> 100 000 h
<b>Zaprojektowany zgodnie ze standardami</b>		
Niskonapięciowe urządzenia ograniczające przepięcia – Wymagania i metody badań		IEC 61643-11:2011
Bezpieczeństwo palności materiałów z tworzyw sztucznych		UL 94
<b>Jest zainstalowany zgodnie ze standardami</b>		
Ochrona odgromowa		IEC 62305:2010
Dobór i montaż wyposażenia elektrycznego – Aparatura rozdzielcza i sterownicza		HD 60364-5-53:2022
SPD podłączony do systemów zasilania niskiego napięcia – Zasady doboru i zastosowania		CLC/TS 61643-12:2009
<b>Zamawianie, opakowanie i dodatkowe dane</b>		
Masa	m	735 g
Masa (łącznie z opakowaniem)	m	779 g
Wymiary opakowania (wys. x szer. x gł.)		71 x 177 x 106 mm
Wielkość opakowania	V	1,33 dm <sup>3</sup>
Grupa ETIM		EG000021
Klasa ETIM		EC000381
Nomenklatura celna		85363010
Kod kreskowy (EAN)		8590681114759
<b>Numer katalogu</b>		<b>10 959</b>

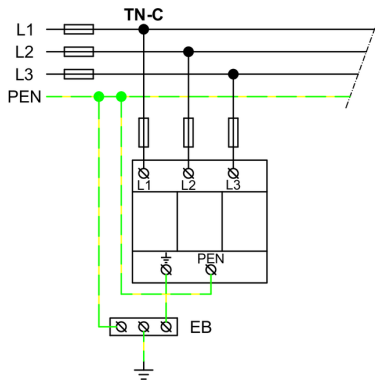


The link in the QR code leads to the online presentation of the **HLA50-440/3+0 S**. There, in addition to the always up-to-date data sheet, you will also find all diagrams and drawings, declarations of conformity, or 2D or 3D models and other necessary materials. For more information, visit [www.hakel.com](http://www.hakel.com)



8590681114759

**Schemat okablowania aplikacji (instalacja)**



**Schemat okablowania wewnętrznego**

