

## HDSP CANP/12/24

- Dvojestupňová prepáťová ochrana zariadenia zbernice CAN s napájacím vedením.
- Inštalujú sa tesne pred chránené zariadenie a na rozhraní zón LPZ 1 □ 2 a vyšších.
- Zvyšujú úroveň EMC pripojeného zariadenia proti spínacím a atmosférickým prechodným javom.
- Zapojenie modulu dovoľuje využiť pracovný rozsah budičov zbernice CAN v rozsahu +/- 12 V (common-mode voltage range).
- Zapojenie modulu umožňuje využiť plnú rýchlosť CAN zbernice 1 Mb/s.
- Maximálne prúdové zaťaženie napájacej linky 5 A.

Type		HDSP CANP/12/24
Kategória testovania podľa STN EN 61643-21 +A1,A2		C2, C3, B3
Počet párov		1
Spôsob pripojenia		Skrutkové svorky
Menovité prevádzkové napätie DC dátovej linky X1-7, X3-7	$U_N$	0 ÷ 12 V
Najvyššie trvalé prevádzkové napätie DC dátovej linky X1-7, X3-7	$U_C$	15 V
Menovité prevádzkové napätie DC napájacej linky X5-7	$U_N$	0 ÷ 24 V
Najvyššie trvalé prevádzkové napätie DC napájacej linky X5-7	$U_C$	30 V
Najvyššie trvalé prevádzkové napätie DC X7-9	$U_C$	70 V
Menovitý zaťažovací prúd napájacej linky X5-6	$I_L$	5 A
Menovitý zaťažovací prúd dátovej linky X1-2, X3-4	$I_L$	0,5 A
C2 Menovitý výbojový prúd (8/20)	$I_n$	5 kA
C2 Napäťová ochranná hladina X2-8, X4-8 pri $I_n$	$U_p$	< 32 V
C2 Napäťová ochranná hladina X2-4 pri $I_n$	$U_p$	< 56 V
C2 Napäťová ochranná hladina X6-8 pri $+I_n$	$U_p$	< 43 V
C2 Napäťová ochranná hladina X6-8 pri $-I_n$	$U_p$	> -10 V
C3 Napäťová ochranná hladina X2-8, X4-8 pri 1 kV/μs	$U_p$	< 20 V
C3 Napäťová ochranná hladina X2-4 pri 1 kV/μs	$U_p$	< 40 V
C3 Napäťová ochranná hladina X6-8 pri +1 kV/μs	$U_p$	< 40 V
C3 Napäťová ochranná hladina X6-8 pri -1 kV/μs	$U_p$	> -1 V
B3 Napäťová ochranná hladina X8-10 pri 100 V/μs	$U_p$	< 550 V
C3 Napäťová ochranná hladina X8-10 pri 1 kV/μs	$U_p$	< 700 V
Sériová indukčnosť napájacieho vedenia X5-6	L	2,2 μH
Sériový odpor dátovej linky X1-2, X3-4	R	1,6 Ω
Kapacita X2-4 pri 0 V	C	150 pF
Medzná frekvencia dátového spojenia S21 pre $Z_0=120 \Omega$	$f_c$	16 MHz
Zóna ochrany pred bleskom		LPZ 1-2, LPZ 2-3
Materiál púzdra		Polyamid PA6, UL94 V-0
Stupeň ochrany krytu		IP20
Pracovná teplota	θ	-40 ÷ 70 °C
Rozsah upnutia svorky (pevný vodič)		0,2 ÷ 4 mm <sup>2</sup>

Type		HDSP CANP/12/24
Uťahovací moment		0,5 Nm
Spôsob montáže		Na lištu DIN 35 mm
Pracovná poloha		Ľubovoľná
Diaľková signalizácia		No
Výmenné prevedenie		No
<b>Navrhnuté podľa noriem</b>		
Ochrany pred prepätím zapojené do telekomunikačných a signálnych sietí. Požiadavky na spôsobilosť a skúšobné metódy		STN EN 61643-21:2002
Bezpečnosť horľavosti plastových materiálov		UL 94
<b>Inštaluje sa podľa noriem</b>		
Ochrana pred bleskom		IEC 62305:2010
<b>Objednávacie, obalové a doplnkové dáta</b>		
Hmotnosť	m	69 g
Hmotnosť (vrátane obalu)	m	86 g
Rozmery balenia (V x Š x H)		52 x 108 x 83 mm
Objem balenia	V	0,47 dm <sup>3</sup>
ETIM skupina		EG000021
ETIM trieda		EC000943
Colná nomenklatúra		85363010
EAN kód		8590681185773
<b>Katalógové číslo</b>		<b>56 053</b>

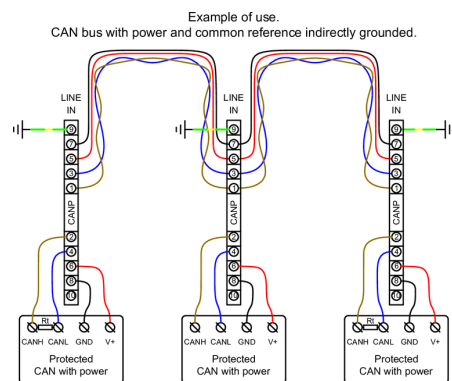


The link in the QR code leads to the online presentation of the **HDSP CANP/12/24**. There, in addition to the always up-to-date data sheet, you will also find all diagrams and drawings, declarations of conformity, or 2D or 3D models and other necessary materials. For more information, visit [www.hakil.com](http://www.hakil.com)



8590681185773

## Aplikačná schéma zapojenia (inštalácia)



## Vnútorňá schéma zapojenia

