

HDSP 1GDT/70

- Určené na ochranu tienenia alebo izolovaného referenčného vodiča dátových, analógových alebo signalizačných liniek vo vnútri zón LPZ1 a vyšších.
- Vhodné pre zvýšenie stupňa prepäťovej ochrany dátových, analógových alebo signalizačných liniek vo vnútri zón LPZ 1 a vyšších.

Type		HDSP 1GDT/70
Kategória testovania podľa STN EN 61643-21 +A1,A2		C2, C3, B3
Počet párov		1
Spôsob pripojenia		Skrutkové svorky
Najvyššie trvalé prevádzkové napätie DC X5-9, X7-9	U_C	70 V
Menovitý zaťažovací prúd	I_L	5 A
C2 Menovitý výbojový prúd (8/20)	I_n	5 kA
Impulzný výbojový prúd (10/350)	I_{imp}	1 kA
B3 Napäťová ochranná hladina X6-10, X8-10 pri 100 V/ μ s	U_p	< 550 V
C3 Napäťová ochranná hladina X6-10, X8-10 pri 1 kV/ μ s	U_p	< 700 V
Napätie oblúkového výboja (pri $I > 1$ A)	U	~ 10 V
Napätie tlejúceho výboja bleskozvodu	U	~ 60 V
Kapacita X6-8	C	8 pF
Zóna ochrany pred bleskom		LPZ 1-2, LPZ 2-3
Materiál púzdra		Polyamid PA6, UL94 V-0
Stupeň ochrany krytu		IP20
Pracovná teplota	θ	-40 ÷ 70 °C
Rozsah upnutia svorky (pevný vodič)		0,2 ÷ 4 mm ²
Uťahovací moment		0,5 Nm
Spôsob montáže		Na lištu DIN 35 mm
Pracovná poloha		Lubovoľná
Diaľková signalizácia		No
Výmenné prevedenie		No
Navrhnuté podľa noriem		
Ochrany pred prepätím zapojené do telekomunikačných a signálnych sietí. Požiadavky na spôsobilosť a skúšobné metódy		STN EN 61643-21:2002
Bezpečnosť horľavosti plastových materiálov		UL 94
Inštaluje sa podľa noriem		
Ochrana pred bleskom		IEC 62305:2010

Objednávacie, obalové a doplnkové dáta

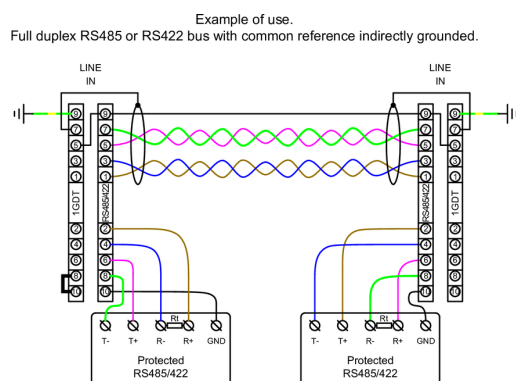
Hmotnosť	m	67 g
Hmotnosť (vrátane obalu)	m	84 g
Rozmery balenia (V x Š x H)		52 x 108 x 83 mm
Objem balenia	V	0,47 dm ³
ETIM skupina		EG000021
ETIM trieda		EC000943
Colná nomenklatúra		85363010
EAN kód		8590681185827
Katalógové číslo		56 058



The link in the QR code leads to the online presentation of the **HDSP 1GDT/70**. There, in addition to the always up-to-date data sheet, you will also find all diagrams and drawings, declarations of conformity, or 2D or 3D models and other necessary materials. For more information, visit www.hakel.com



Aplikačná schéma zapojenia (inštalácia)



Vnútrná schéma zapojenia

