

HLSA12,5-440/3+1 IT

- Zvodiče impulzných prúdov a rázového prepätia typu T1+T2 zaisťujú vyrovnanie potenciálov a eliminujú účinky bleskového prúdu a obmedzujú spínacie, indukované a zbytkové prepätie v jednofázových a trojfázových IT sieťach.
- Výrobky sú zložené z varistorov s veľkou zvodovou schopnosťou v kombinácii s bleskoistkou zaisťujúcou nulový priesakový prúd vo vodiči PE.

- Inštalujú sa na rozhranie zón LPZ 0 ↔ LPZ 1 a vyššie, čo najbližšie vstupu káblového vedenia do objektu ↔ hlavných rozvádzačov.
- Vhodné pre objekty s uvažovanou hladinou ochrany LPL III a LPL IV.
- Označenie **S** špecifikuje prevedenie s diaľkovou signalizáciou.

| Type | | HLSA12,5-440/3+1 IT |
|--|-------------|--|
| Klasifikácia podľa STN EN 61643-11 a IEC 61643-11:2011 | | T1, T2 |
| Vhodné pre sieť | | IT |
| Počet pólov | | 4 |
| Menovité združené napätie | U_N | 400 V |
| Najvyššie trvalé prevádzkové napätie AC | U_C | 440 V |
| Maximálny výbojový prúd (8/20) L/PE | I_{max} | 50 kA |
| Impulzný výbojový prúd pre skúšku triedy I (10/350) L/CP | I_{imp} | 12,5 kA |
| Náboj (L/CP) | Q | 6,25 As |
| Špecifická energia pre skúšku triedy I (L/CP) | W/R | 39 kJ/Ω |
| Impulzný výbojový prúd pre skúšku triedy I (10/350) CP/PE | I_{imp} | 50 kA |
| Náboj (CP/PE) | Q | 25 As |
| Špecifická energia pre skúšku triedy I (CP/PE) | W/R | 625 kJ/Ω |
| Celkový výbojový prúd (10/350) L1+L2+L3+CP->PE | I_{Total} | 50 kA |
| Celkový výbojový prúd (8/20) L1+L2+L3+CP->PE | I_{Total} | 100 kA |
| Menovitý výbojový prúd pre skúšku triedy II (8/20) L/PE | I_n | 25 kA |
| Menovitý výbojový prúd pre skúšku triedy II (8/20) CP/PE | I_n | 50 kA |
| Napät'ová ochranná hladina pri I_n | U_p | < 1,8 kV |
| Skúšobné dočasné prepätie (TOV) pro $t_T = 5$ s (L/CP) | U_T | 580 V |
| Skúšobné dočasné prepätie (TOV) pro $t_T = 0,2$ s (L/PE) | U_T | 1 640 V |
| Doba odozvy (L/CP) | t_A | < 25 ns |
| Doba odozvy (CP/PE) | t_A | < 100 ns |
| Maximálne predistenie | | 160 A gL/gG |
| Menovitý skratový prúd pri maximálnom predistení | I_{SCCR} | 60 kA _{rms} |
| Zóna ochrany pred bleskom | | LPZ 0-1, LPZ 1-2, LPZ 2-3 |
| Materiál púzdra | | Polyamid PA6, UL94 V-0 |
| Stupeň ochrany krytu | | IP20 |
| Pracovná teplota | θ | -40 ÷ 70 °C |
| Minimálny prierez pripojovacích vodičov podľa STN 33 2000-5-53:2023 (neplatí pre „V“ zapojenie) pre T1 | S | 6 mm ² (L, N) 16 mm ² (PE, PEN) |

| Type | | HLSA12,5-440/3+1 IT |
|--|---|---|
| Minimálny prierez pripojovacích vodičov podľa STN 33 2000-5-53:2023 (neplatí pre „V“ zapojenie) pre T2 | S | 2,5 mm ² (L, N) 6 mm ² (PE, PEN) |
| Rozsah upnutia svorky (pevný vodič) | | 1,5 ÷ 25 mm ² |
| Rozsah upnutia svorky (zlanený vodič) | | 1,5 ÷ 16 mm ² |
| Uťahovací moment | | 3 Nm |
| Spôsob montáže | | Na lištu DIN 35 mm |
| Modulárna šírka | | 7 TE |
| Pracovná poloha | | Lubovoľná |
| Miestna signalizácia | | Optická |
| Význam miestnej signalizácie | | OK – čirý terč PORUCHA – červený terč |
| Diaľková signalizácia | | No |
| Výmenné prevedenie | | No |
| Životnosť | | > 100 000 h |
| Navrhnuté podľa noriem | | |
| Požiadavky a skúšky pre SPD zapojené v sieťach nízkeho napätia | | STN EN 61643-11:2013 |
| Bezpečnosť horľavosti plastových materiálov | | UL 94 |
| Inštaluje sa podľa noriem | | |
| Ochrana pred bleskom | | IEC 62305:2010 |
| Výber a stavba elektrických zariadení – Spínacie a riadiace zariadenia | | STN 33 2000-5-53:2023 |
| SPD zapojené v nízkonapäťových distribučných sieťach. Výber a princípy aplikácie | | STN P CLC/TS 61643-12:2010 |
| Objednávacie, obalové a doplnkové dáta | | |
| Hmotnosť | m | 948 g |
| Hmotnosť (vrátane obalu) | m | 992 g |
| Rozmery balenia (V x Š x H) | | 71 x 177 x 106 mm |
| Objem balenia | V | 1,33 dm ³ |
| ETIM skupina | | EG000021 |
| ETIM trieda | | EC001457 |
| Colná nomenklatúra | | 85363010 |
| EAN kód | | 8590681169193 |
| Katalógové číslo | | 27 824 |

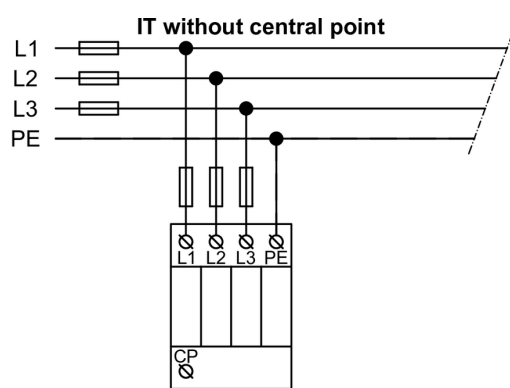
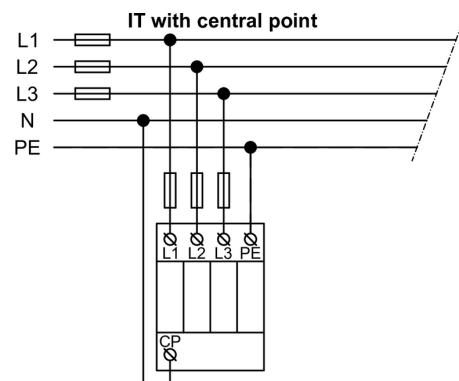


The link in the QR code leads to the online presentation of the **HLSA12,5-440/3+1 IT**. There, in addition to the always up-to-date data sheet, you will also find all diagrams and drawings, declarations of conformity, or 2D or 3D models and other necessary materials. For more information, visit www.hakil.com



8590681169193

Aplikačná schéma zapojenia (inštalácia)



Vnútoraná schéma zapojenia

