

## HIG48VDC/T

- Przełącznik kontroli stanu izolacji serii HIG24VDC(-L), HIG48VDC(-L), HIG72VDC(-L), HIG110VDC(-L) przeznaczony jest do monitorowania stanu izolacji sieci IT prądu stałego o napięciu znamionowym 24 V DC, lub 48 V DC, lub 72 V DC, lub 110 V DC.
- Urządzenie w sposób ciągły monitoruje stan izolacji obu gałęzi izolowanego systemu IT względem punktu odniesienia. W przypadku urządzeń stacjonarnych jest to zwykle przewód PE, w przypadku urządzeń mobilnych rama pojazdu.

- W przypadku uszkodzenia izolacji gałęzi dodatniej R+ lub ujemnej R- stan ten sygnalizowany jest załączeniem przełącznika KA1/KA2. Stan awarii sygnalizowany jest również przez diody LED na panelu przednim.
- Przełączniki wyposażone są w wyświetlacz do wyświetlania aktualnie mierzonych wartości. Wyświetlacz wraz z przyciskami służy również do ustawiania urządzenia.
- HIG24VDC(-L)/T, HIG48VDC(-L)/T, HIG72VDC(-L), HIG110VDC(-L)/T przeznaczony jest do zastosowań kolejowych (EN 50155) do monitorowania stanu izolacji sieci IT.

Type		HIG48VDC/T
Typ kontrolowanej sieci IT zgodnie z IEC 61557-8		DC
Zakres pomiarowy rezystancji izolacji	$R_F$	$5 \div 990 \text{ k}\Omega$
Regulowany zakres krytycznej rezystancji izolacji	$R_{an}$	$5 \div 500 \text{ k}\Omega$
Liczba poziomów zwarcia rezystancji izolacji ( $R_{an}$ )		1
Napięcie znamionowe kontrolowanej sieci IT (DC)	$U_n$	48 V
Znamionowe napięcie zasilania DC	$U_s$	$32 \div 60 \text{ V}$
Zasilanie przełącznika		Z mierzonej sieci IT
Konsumpcja	P	2 VA
Impedancja wewnętrzna wejścia pomiarowego	$Z_i$	$> 120 \text{ k}\Omega$
Wewnętrzna rezystancja DC	$R_i$	$> 120 \text{ k}\Omega$
Dokładność pomiaru		$\pm 10 \%$
Wyposażony w wyświetlacz		Tak (technologia OLED)
Supported module of distant signalisation (MDS)		MDS-D, MDS-DELTA
Interfejs komunikacyjny dla użytkowników		Magistrala RS485
Protokół komunikacyjny		ISOLGUARD
Wejścia sterowania zewnętrznego		Przeprowadzanie testu, Wykonanie funkcji deblock
Materiał obudowy		Polyamid PA6, UL94 V-0
Wytrzymałość elektryczna na obwoły wewnętrzne		3 750 V
Stopień ochrony osłony panelu przedniego		IP40
Stopień ochrony obudowy z wyjątkiem panelu przedniego		IP20
Temperatura pracy	$\theta$	$-25 \div 70 \text{ }^\circ\text{C}$
Temperatura przechowywania		$-40 \div 70 \text{ }^\circ\text{C}$
Klasa ochrony zgodnie z IEC 61140		II
Zalecany przekrój przewodów przyłączeniowych	S	$1 \text{ mm}^2$
Sposób montażu		Na szynę DIN 35 mm
Szerokość modułowa		2 TE

Type		HIG48VDC/T
Zalecana ochrona		6 A/gG
Zaprojektowany dla trakcji		Yes
Pozycja robocza		Dowolny
Rodzaj operacji		Permalink
<b>Zaprojektowany zgodnie ze standardami</b>		
Urządzenia do monitorowania stanu izolacji w sieciach IT		IEC 61557-8:2014
Urządzenia przeznaczone do sprawdzania, pomiarów lub monitorowania środków ochronnych		IEC 61557-1:2007
Koordinacja izolacji urządzeń elektrycznych w układach niskiego napięcia		IEC 60664-1:2007
Zastosowania kolejowe – Wyposażenie elektroniczne		EN 50155:2017
Zastosowania kolejowe – Wyposażenie taboru kolejowego – Badania odporności na udary mechaniczne i wibracje		IEC 61373:2010
Kolejnictwo – Ochrona przeciwpożarowa w pojazdach szynowych		EN 45545-2:2013
Zastosowania kolejowe – Kompatybilność elektromagnetyczna		EN 50121-3-2:2016
<b>Jest zainstalowany zgodnie ze standardami</b>		
Instalacje elektryczne niskiego napięcia – Ochrona przed porażeniem elektrycznym		HD 60364-4-41:2017
<b>Zamawianie, opakowanie i dodatkowe dane</b>		
Masa	m	124 g
Masa (łącznie z opakowaniem)	m	148 g
Wymiary opakowania (wys. x szer. x gł.)		60 x 113 x 73 mm
Wielkość opakowania	V	0,5 dm <sup>3</sup>
Nomenklatura celna		90303370
Kod kreskowy (EAN)		8590681123478
<b>Numer katalogu</b>		<b>70 935/T</b>

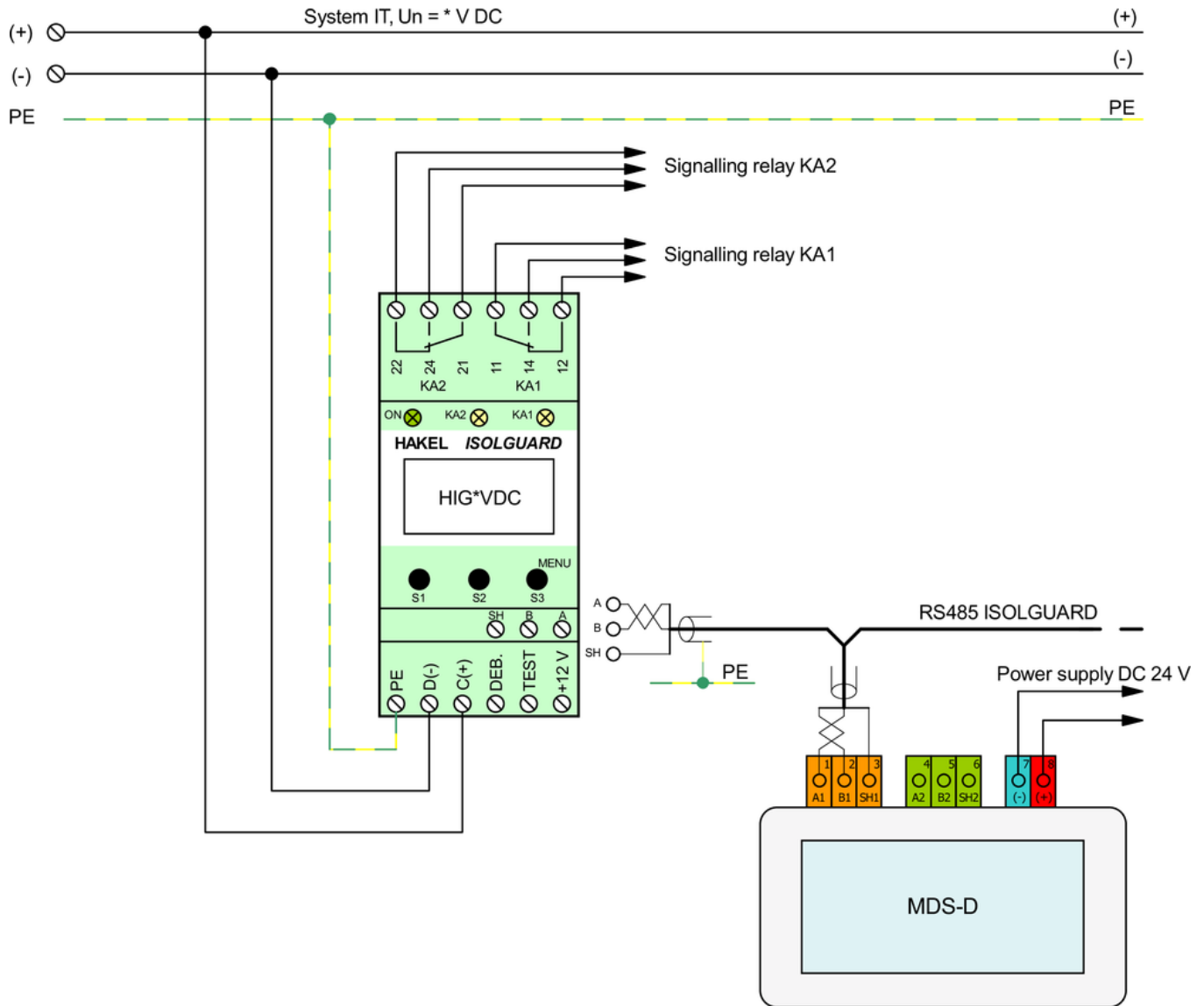


The link in the QR code leads to the online presentation of the HIG48VDC/T. There, in addition to the always up-to-date data sheet, you will also find all diagrams and drawings, declarations of conformity, or 2D or 3D models and other necessary materials. For more information, visit [www.hakil.com](http://www.hakil.com)



8590681123478

Schemat okablowania aplikacji (instalacja) 1/2



Schemat okablowania aplikacji (instalacja) 2/2

