

HIG93T/24.1

- HIG93T sú radom strážičov izolačného stavu pre izolované sústavy (IT siete) v koľajových vozidlách.
- Strážiče sú certifikované podľa normy STN EN 50155:2018 a sú pripravené na meranie izolačného odporu vo vlakoch, električkách, aj trolejbusoch.
- Strážiče sa obvykle aplikujú s radom väzobných členov TL*T, ktoré umožňujú monitorovanie obvyklých prevádzkových napätí 3 x 400 V alebo 3 x 500 V.

| Type | | HIG93T/24.1 |
|---|----------|------------------------|
| Typ kontrolovanej IT siete podľa IEC 61557-8 | | AC |
| Merací rozsah izolačného odporu | R_F | 5 ÷ 900 k Ω |
| Nastaviteľný rozsah kritického izolačného odporu | R_{an} | 5 ÷ 300 k Ω |
| Počet chybových hladín izolačného odporu (R_{an}) | | 2 |
| Menovité napätie kontrolovanej IT siete (AC) | U_n | 275 V |
| Napájanie strážiča | | Z nezávislého zdroja |
| Menovité napájacie napätie AC | U_s | 10 ÷ 26 V |
| Menovité napájacie napätie DC | U_s | 11 ÷ 38 V |
| Spotreba | P | 5 VA |
| Meracie napätie | U_m | 12 V |
| Merací prúd | I_m | < 0,6 mA |
| Vnútoraná impedancia meracieho vstupu | Z_i | > 2 000 k Ω |
| Presnosť merania | | ± 10 % |
| Elektrická pevnosť proti vnútorným obvodom | | 3 750 V |
| Vybavené displejom | | Bez displeja |
| Podporovaný modul dálkovej signalizácie (MDS) | | MDS-D, MDS-DELTA |
| Komunikačné rozhranie pre užívateľov | | Zbernica RS485 |
| Komunikačný protokol | | ISOLGUARD, PROFIBUS |
| Materiál púzdra | | Polyamid PA6, UL94 V-0 |
| Externé ovládacie vstupy | | Spustenie testu |
| Stupeň ochrany krytu predného panelu | | IP40 |
| Stupeň ochrany krytu s výnimkou predného panelu | | IP20 |
| Pracovná teplota | θ | -25 ÷ 60 °C |
| Trieda ochrany podľa STN EN 61140 | | II |
| Doporučený prierez pripojovacích vodičov | S | 1 mm ² |
| Spôsob montáže | | Na lištu DIN 35 mm |
| Modulárna šírka | | 2 TE |
| Určené pre trakciu | | Yes |
| Pracovná poloha | | Lubovoľná |
| Druh prevádzky | | Trvalý |

| Type | | HIG93T/24.1 |
|--|---|--------------------------|
| Navrhnuté podľa noriem | | |
| Zariadenia na skúšanie, meranie alebo sledovanie činnosti prostriedkov ochrany | | STN EN 61557-1:2007 |
| Sledovače izolačného stavu v rozvodných sieťach IT | | STN EN 61557-8:2017 |
| Koordinácia izolácie zariadení v nízkonapäťových sieťach – Časť 1: Zásady, požiadavky a skúšky | | STN EN 60664-1:2008 |
| Dráhové aplikácie – Koľajové vozidlá – Elektronické zariadenia | | STN EN 50155:2018 |
| Dráhové aplikácie – Elektromagnetická kompatibilita | | STN EN 50121-3-2:2017 |
| Dráhové aplikácie – Zariadenia koľajových vozidiel – Skúšky údermi a vibráciami | | STN EN 61373:2011 |
| Železnice – Požiarna ochrana železničných vozidiel | | STN EN 45545-2:2021 |
| Inštaluje sa podľa noriem | | |
| Elektrické inštalácie nízkeho napätia – Ochrana pred zásahom elektrickým prúdom | | STN 33 2000-4-41:2018-02 |
| Objednávacie, obalové a doplnkové dáta | | |
| Hmotnosť | m | 167 g |
| Hmotnosť (vrátane obalu) | m | 191 g |
| Rozmery balenia (V x Š x H) | | 60 x 113 x 73 mm |
| Objem balenia | V | 0,5 dm ³ |
| Colná nomenklatúra | | 90303370 |
| EAN kód | | 8590681188286 |
| Katalógové číslo | | 70 927/24.1 |



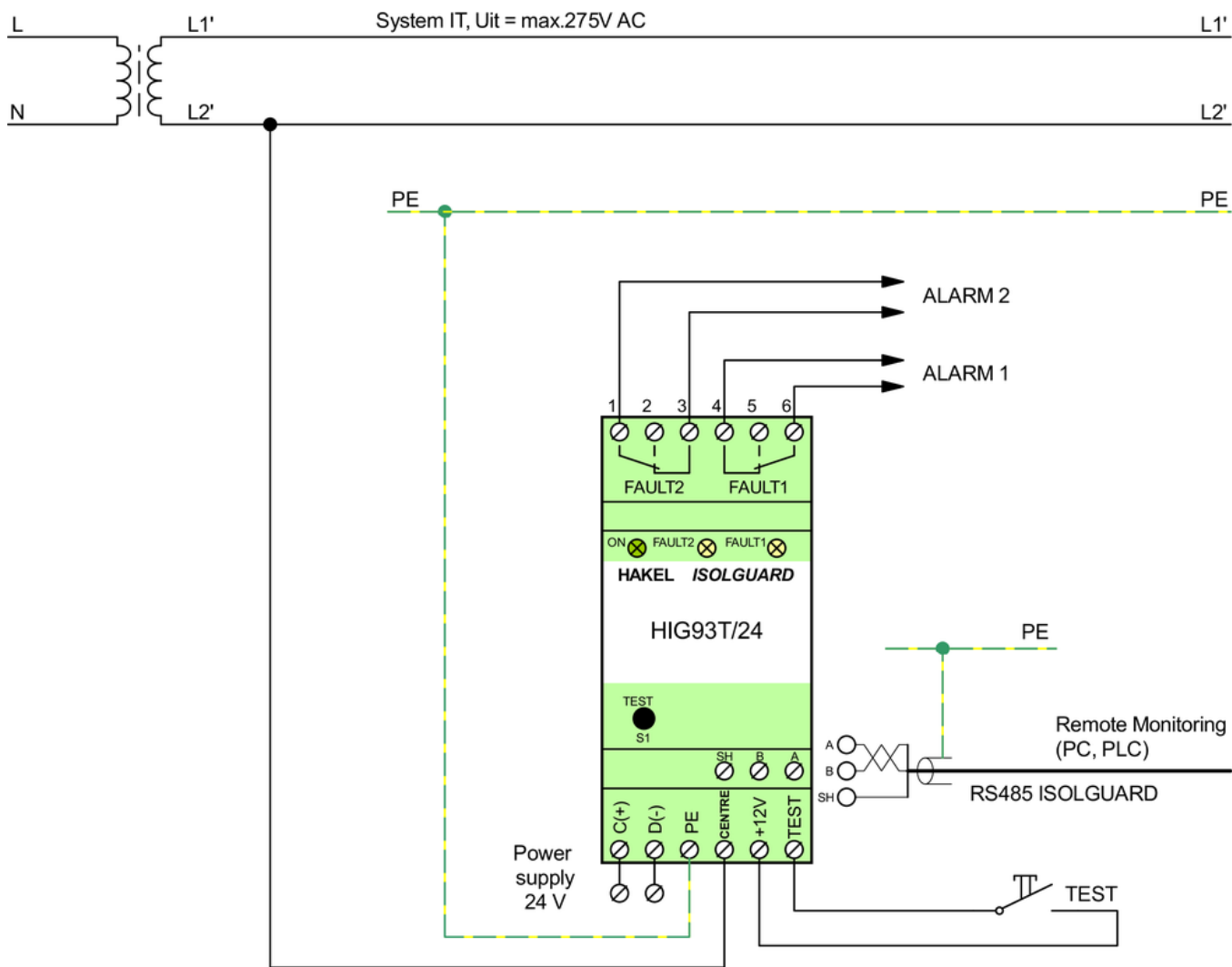
The link in the QR code leads to the online presentation of the HIG93T/24.1.

There, in addition to the always up-to-date data sheet, you will also find all diagrams and drawings, declarations of conformity, or 2D or 3D models and other necessary materials. For more information, visit www.hakel.com



8590681188286

Aplikačná schéma zapojenia (inštalácia) 1/2



Aplikačná schéma zapojenia (inštalácia) 2/2

