

PI-3k16

- Dvojestupňové zvodiče prepätia typu T3 s vysokofrekvenčným filtrom, pre sériové zapojenie.
- Určené pre ochranu elektronických zariadení proti účinkom spínacích, indukovaných a zbytkových prepätí v sieťach nn.
- Obsahujú vylepšenú tepelnú poistku, ktorá pri prehriatí varistora zaručí včasné odpojenie HSAF* S od napájacej siete a tým zabráni poškodeniu HSAF* S.

- Inštalujú sa na rozhranie zón LPZ 2 ↔ LPZ 3, čo najbližšie k chránenému zariadeniu (max. 5 m).
- Pred HSAF* S musí byť inštalovaný zvodič bleskových prúdov a prepätia T1 a T2 od spoločnosti HAKEL.
- Označenie **S** špecifikuje prevedenie s diaľkovou signalizáciou.

Type		PI-3k16
Klasifikácia podľa STN EN 61643-11 a IEC 61643-11:2011		T3
Vhodné pre sieť		TN-C-S, TN-S
Počet pólov		4
Menovité prevádzkové napätie AC	U_N	230 V
Najvyššie trvalé prevádzkové napätie AC	U_C	275 V
Menovitý zaťažovací prúd	I_L	16 A
Napätie naprázdno generátora kombinovanej vlny (L/N, L/PE)	U_{OC}	6 kV
Napätie naprázdno generátora kombinovanej vlny (N/PE)	U_{OC}	10 kV
Napät'ová ochranná hladina pri U_{OC} (L/N)	U_p	< 0,85 kV
Napät'ová ochranná hladina pri U_{OC} (L/PE)	U_p	< 1,5 kV
Napät'ová ochranná hladina pri U_{OC} (N/PE)	U_p	< 1,2 kV
Menovitý výbojový prúd pre skúšku triedy II (8/20) L/N, L/PE	I_n	3 kA
Menovitý výbojový prúd pre skúšku triedy II (8/20) N/PE	I_n	5 kA
Celkový výbojový prúd (8/20) L+N->PE	I_{Total}	6 kA
Asymetrický útlm filtra pri $f = 4$ MHz		> 80 dB
Asymetrický útlm filtra pri $f = 0,15 \div 30$ MHz		> 35 dB
Skúšobné dočasné prepätie (TOV) pro $t_T = 5$ s (L/N)	U_T	337 V
Skúšobné dočasné prepätie (TOV) pro $t_T = 120$ min (L/N)	U_T	440 V
Skúšobné dočasné prepätie (TOV) pro $t_T = 0,2$ s (N/PE)	U_T	1 200 V
Doba odozvy (L/N)	t_A	< 25 ns
Doba odozvy (L/PE, N/PE)	t_A	< 100 ns
Stratový výkon	PZ	< 7,5 W
Maximálne predistenie		16 A gL/gG
Reziduálny prúd	I_{PE}	$\leq 1\ 800\ \mu A$
Menovitý skratový prúd pri maximálnom predistení	I_{SCCR}	6 kA _{rms}
Zóna ochrany pred bleskom		LPZ 2-3
Materiál púzdra		Polyamid PA6, UL94 V-0
Stupeň ochrany krytu		IP20
Pracovná teplota	9	-40 ÷ 55 °C

Type		PI-3k16
Vlhkostný rozsah	RH	5 ÷ 95 %
Doporučený prierez pripojovacích vodičov	S	2,5 mm ²
Rozsah upnutia svorky (pevný vodič)		0,5 ÷ 6 mm ²
Rozsah upnutia svorky (zlanený vodič)		0,5 ÷ 4 mm ²
Uťahovací moment		0,5 Nm
Spôsob montáže		Na lištu DIN 35 mm
Modulárna šírka		9 TE
Pracovná poloha		Lubovoľná
Prostredie umiestnenia výrobku		Vnútorne
Miestna signalizácia		Optická
Význam miestnej signalizácie		OK – zasunutý červený terč PORUCHA – vysunutý červený terč
Diaľková signalizácia		Yes
Bezpotenciálový prepínací kontakt (S) (prierez vodičov ďiaľkovej signalizácie max. 1 mm ²)		AC: 250 V / 0,5 A, DC: 250 V / 0,1 A
Obsahuje EMI / EMC filter		Yes
Výmenné prevedenie		No
Životnosť		> 100 000 h
Navrhnuté podľa noriem		
Požiadavky a skúšky pre SPD zapojené v sieťach nízkeho napätia		STN EN 61643-11:2013
Metódy merania charakteristík pasívnych filtračných zariadení na potlačenie rušenia EMC		STN EN 55017:2012
Bezpečnosť horľavosti plastových materiálov		UL 94
Inštaluje sa podľa noriem		
Ochrana pred bleskom		IEC 62305:2010
Výber a stavba elektrických zariadení – Spínacie a riadiace zariadenia		STN 33 2000-5-53:2023
SPD zapojené v nízkonapäťových distribučných sieťach. Výber a princípy aplikácie		STN P CLC/TS 61643-12:2010
Objednávacie, obalové a doplnkové dáta		
Hmotnosť	m	500 g
Hmotnosť (vrátane obalu)	m	544 g
Rozmery balenia (V x Š x H)		71 x 177 x 106 mm
Objem balenia	V	1,33 dm ³
ETIM skupina		EG000021
ETIM trieda		EC000942
Colná nomenklatúra		85363010
EAN kód		8590681303009
Katalógové číslo		30 300



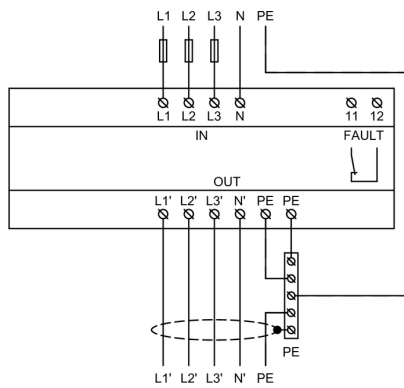
The link in the QR code leads to the online presentation of the PI-3k16.

There, in addition to the always up-to-date data sheet, you will also find all diagrams and drawings, declarations of conformity, or 2D or 3D models and other necessary materials. For more information, visit www.hakel.com



8590681303009

Aplikačná schéma zapojenia (inštalácia)



Vnútoraná schéma zapojenia

