

## HLSA12,5 PV 1000

- Zvodiče impulzných prúdov a rázového prepätia typu T1+T2 pre fotovoltaické (PV) systémy v U alebo Y zapojení.
- Výhodou zapojenia Y oproti U je odolnosť voči zemnému spojeniu pracovných vodičov a nulový reziduálny (zvodový) prúd vodičom PE.
- Jednotlivé varistorové sekcie zapojené medzi svorky L+, L- a PE sú opatrené internými odpojovačmi, ktoré sú aktivované pri poruche (prehriatí) varistorov.
- Tieto výrobky je nutné predistiť vonkajším odpojovačom určeným pre PV aplikácie.

- Inštalujú sa na DC strane v PV aplikáciách s vonkajším LPS, kde nie je dodržaná dostatočná vzdialenosť „s“.
- Sú vhodné pre hladinu LPL I alebo II.
- Zaisťujú vyrovnávanie potenciálov plusových a mínusových zberníc PV systémov a likvidáciu tranzitórnych prepätí vznikajúcich pri atmosférických výbojoch (vrátane priameho úderu blesku do PV systému) alebo spínacích procesoch.
- Označenie **S** špecifikuje prevedenie s diaľkovou signalizáciou.

Type		HLSA12,5 PV 1000
Klasifikácia podľa STN EN 61643-11 +A11:2019 a STN EN 61643-31:2019		T1, T2
Vhodné pre sieť		DC
Typ PV systému		Neuzemnený
Typ zapojenia SPD		Y
Najvyššie trvalé prevádzkové napätie (+/-)	$U_{CPV}$	1 000 V DC
Najvyššie trvalé prevádzkové napätie ( $\pm$ /PE)	$U_{CPV}$	1 000 V DC
Max. napätie PV generátora $U_{OCSTC} \leq U_{CPV} / 1,2$	$U_{OCSTC}$	830 V
Skratová odolnosť	$I_{SCPV}$	10 kA
Impulzný výbojový prúd pre skúšku triedy I (10/350)	$I_{imp}$	12,5 kA
Náboj	Q	6,25 As
Špecifická energia pre skúšku triedy I	W/R	39 kJ/ $\Omega$
Celkový výbojový prúd (10/350) $\pm$ ->PE	$I_{Total}$	25 kA
Celkový výbojový prúd (8/20) $\pm$ ->PE	$I_{Total}$	40 kA
Maximálny výbojový prúd (8/20)	$I_{max}$	40 kA
Menovitý výbojový prúd pre skúšku triedy II (8/20)	$I_n$	20 kA
Napät'ová ochranná hladina pri $I_n$ (+/-)	$U_p$	< 3,4 kV
Napät'ová ochranná hladina pri $I_n$ ( $\pm$ /PE)	$U_p$	< 2 kV
Doba odozvy (+/-)	$t_A$	< 25 ns
Doba odozvy ( $\pm$ /PE)	$t_A$	< 100 ns
Materiál púzdra		Polyamid PA6, UL94 V-0
Stupeň ochrany krytu		IP20
Pracovná teplota	$\theta$	-40 $\div$ 70 °C
Vlhkostný rozsah	RH	5 $\div$ 95 %
Minimálny prierez pripojovacích vodičov podľa STN P CLC/TS 51643-32:2020 (neplatí pre „V“ zapojenie) pre T1	S	6 mm <sup>2</sup> (L+, L-) 16 mm <sup>2</sup> (PE)
Minimálny prierez pripojovacích vodičov podľa STN P CLC/TS 51643-32:2020 (neplatí pre „V“ zapojenie) pre T2	S	2,5 mm <sup>2</sup> (L+, L-) 6 mm <sup>2</sup> (PE)

Type		HLSA12,5 PV 1000
Rozsah upnutia svorky (pevný vodič)		1,5 ÷ 25 mm <sup>2</sup>
Rozsah upnutia svorky (zlanený vodič)		1,5 ÷ 16 mm <sup>2</sup>
Uťahovací moment		3 Nm
Spôsob montáže		Na lištu DIN 35 mm
Modulárna šírka		5 TE
Pracovná poloha		Ľubovoľná
Prostredie umiestnenia výrobku		Vnútorne
Miestna signalizácia		Optická
Význam miestnej signalizácie		OK – čirý terč PORUCHA – červený terč
Diaľková signalizácia		No
Výmenné prevedenie		No
Životnosť		> 100 000 h
<b>Navrhnuté podľa noriem</b>		
Požiadavky a skúšobné metódy pre prepäťové ochranné prístroje (SPD) vo fotovoltaických inštaláciách		STN EN 61643-31:2019
Bezpečnosť horľavosti plastových materiálov		UL 94
<b>Inštaluje sa podľa noriem</b>		
Ochrana pred bleskom		IEC 62305:2010
Zásady pre výber a inštaláciu SPD zapojených do fotovoltaických inštalácií		IEC 61643-32:2017
Zásady pre výber a inštaláciu SPD zapojených do fotovoltaických inštalácií		STN P CLC/TS 51643-32:2020
Elektrické inštalácie budov – Fotovoltaické (PV) systémy		STN 33 2000-7-712:2016
<b>Objednávacie, obalové a doplnkové dáta</b>		
Hmotnosť	m	604 g
Hmotnosť (vrátane obalu)	m	648 g
Rozmery balenia (V x Š x H)		71 x 177 x 106 mm
Objem balenia	V	1,33 dm <sup>3</sup>
ETIM skupina		EG000021
ETIM trieda		EC001457
Colná nomenklatúra		85363010
EAN kód		8590681172315
<b>Katalógové číslo</b>		<b>10 473</b>

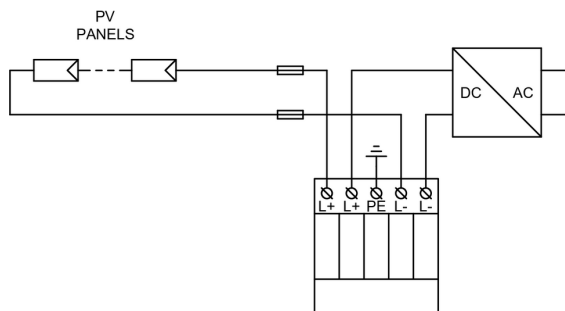


The link in the QR code leads to the online presentation of the **HLSA12,5 PV 1000**. There, in addition to the always up-to-date data sheet, you will also find all diagrams and drawings, declarations of conformity, or 2D or 3D models and other necessary materials. For more information, visit [www.hakil.com](http://www.hakil.com)



8590681172315

### Aplikačná schéma zapojenia (inštalácia)



### Vnútorňá schéma zapojenia

