

HIG-8IN

- Rozširujúce zariadenie pre systém sledovania izolačného stavu HAKEL ISOLGUARD.
- Modul umožňuje doplniť kontrolu (typicky nemocničnej) IT sústavy o ľubovoľnej signalizácie pomocou 8 digitálnych vstupov a 1 výstupného prepínacieho kontaktu.
- Pomocou HIG-8IN môže byť sledovaný napríklad stav UPS alebo záskokových automatov, čítanie stlačenia alarmových alebo panikových tlačidiel.
- Stav vstupov, snímané pomocou HIG-8IN, sú signalizované na modul diaľkovej signalizácie HAKEL ISOLGUARD MDS-D. Nastavovanie HIG-8IN prebieha taktiež pomocou modulu MDS-D.

- Na prenos údajov medzi HIG-8IN a MDS-D je použitá dátová zbernica RS485 s protokolom ISOLGUARD. Na jednej zbernici RS485 môže byť naraz pripojených až 10 modulov HIG-8IN.
- Používa sa v kombinácii s modulmi diaľkovej signalizácie HAKEL ISOLGUARD MDS-D.

| Type | | HIG-8IN |
|--|----------|-------------------------|
| Menovité napájacie napätie DC | U_s | 24 V |
| Rozsah napájacieho napätia | | 18 ÷ 28 V |
| Spotreba | P | 1,5 VA |
| Počet digitálnych vstupov | | 8 |
| Počet digitálnych výstupov | | 1 |
| Pracovný rozsah digitálneho vstupu | U_i | 0 ÷ 36 V DC |
| Elektrická pevnosť proti vnútorným obvodom | | 3 800 V |
| Rýchlosť reakcie logiky na rozopnutie/zopnutie | t_i | < 0,5 s |
| Odber vstupu v zopnutom stave | I_i | Max. 8 mA / 24 V |
| Podporovaný modul diaľkovej signalizácie (MDS) | | MDS-D |
| Komunikačné rozhranie pre užívateľov | | Zbernica RS485, USB |
| Komunikačný protokol | | ISOLGUARD |
| Materiál púzdra | | Polyamid PA6, UL94 V-0 |
| Stupeň ochrany krytu | | IP00 |
| Pracovná teplota | θ | -10 ÷ 60 °C |
| Doporučený prierez pripojovacích vodičov | S | 0,5 ÷ 1 mm ² |
| Spôsob montáže | | Na lištu DIN 35 mm |
| Uťahovací moment | | 0,2 Nm |
| Doporučené istenie | | 6 A/gG |
| Druh prevádzky | | Trvalý |
| Pracovná poloha | | Ľubovoľná |

Navrhnuté podľa noriem

| | | |
|--|--|-----------------------|
| Zariadenia na skúšanie, meranie alebo sledovanie činnosti prostriedkov ochrany | | STN EN 61557-1:2007 |
| Elektrické zariadenia na meranie, riadenie a laboratórne použitie – Požiadavky na EMC | | STN EN 61326-2-4:2013 |
| Elektromagnetická kompatibilita (EMC). Časť 6-2: Všeobecné normy. Norma na odolnosť priemyselných prostredí | | STN EN IEC 61000-6-2 |
| Elektromagnetická kompatibilita (EMC). Časť 6-3: Všeobecné normy. Normy na emisie pre zariadenia v obytných prostrediach | | STN EN IEC 61000-6-3 |
| Koordinácia izolácie zariadení v nízkonapäťových sieťach – Časť 1: Zásady, požiadavky a skúšky | | STN EN 60664-1:2008 |

Objednávacie, obalové a doplnkové dáta

| | | |
|-----------------------------|---|----------------------|
| Hmotnosť | m | 112 g |
| Hmotnosť (vrátane obalu) | m | 156 g |
| Rozmery balenia (V x Š x H) | | 71 x 177 x 106 mm |
| Objem balenia | V | 1,33 dm ³ |
| Colná nomenklatúra | | 90303370 |
| EAN kód | | 8590681119334 |
| Katalógové číslo | | 70 960 |



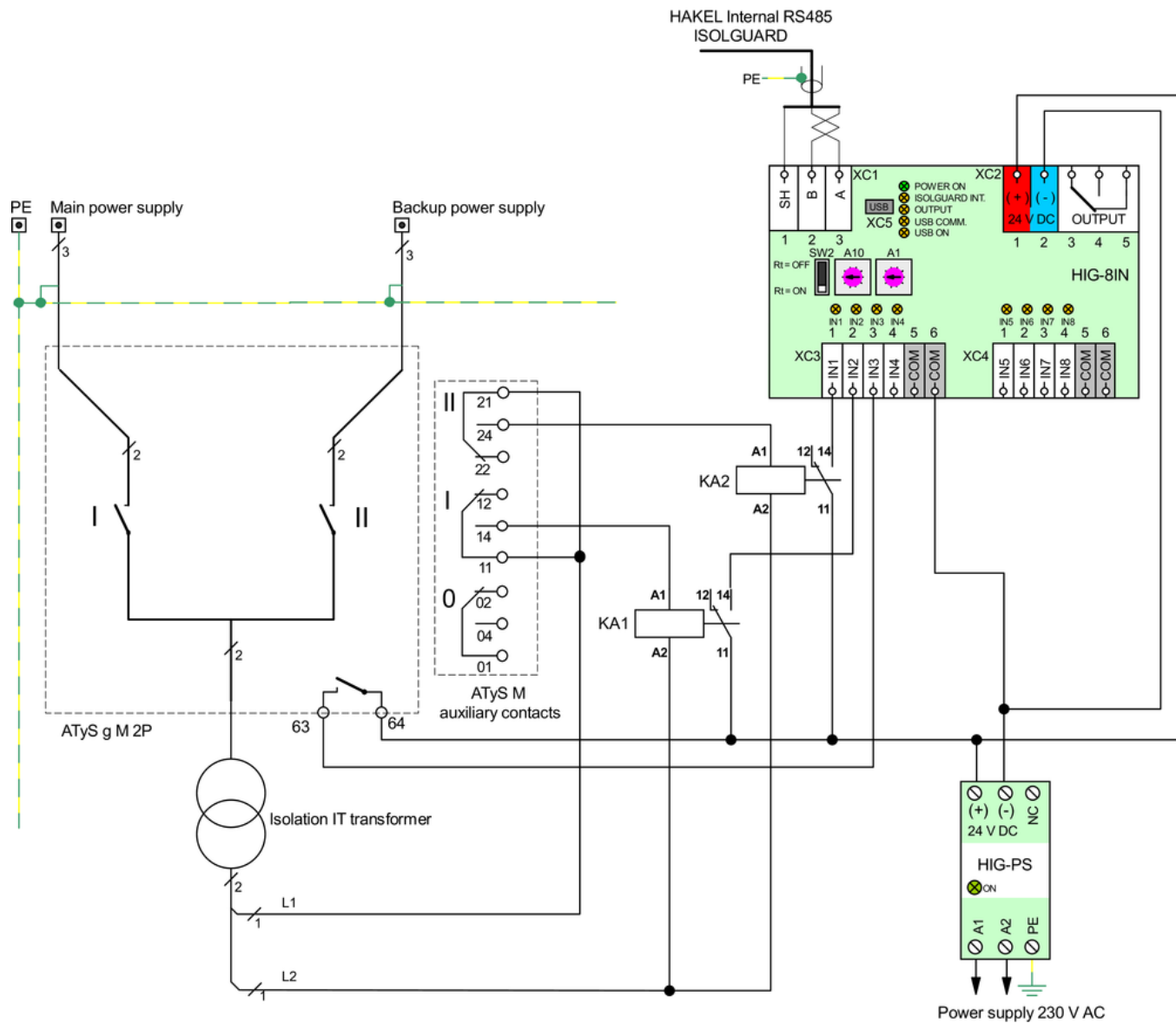
The link in the QR code leads to the online presentation of the **HIG-8IN**.

There, in addition to the always up-to-date data sheet, you will also find all diagrams and drawings, declarations of conformity, or 2D or 3D models and other necessary materials. For more information, visit www.hakil.com



8590681119334

Aplikačná schéma zapojenia (inštalácia) 1/2



Aplikačná schéma zapojenia (inštalácia) 2/2

