

Hlídač izolačního stavu ISOLGUARD HIG93, HIG93/L, HIG94

Návod k obsluze



Název dokumentu: DOK-70915-V5.9

Obsah

1.	HLÍDAČE IZOLAČNÍHO STAVU ISOLGUARD HIG93, HIG93/L, HIG94	3
	VARIANTY HLÍDAČŮ ISOLGUARD HIG93, HIG93/L, HIG94	3
	ZÁKLADNÍ CHARAKTERISTIKY	3
2.	TECHNICKÉ ÚDAJE ISOLGUARD HIG93, HIG93/L, HIG94	4
3.	OVLÁDACÍ PRVKY A PŘIPOJOVACÍ SVORKY MODULU HIG93, HIG93/L, HIG94	5
4.	DOPORUČENÉ PŘIPOJENÍ HIG93, HIG93/L, HIG94 K MONITOROVANÉ IT SOUSTAVĚ	7
5.	ZOBRAZOVANÉ INFORMACE	8
5.1	INFORMACE NA DISPLEJI HIG93, HIG93/L, HIG94	9
6.	VYHODNOCENÍ CHYBY IZOLAČNÍHO ODPORU	11
7.	KOMUNIKAČNÍ PROTOKOL	12
8.	DATA PŘEDÁVANÁ PO SBĚRNICI RS485	13
9.	VÝROBNÍ HODNOTY PARAMETRŮ HIG93, HIG93/L, HIG94	14
10.	ROZMĚRY VÝROBKU	14
11.	INSTALACE PŘÍSTROJE	15
12.	ÚDRŽBA A SERVIS	15
13.	VÝROBCE	15

Seznam obrázků

Obrázek 1:	Označení svorek	5
Obrázek 2:	Zapojení hlídače HIG93/94 v 1F IT soustavě	7
Obrázek 3:	Zapojení hlídače HIG93/94 v 3F IT soustavě	7
Obrázek 4:	Zobrazované informace	8
Obrázek 5:	Menu nastavení parametru Relay FA logic	10
Obrázek 6:	Vyhodnocení chyby izolačního odporu	11
Obrázek 7:	Vyhodnocení chyby izolačního stavu s nulovou hodnotou doby tON nebo hystereze	11
Obrázek 8:	Sběrnice RS485	12
Obrázek 9:	Sběrnice RS485 ISOLGUARD	12
Obrázek 10:	Rozměry výrobku	14

Seznam tabulek

Tabulka 1:	Varianty hlídačů	3
Tabulka 2:	Technické údaje hlídačů HIG93, HIG93L, HIG94, část 1	4
Tabulka 3:	Technické údaje hlídačů HIG93, HIG93L, HIG94, část 2	4
Tabulka 4:	Význam parametru Relay FA logic pro relé FAULT1 a FAULT2	6
Tabulka 5:	Data měření předávaná po sběrnici ISOLGUARD	13
Tabulka 6:	Data parametrů předávaná po sběrnici ISOLGURD	13
Tabulka 7:	Výrobní hodnoty parametrů hlídače	14

Použité symboly



Výstraha, varování

Tento symbol informuje o zvlášť důležitých pokynech pro instalaci a provoz zařízení nebo nebezpečných situacích, které mohou při instalaci a provozu nastat.



Informace

Tento symbol upozorňuje na zvlášť důležité charakteristiky zařízení.



Poznámka

Tento symbol označuje užitečné doplňkové informace

1. Hlídače izolačního stavu ISOLGUARD HIG93, HIG93/L, HIG94

Hlídače izolačního stavu z produkce firmy HAKEL řady ISOLGUARD HIG93, HIG93/L, HIG94 jsou určeny k monitorování izolačního stavu jednofázových i třífázových izolovaných IT-soustav, navržených a provozovaných podle norem ČSN EN 61557-1, ČSN EN 61557-8, ČSN EN 60664-1, ČSN 33 2000-4-41.

Umožňují monitorování 1fázových i 3fázových IT-sítí až do maximálního provozního napětí 275 V AC, eventuálně 3x275 V AC. Pokud je požadováno monitorování izolačního stavu 1fázové nebo 3fázové IT-sítě s vyšším provozním napětím, je nutno vytvořit její umělý střed, a to pomocí tlumivek řady TL z produkce fy HAKEL. Takto vytvořený střed se připojuje na svorku hlídače HIG93 nebo HIG93/L nebo HIG94.

Hlídače jsou vybaveny displejem pro zobrazení číselné hodnoty naměřeného izolačního odporu. Dále ovládacími tlačítky pro nastavení parametrů hlídače a signalizačními LED diodami pro zobrazení stavu kontrolované sítě a hlídače. K hlídači je možno připojit moduly dálkové signalizace stavu kontrolované sítě řady MDS-D z produkce fy HAKEL.

Hlídače HIG93, HIG93/L a HIG94 jsou vybaveny komunikační linkou RS485 ISOLGUARD a mohou komunikovat s nadřazeným počítačem po průmyslové sběrnici RS485 protokolem vycházejícím z protokolu PROFIBUS. Popis komunikačního protokolu je k dispozici uživatelům.

Dvě vestavená signalizační relé s přepínacími kontakty umožňují signalizaci alarmů pro dvě nezávisle nastavené hodnoty kritického izolačního odporu. Hlídač má volitelnou funkci paměti alarmu s možností zrušení alarmu tlačítkem na hlídači. Je možné provádět místní i dálkový test funkce hlídače.

Nesmí být zapojeno více hlídačů izolačního stavu na stejnou IT-sít'.



Variety hlídačů ISOLGUARD HIG93, HIG93/L, HIG94

Označení	Displej Menu	Signalizační relé 1	Signalizační relé 2	Rozsah zobrazované hodnoty	Kritický izolační odpor	Komunikační sběrnice	Připojení MDS-D	Typ hlídače dle IEC 61557-8	SW
HIG93 <i>kat. číslo 70 915</i>	Ano	1x SPDT	1x SPDT	5 kΩ až 900 kΩ	Nastavitelný 5 kΩ až 300 kΩ	RS485 ISOLGUARD	Ano	AC	V5.9
HIG93/L <i>kat. číslo 70 915/L</i>				0,1 kΩ až 90 kΩ	Nastavitelný 0,1 kΩ až 90 kΩ				
HIG94 <i>kat. číslo 70 917</i>				200 kΩ až 5 MΩ	Nastavitelný 200 kΩ až 900 kΩ				

Tabulka 1: Variety hlídačů

Poznámky: SPDT signalizační relé s jedním přepínacím kontaktem

MDS-D modul dálkové signalizace stavu hlídačů řady HIG s displejem a komunikací po lince RS485 ISOLGUARD

Hlídače HIG93, HIG93/L, HIG94 vyhovují standardům:

- ČSN 33 2000-4-41 ed.2 (HD 60364-4-41:2017) Elektrická instalace nn - Ochrana před úrazem el. proudem
- ČSN EN 61557-8 ed. 3 (IEC 61557-8:2014) Hlídače izolačního stavu v rozvodných sítích IT
- ČSN EN 61557-1 ed. 2 (IEC 61557-1:2007) Zařízení ke zkoušení, měření nebo sledování činnosti prostředků ochrany
- ČSN EN 60664-1 ed. 2 (IEC 60664-1:2007) Koordinace izolace zařízení nízkého napětí - zásady požadavky a zkoušky

Základní charakteristiky

- Monitor izolačních stavů AC sítí s napětím 0 až 275 V bez přídavných zařízení, vyšších napětí s přídavnou tlumivkou
- Zobrazování měřené hodnoty izolačního odporu R_{isol} na displeji v rozsahu 0,1 kΩ až 90 kΩ nebo 5 kΩ až 900 kΩ nebo 200 kΩ až 5 MΩ
- Dvě signalizační relé stavu izolačního odporu, každé s přepínacím kontaktem
- Připojení na sběrnici RS485 ISOLGUARD, izolační pevnost 2500V_{ef} proti vnitřním obvodům a obvodům sítě
- Volitelná paměť vyvolaného alarmu s možností odblokování tlačítkem na hlídači
- Možnost nastavení dvou hodnot hlídačného izolačního odporu R_{crit1} a R_{crit2} , pomocí displeje a tlačítek v rozsahu 0,1 kΩ až 90 kΩ nebo 5 kΩ až 300 kΩ nebo 200 kΩ až 900 kΩ podle typu hlídače
- Nastavitelná hystereze mezní hodnoty izolačního odporu v rozsahu 0 až 100 % pomocí displeje a tlačítek
- Nastavitelné zpoždění t_{ON} reakce signalizačních relé pomocí displeje a tlačítek v rozsahu 0 až 60 sec
- Přístup k nastavení hlídače tlačítky lze zamknout. Odemknutí hlídače se provádí kombinací tlačítek.
- Oddělené napájecí napětí umožňuje monitorovat také síť, která není pod napětím
- Modul šíře 2M (36 mm) pro montáž na lištu DIN 35

edice 25.1.2021

2. Technické údaje ISOLGUARD HIG93, HIG93/L, HIG94

Typ		HIG93	HIG93/L	HIG94
Typ kontrolované IT sítě		AC		
Maximální provozní napětí hlídané IT sítě (bez vnější tlumivky)	U_h	275 V~		
Jmenovité napájecí napětí	U_s	230 V~		
Rozsah napájecího napětí		90 až 265 V~ (47 ÷ 63 Hz) nebo 90 až 370 V=		
Spotřeba	P	max. 5 VA		
Měřicí obvod				
Měřicí napětí	U_M	12 V DC		
Měřicí proud	I_M	< 0,6 mA		
Středavý vnitřní odpor měřicího vstupu	R_i	> 2 MΩ		
Rozsah zobrazované hodnoty na displeji	R_{isol}	5 kΩ až 900 kΩ	0,1 kΩ až 90 kΩ	200 kΩ až 5 MΩ
Přesnost měření 5 kΩ ... 10 kΩ 10 kΩ ... 900 kΩ		2 kΩ ± 10 %		
Přesnost měření 0,1 kΩ ... 10 kΩ 10 kΩ ... 90 kΩ			0,2 kΩ ± 10 %	
Přesnost měření 200kΩ ... 1MΩ 1MΩ ... 5MΩ				± 10 % ± 15 %
Kritický izolační odpor	R_{crit1} , R_{crit2}	Nastavitelný 5 kΩ až 300 kΩ	Nastavitelný 0,1 kΩ až 90 kΩ	Nastavitelný 200 kΩ až 900 kΩ
Hystereze hlídaného izolačního odporu	R_{hyst}	nastavitelná 0 až +100 % R_{crit}		
Zpoždění reakce signalizace	t_{ON}	nastavitelné 0 až 60 sec		
Výstupy				
Dvě signalizační relé s přepínacím kontaktem el. pevnost proti vnitřním obvodům el. pevnost proti napájecím obvodům		250 V AC / 1 A 3750 Vef 3750 Vef		
Komunikační linka: RS485 typu MASTER-SLAVE, 9600 Bd, sudá parita Izolační pev. proti vnitřním obvodům a obvodům sítě		Ano 2500 Vef	Ano 2500 Vef	Ano 2500 Vef
Všeobecná data				
Krytí dle ČSN EN 60529		přední panel IP40 krytí s výjimkou předního panelu IP20		
Hmotnost	m	160 g		
Materiál krabičky		PA – UL 94 V0		
Způsob montáže		na lištu DIN 35		
Doporučený průřez připojovaných vodičů	S	1 mm ²		
Katalogové číslo		70 915	70 915/L	70 917

Tabulka 2: Technické údaje hlídačů HIG93, HIG93L, HIG94, část 1

Provozní podmínky	
Pracovní teplota	-10 °C ~ +60 °C
Skladovací teplota	-25 °C ~ +70 °C
Přepravní teplota	-25 °C ~ +70 °C
Nadmožská výška	do 2000 m n. m.
Třída ochrany	II dle ČSN EN 61140 ed.3
Elektromagnetická kompatibilita	ČSN EN 61326-2-4
Kategorie přepětí	III dle ČSN EN 60664-1 ed.2
Stupeň znečištění	2 podle ČSN EN 60664-1 ed.2
Pracovní poloha	libovolná
Druh provozu	trvalý

Tabulka 3: Technické údaje hlídačů HIG93, HIG93L, HIG94, část 2

Měřicí princip

Stejnoseměrné napětí 12 V. Plus pól připojen na svorku CENTRE.

3. Ovládací prvky a připojovací svorky modulu HIG93, HIG93/L, HIG94

Zelená světelná signalizace ON

Svítlí po připojení napájecího napětí. Po zahájení funkce modulu lehce problikává.

Žlutá světelná signalizace FAULT1

Svítlí signalizuje chybu *FAULT1*, kdy naměřená hodnota izolačního odporu je menší než nastavená hodnota kritického odporu R_{crit1} . Pokud je aktivní funkce paměti chyby, svítí i po odstranění chybového stavu. Současně je tento stav signalizován kontakty relé *FAULT1*.

Žlutá světelná signalizace FAULT2

Svítlí signalizuje chybu *FAULT2*, kdy naměřená hodnota izolačního odporu je menší než nastavená hodnota kritického odporu R_{crit2} . Pokud je aktivní funkce paměti chyby, svítí i po odstranění chybového stavu. Současně je tento stav signalizován kontakty relé *FAULT2*.

Displej

Pro zobrazení naměřených hodnot, zobrazení významu tlačítek S1 až S3, zadávání parametrů a zobrazení informací. Popis zobrazovaných informací je uveden v kapitole *Zobrazované informace*, str.8.

Změna stavu relé *FAULT1* nebo *FAULT2* případně zahájení a ukončení testu hlídače je signalizováno krátkým bliknutím displeje.

Zobrazení na displeji je úplně zrušeno, pokud není v průběhu 5 minut stisknuto žádné tlačítko. Stiskem libovolného tlačítka se zobrazení obnoví. Hlídač je funkční i bez zobrazení na displeji.

Levé tlačítko S1

Funkční tlačítko pro ovládání modulu, jeho význam v jednotlivých menu je zobrazován na displeji. Při zobrazení hodnoty izolačního odporu R_{isol} má význam tlačítka *TEST*. Viz kapitola *Zobrazované informace*, str.8.

Prostřední tlačítko S2

Funkční tlačítko pro ovládání modulu, jeho význam v jednotlivých menu je zobrazován na displeji. Při aktivní funkci paměti chyby uvolňuje relé *FAULT*. Při zobrazení hodnoty izolačního odporu R_{isol} vyvolává zobrazení teploty uvnitř modulu.

Pravé tlačítko S3 MENU

Funkční tlačítko pro ovládání modulu, jeho význam v jednotlivých menu je zobrazován na displeji. Při zobrazení izolačního odporu R_{isol} vyvolává menu nastavení parametrů.

V menu nastavení parametru dlouhý stisk tohoto tlačítka ukončuje zadávání s uložením nové hodnoty, krátký stisk tohoto tlačítka ukončuje menu bez uložení hodnoty parametru.

Svorky A1, A2

Připojení napájecího napětí modulu. Napájecí napětí je 90 až 265 V AC (47 ÷ 440 Hz) nebo 90 až 370 V DC.

Svorky CENTRE, PE

Jsou vstupními svorkami měření izolačního stavu, viz doporučené zapojení hlídače. Pokud je požadováno monitorování IT-sítě s vyšším napětím než 275 V AC (bez vyvedeného středního vodiče), je pro vyvedení umělého středu nutné použít vnější tlumivku TL. Takto vytvořený střed se připojuje, na svorku *CENTRE*. Hodnota stejnosměrného odporu vnější tlumivky se zadává v menu nastavení parametrů.

Svorky signalizačního relé FAULT1 230 V AC /1 A

Svorky signalizačního relé FAULT2 230 V AC /1 A

Bezpotenciálové přepínací kontakty relé *FAULT1* a *FAULT* pro signalizaci stavu kontrolované sítě.

Stav relé *FAULT1* a *FAULT2* při chybě izolačního stavu je určen nastavením parametru **Relay FA logic** (menu *Set Relay FA*). Tímto parametrem lze každému z obou relé přiřadit jednu ze dvou hodnot **N/C** nebo **N/O**, a to samostatně pro každé relé.

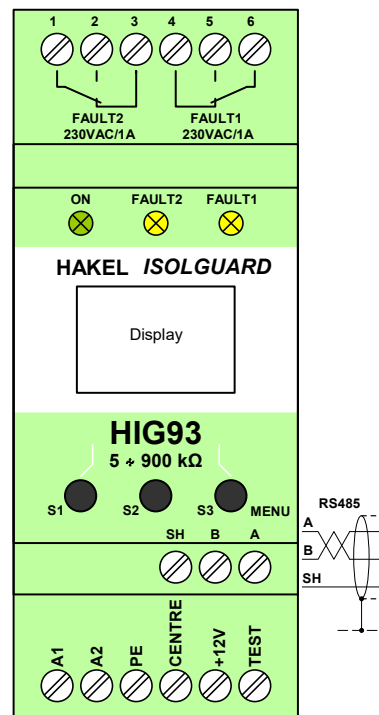
Při nastavení parametru **Relay FA logic** na hodnotu **N/C** je signalizace prováděna takto:

Relé **je vybaveno**, pokud je hlídač připojen na napájení, je funkční (světelná signalizace *ON* lehce problikává) a **není indikována chyba** izolačního stavu. Izolační odpor kontrolované sítě je tedy větší než nastavená kritická hodnota R_{crit1} pro relé *FAULT1* nebo R_{crit2} pro relé *FAULT2*.

Při nastavení parametru **Relay FA logic** na hodnotu **N/O** je signalizace prováděna takto:

Relé **je vybaveno**, pokud je hlídač připojen na napájení, je funkční (světelná signalizace *ON* lehce problikává) a **je indikována chyba** izolačního stavu. Izolační odpor kontrolované sítě je tedy menší než nastavená kritická hodnota R_{crit1} pro relé *FAULT1* nebo R_{crit2} pro relé *FAULT2*.

Při zobrazení hodnoty R_{isol} na displeji hlídače, je izolační stav zobrazován symbolem kontaktu. Při chybě izolačního stavu je vždy zobrazován sepnutý kontakt.



Obrázek 1: Označení svorek

Stav relé *FAULT1* a *FAULT2* v jednotlivých stavech hlídače pro obě hodnoty **N/C** a **N/O** parametru *Relay FA logic* lze vyjádřit tabulkou:

Stav napájení IMD	Stav IMD	Parametr <i>Relay FA logic</i> = N/C	Parametr <i>Relay FA logic</i> = N/O
Vypnuto	bez napájení	relé není vybaveno	relé není vybaveno
Po zapnutí napájení IMD	inicializace IMD 1)	relé není vybaveno	relé není vybaveno
Zapnuto	Risol > Rcrit	relé je vybaveno	relé není vybaveno
Zapnuto	Risol < Rcrit	relé není vybaveno	relé je vybaveno
Zapnuto	vnitřní chyba	relé není vybaveno	relé není vybaveno
Bez napájení	ztráta napájení	relé není vybaveno	relé není vybaveno

Tabulka 4: Význam parametru *Relay FA logic* pro relé *FAULT1* a *FAULT2*

Poznámka:

1) Stav inicializace trvá do provedení prvního úplného měření izolačního stavu.

Svorka TEST

Připojení tlačítka pro dálkový test hlídače. Spínací tlačítko pro dálkový test se připojuje mezi svorky *TEST* a +12 V.

Svorka +12 V

Připojení tlačítka dálkové signalizace, viz doporučené zapojení hlídače.

Svorky A, B, SH

Jsou určeny pro připojení komunikační linky RS485 ISOLGUARD. Tato linka je galvanicky oddělena. Jednotlivé hlídače se propojují kroucenou dvojlínkou mezi svorkami *A* a *B*. Svorka *SH* je určena pro propojení signálových zemí pomocí vodiče v propojovacím kabelu. Popis komunikační linky je uveden v kapitole *Komunikační protokol* na str. 12. Na tuto linku se také připojuje panel dálkové signalizace s displejem MDS-D.

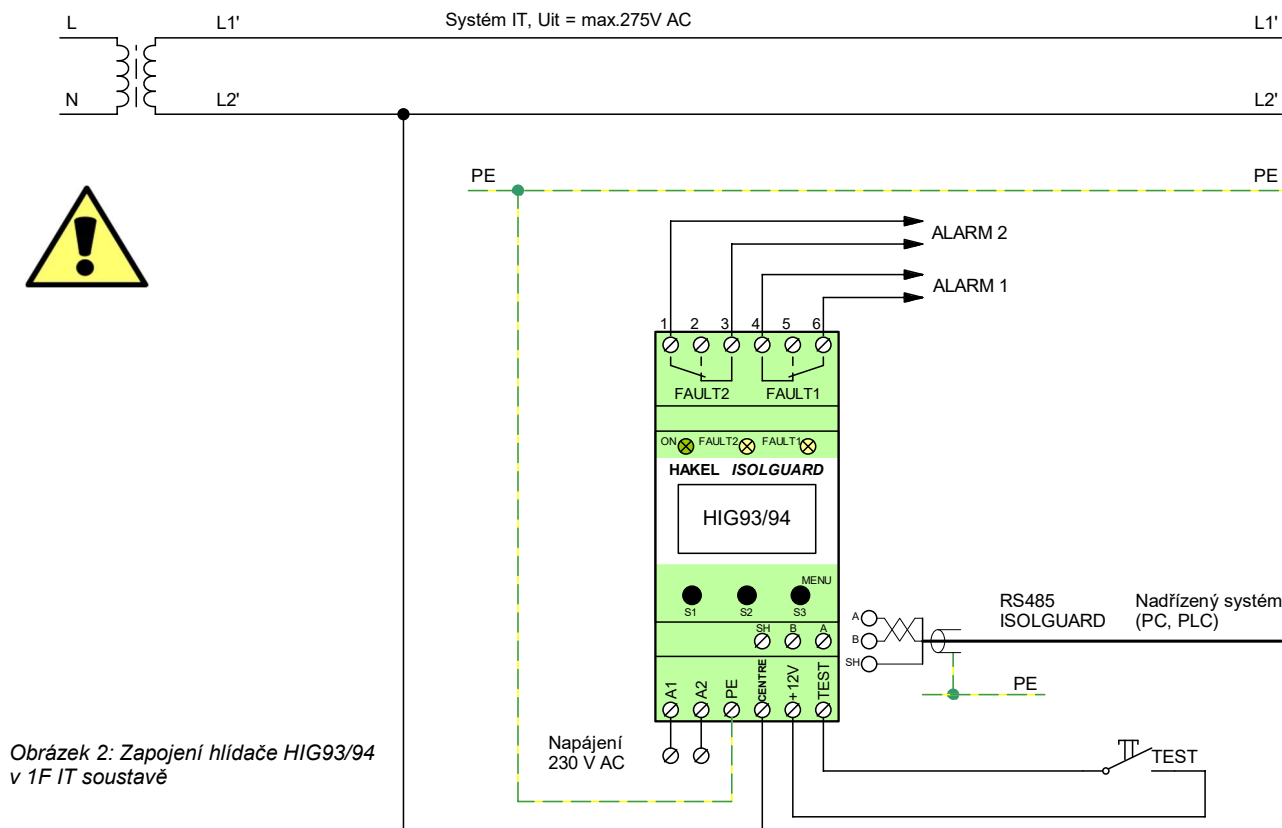
Poznámka:

Svorky +12 V a TEST jsou určeny výhradně pro připojení testovacího tlačítka. Tyto svorky nelze použít pro připojení jiných zařízení.



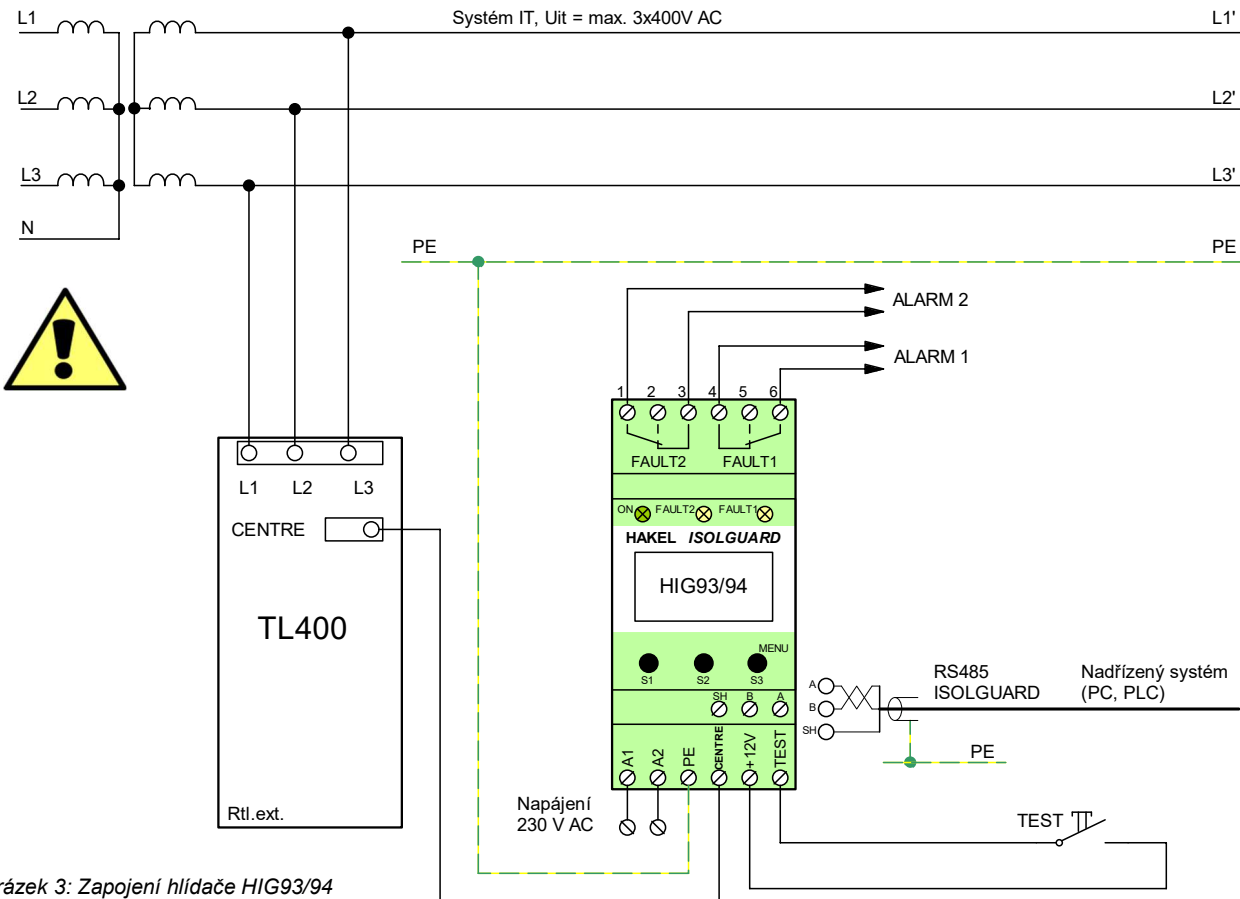
4. Doporučené připojení HIG93, HIG93/L, HIG94 k monitorované IT soustavě

1fázová IT soustava (max. 275 V AC), hlídač HIG93, HIG93/L, HIG94 se signalizací alarmu a dálkovým testovacím tlačítkem



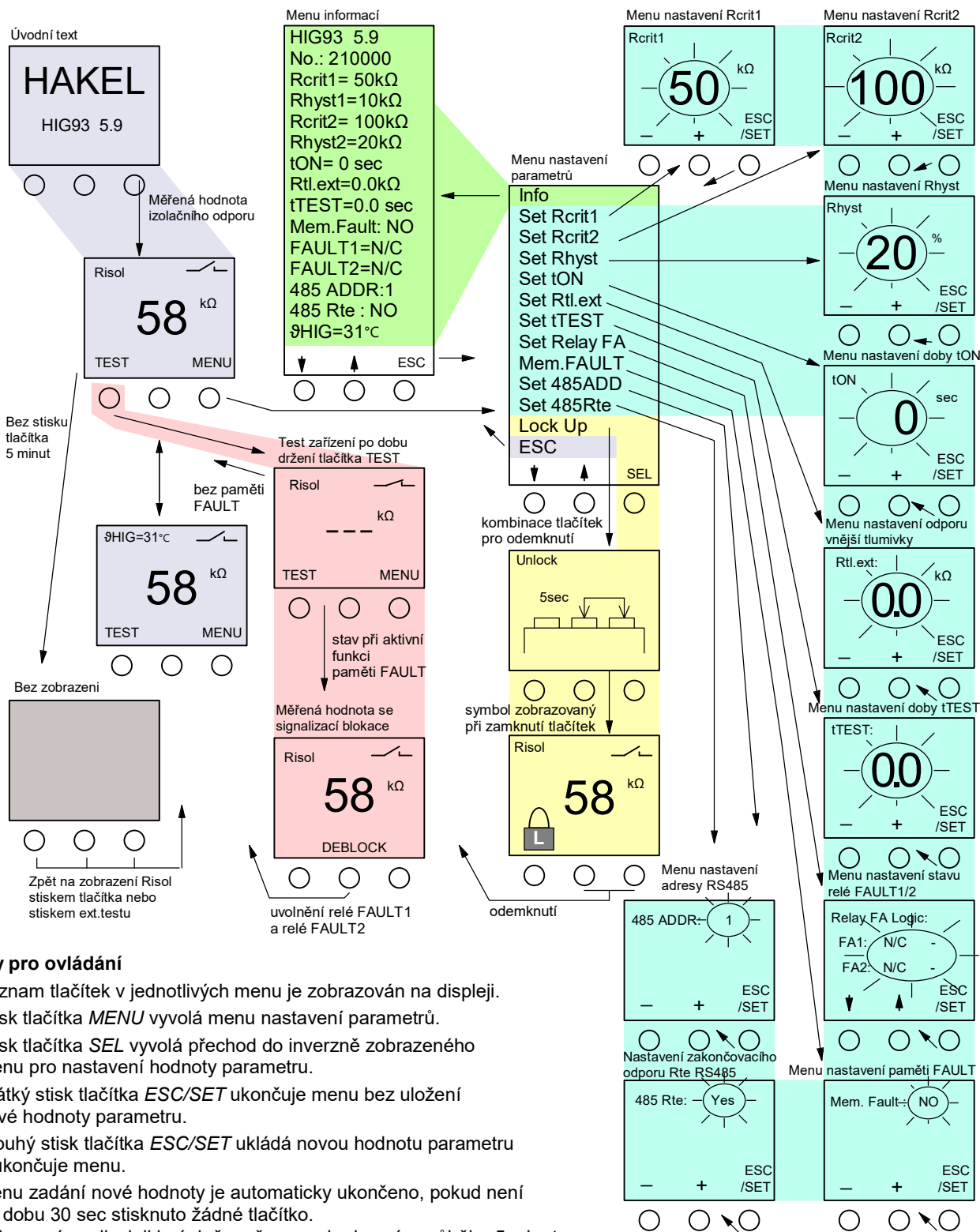
Obrázek 2: Zapojení hlídače HIG93/94 v 1F IT soustavě

3fázová IT soustava (3x440 V AC), modul HIG93, HIG93/L, HIG94 se signalizací alarmu a dálkovým testovacím tlačítkem



Obrázek 3: Zapojení hlídače HIG93/94 v 3F IT soustavě

5. Zobrazované informace



Obrázek 4: Zobrazované informace



Zásady pro ovládání

- Význam tlačítek v jednotlivých menu je zobrazován na displeji.
- Stisk tlačítka **MENU** vyvolá menu nastavení parametrů.
- Stisk tlačítka **SEL** vyvolá přechod do inverzně zobrazeného menu pro nastavení hodnoty parametru.
- Krátký stisk tlačítka **ESC/SET** ukončuje menu bez uložení nové hodnoty parametru.
- Dlouhý stisk tlačítka **ESC/SET** ukládá novou hodnotu parametru a ukončuje menu.
- Menu zadání nové hodnoty je automaticky ukončeno, pokud není po dobu 30 sec stisknuto žádné tlačítko.
- Zobrazení na displeji je úplně zrušeno, pokud není v průběhu 5 minut stisknuto žádné tlačítko.
- Hlídač je funkční i bez zobrazení na displeji.
- Zobrazení na displeji je obnoveno po stisku libovolného tlačítka pod displejem.
- Zobrazení je obnoveno stiskem tlačítka dálkového testu, pokud je nastavena doba tTEST na hodnotu větší než nula.
- Po vybrání menu **Lock Up** jsou ovládací tlačítka zamknuta a je zobrazena měřená hodnota.
- Odemknutí ovládacích tlačítek hlídače se provádí současným držetím prostředního a pravého tlačítka po dobu 5 sec.
- Uvolnění relé **FAULT1** nebo **FAULT2** se provádí prostředním tlačítkem na hlídači nebo povelom komunikační linky RS485 ISOLGUARD.
- Změna stavu relé **FAULT1** nebo **FAULT2**, případně zahájení a ukončení testu hlídače je signalizováno krátkým bliknutím displeje.

5.1 Informace na displeji HIG93, HIG93/L, HIG94

Úvodní text

je krátce zobrazen po zapnutí modulu. Vypisuje se označení modulu a verze programu. Po zahájení měření izolačního stavu je automaticky zobrazena měřená hodnota izolačního odporu.

Měřená hodnota izolačního odporu

je zobrazována v rozsahu uvedeném v tabulce technických údajů v jednotkách k Ω nebo M Ω . V rozsahu hodnot nastavitelného kritického izolačního odporu je zaokrouhlována na jednotky k Ω . Hodnoty nad tímto rozsahem jsou zaokrouhlována na desítky k Ω .

Stiskem tlačítka **TEST** je vyvolán test zařízení, stiskem tlačítka **MENU** je vyvoláno menu nastavení parametrů. Prostřední tlačítko vypisuje v horní části displeje aktuální teplotu uvnitř modulu. Stav signalizačních relé je zobrazován symbolem kontaktu, jsou-li obě relé vybavena (kontrolovaná síť je bez chyby) je zobrazen rozpojený kontakt. Je-li signalizována chyba **R_{crit1}** nebo **R_{crit2}** je zobrazen sepnutý kontakt.

Při nastavení nenulové hodnoty doby t_{ON} (doba do signalizace chyby), je při poklesu R_{ISO} pod hodnotu R_{crit} zahájeno odměřování doby t_{ON} . Čas do signalizace chyby je zobrazován na displeji. Teprve po uplynutí doby t_{ON} je signalizována chyba.

Test hlídače

lze provést tlačítkem na modulu, dálkovým tlačítkem **TEST** nebo povelom komunikační linky RS485 ISOLGUARD.

Testování hlídače se provádí po dobu pěti vteřin nebo po dobu držení tlačítka. Hodnota izolačního odporu je nastavena na hodnotu nižší než **R_{crit1}** i **R_{crit2}**. Vyvolaný alarm je signalizován světelnou signalizací **FAULT1**, **FAULT2** a stavem signalizačních relé **FAULT1** a **FAULT2** podle parametru *Relay FA logic*. Při testu není na displeji zobrazována hodnota izolačního odporu.

Testovacím tlačítkem na modulu se test provádí ihned po stisku tlačítka.

Dálkovým testovacím tlačítkem se test modulu provádí až po uplynutí doby parametru *t_{TEST}*. Při nastavení parametru doby *t_{TEST}* na hodnotu větší, než nula je hned po stisku tlačítka dálkového testu obnoveno zobrazení na displeji a teprve po uplynutí doby *t_{TEST}* je provedeno testování hlídače.

Dálkový test vyvolaný přes komunikační linku se provádí ihned po příjmu povelu, a to po dobu 5 vteřin.

Je-li nastavena paměť chyby **FAULT** (menu **Mem.FAULT**), zůstává signalizační relé ve stavu signalizace alarmu i po ukončení testu až do jeho uvolnění obsluhou tlačítkem na modulu. V případě dálkového testu přes sériovou linku je možné uvolnit relé také povelom sériové linky. Zahájení a ukončení testu hlídače je signalizováno krátkým bliknutím displeje.

Paměť chyby FAULT

se nastavuje v menu pomocí parametru *Mem.FAULT*.

Je-li parametr nastaven na hodnotu **YES** zůstává relé **FAULT1**, **FAULT2** ve stavu signalizace alarmu i po ukončení chyby izolačního odporu. Tento stav je signalizován výpisem textu **DEBLOCK** na displeji. Relé je možné uvolnit stiskem prostředního tlačítka **S2** na hlídači. Toto tlačítko lze použít i v případě, že je signalizováno zamknutí hlídače symbolem zámku na displeji. Relé **FAULT1**, **FAULT2** je možné uvolnit relé také povelom sériové linky.

Použití paměti chyby **FAULT** a tím i stav signalizace chyby **FAULT** po jejím ukončení určuje uživatel.

Menu nastavení parametrů

Pomocí tlačítek, s významem šipka nahoru a dolů, lze vybrat menu pro nastavení hodnoty

- menu zobrazení nastavených parametrů hlídače, menu **Info**
- hlídaného kritického odporu, menu **Set R_{crit1}**, **Set R_{crit2}**
- hystereze izolačního odporu v menu **Set R_{hyst}**
- doby do signalizace chyby, menu **Set t_{ON}**
- odporu vnější tlumivky, menu **Set R_{tl.ext}**
- doby zahájení testování modulu dálkovým testovacím tlačítkem, menu **Set t_{TEST}**
- stavu relé **FAULT1** a **FAULT2** při chybě izolačního stavu, menu **Set Relay FA**
- parametru paměti chyby **FAULT**, menu **Mem.FAULT**
- adresy hlídače na sběrnici RS485, menu **SET 485ADDR**
- zakončovacího odporu **R_{te}** sběrnice RS485 v hlídači, menu **Set 485R_{te}**
- lze provést zamknutí ovládacích tlačítek hlídače, menu **Lock Up**

Všechna menu se vyvolávají tlačítkem **SEL**, ukončují volbou menu **ESC**.

Menu informací

Zobrazuje verzi ovládacího programu hlídače HIG93, HIG93/L, HIG94 a nastavené parametry provozu hlídače. Zobrazuje se také výrobní číslo hlídače. Menu se ukončuje tlačítkem **ESC**. Údaj s označení θ HIG zobrazuje teplotu uvnitř modulu hlídače.

Menu nastavení R_{crit1}, R_{crit2}

Nová hodnota kritického izolačního odporu se nastavuje v k Ω stiskem nebo držením tlačítek **+** nebo **-**. Hodnotu lze nastavit v rozsahu 0,1 k Ω až 90 k Ω pro HIG93/L nebo 5 k Ω až 300 k Ω pro HIG93 nebo v rozsahu 200 k Ω až 900 k Ω pro HIG94. Nová hodnota se ukládá dlouhým držením tlačítka **ESC/SET**, krátkým stiskem tohoto tlačítka se nastavování ukončí beze změny hodnoty kritického izolačního odporu. Obě hodnoty **R_{crit1}**, **R_{crit2}** se nastavují v celém rozsahu hodnot nezávisle na sobě.

Menu nastavení R_{hyst}

Nová hodnota hystereze kritického izolačního odporu se nastavuje v % stiskem nebo držením tlačítek **+** nebo **-**. Hodnotu lze nastavit v rozsahu 0 až 100 % R_{crit} . Nová hodnota se ukládá dlouhým držením tlačítka **ESC/SET**, krátkým stiskem tohoto tlačítka se nastavování ukončí beze změny hodnoty R_{hyst} . Nastavená hodnota hystereze v % se uplatní na obě hodnoty kritického izolačního odporu R_{crit1} a R_{crit2} .

Menu nastavení doby t_{ON}

Nová hodnota doby do signalizace chyby **FAULT1** nebo **FAULT2** se nastavuje v sekundách stiskem nebo držením tlačítek **+** nebo **-**. Hodnotu lze nastavit v rozsahu 0 až 60 sec. Nová hodnota se ukládá dlouhým držením tlačítka **ESC/SET**, krátkým stiskem tlačítka se nastavování ukončí beze změny hodnoty t_{ON} .

Menu nastavení $R_{tl,ext}$

Pro monitorování vyšších napětí je nezbytná přídatná tlumivka zapojená před hlídačem HIG93, HIG93/L, HIG94, viz doporučená zapojení hlídače. V tomto menu se zadává hodnota stejnosměrného odporu $R_{tl,ext}$ vinutí připojené tlumivky. V aplikacích bez vnější tlumivky musí být tato hodnota nastavena na nulu.

Nová hodnota odporu $R_{tl,ext}$ se nastavuje v k Ω na jedno desetinné místo stiskem nebo držením tlačítek **+** nebo **-**. Hodnotu lze nastavit v rozsahu 0 až 20,0 k Ω . Nová hodnota se ukládá dlouhým držením tlačítka **ESC/SET**, krátkým stiskem tlačítka se nastavování ukončí beze změny hodnoty $R_{tl,ext}$.

Hodnota stejnosměrného odporu vinutí tlumivky $R_{tl,ext}$ je uváděna na štítku tlumivky jako údaj R_{in} . Typické hodnoty pro vybrané třířázkové tlumivky HAKEL jsou: TL400 4,5 k Ω , TL500 4,5 k Ω , TL600 4,5 k Ω , TL1600 12,5 k Ω , TL6003 19,6 k Ω . Přesné hodnoty je možné získat měřením odporu vinutí tlumivky se spojenými vývody L při pracovní teplotě tlumivky.

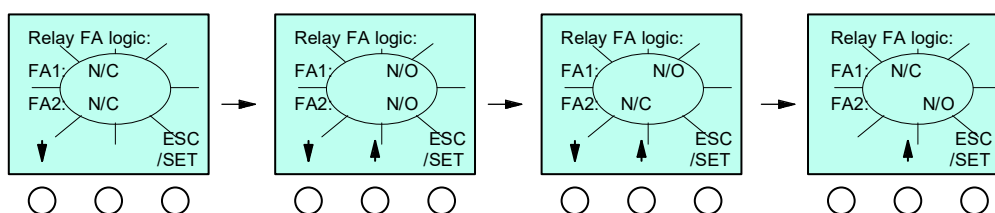
Menu nastavení doby t_{TEST}

Nová hodnota doby do zahájení testu hlídače po stisku tlačítka dálkového testu se nastavuje v sekundách stiskem nebo držením tlačítek **+** nebo **-**. Hodnotu lze nastavit v rozsahu 0 až 6 sekund s krokem 0.1 sec. Nová hodnota se ukládá dlouhým držením tlačítka **ESC/SET**, krátkým stiskem tlačítka se nastavování ukončí beze změny hodnoty t_{TEST} .

Při nastavení doby t_{TEST} na hodnotu větší, než nula je ihned po stisku tlačítka dálkového testu obnoveno zobrazení na displeji.

Menu Set Relay FA

Stav relé **FAULT1** a **FAULT2** při chybě izolačního stavu je určen nastavením parametru **Relay FA logic**. Tímto parametrem lze každému z obou relé přiřadit jednu ze dvou hodnot **N/C** nebo **N/O**, a to samostatně pro každé relé.



Obrázek 5: Menu nastavení parametru Relay FA logic

Při nastavení parametru **Relay FA logic** na hodnotu **N/C** je signalizace prováděna takto:

Relé **je vybaveno**, pokud je hlídač připojen na napájení, je funkční (světelná signalizace **ON** lehce problikává) a **není indikována chyba** izolačního stavu. Izolační odpor kontrolované sítě je tedy větší než nastavená kritická hodnota R_{crit1} pro relé **FAULT1** nebo R_{crit2} pro relé **FAULT2**.

Při nastavení parametru **Relay FA logic** na hodnotu **N/O** je signalizace prováděna takto:

Relé **je vybaveno**, pokud je hlídač připojen na napájení, je funkční (světelná signalizace **ON** lehce problikává) a **je indikována chyba** izolačního stavu. Izolační odpor kontrolované sítě je tedy menší než nastavená kritická hodnota R_{crit1} pro relé **FAULT1** nebo R_{crit2} pro relé **FAULT2**.

Stav relé **FAULT1** a **FAULT2** v jednotlivých stavech hlídače je uveden v tabulce na str. 6.

Při zobrazení hodnoty R_{isol} na displeji hlídače, je izolační stavu zobrazován symbolem kontaktu. Při chybě izolačního stavu je vždy zobrazován sepnutý kontakt bez ohledu na nastavení parametru **Relay FA logic**.

Menu Mem.FAULT

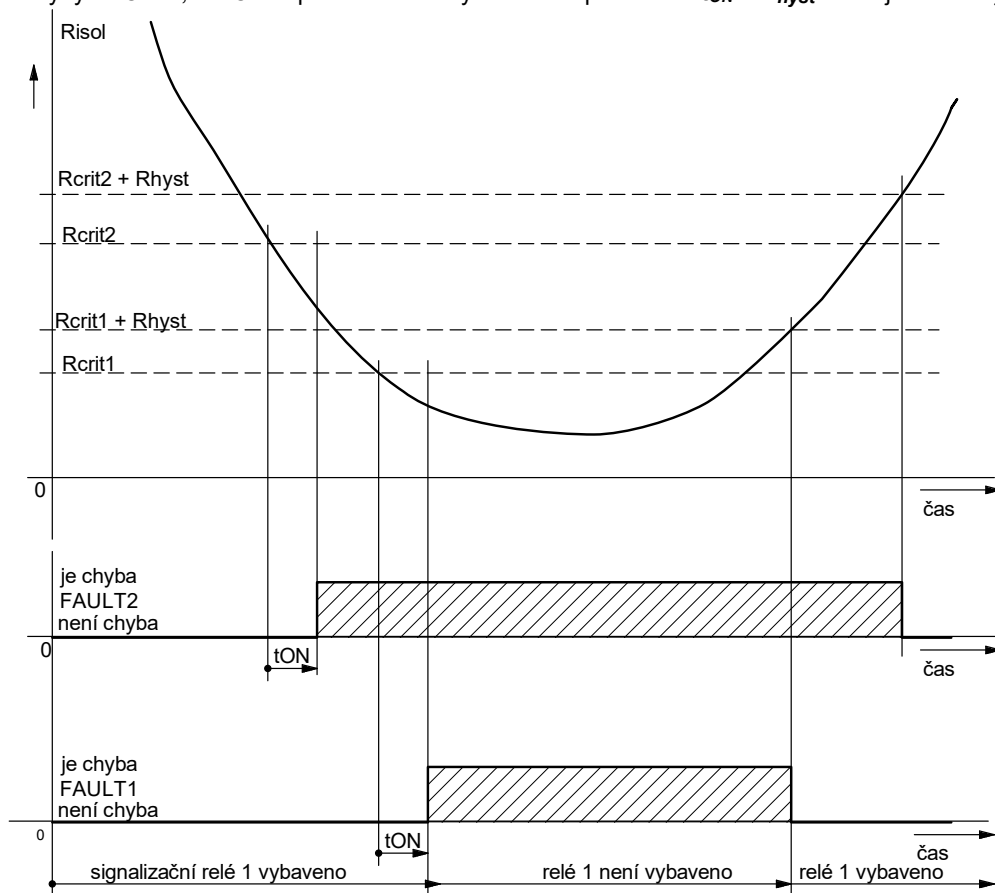
Menu pro nastavení paměti chyby **FAULT1/FAULT2**. Parametr lze nastavit na hodnotu **YES**, kdy i po ukončení chyby zůstává relé **FAULT1/FAULT2** ve stavu signalizace alarmu a jeho uvolnění musí provést obsluha tlačítkem na hlídači. Nebo na hodnotu **NO** bez paměti chyby. Relé je možné uvolnit relé také povelom sériové linky.

Menu Lock Up

Menu pro zamknutí ovládacích tlačítek hlídače. Po volbě tohoto menu je po dobu držení tlačítka zobrazována kombinace tlačítek pro odemknutí modulu. Po ukončení menu je zobrazena měřená hodnota R_{isol} a symbol zamknutí hlídače. Modul se odemká současným držením prostředního a pravého tlačítka po dobu delší než 5 sec.

6. Vyhodnocení chyby izolačního odporu

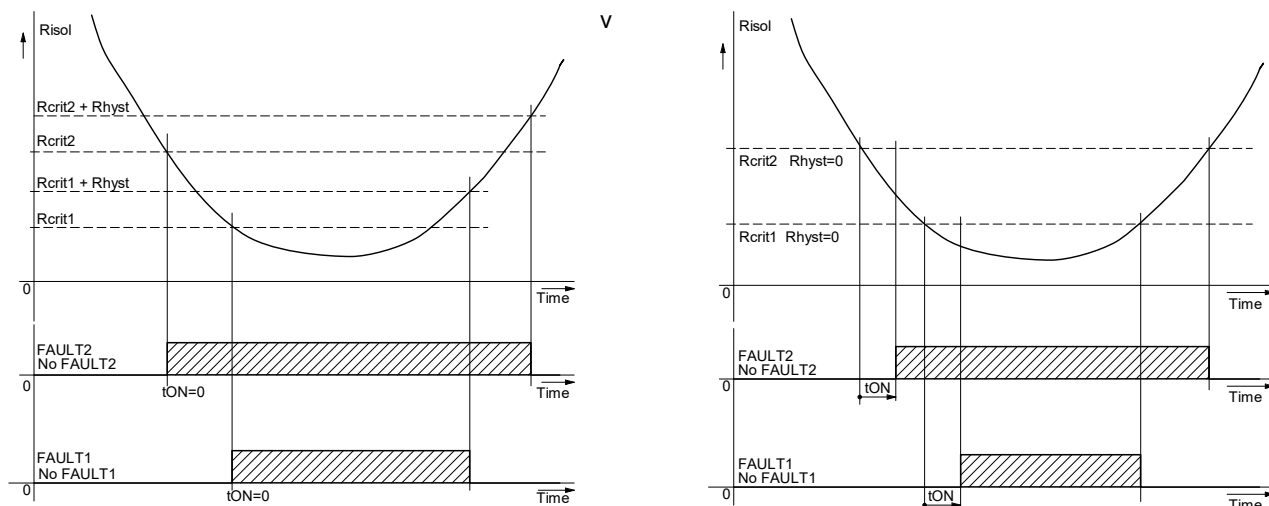
Vyhodnocení chyby *FAULT1*, *FAULT2* podle nastavených hodnot parametrů t_{ON} a R_{hyst} ukazuje následující obrázek.



Obrázek 6: Vyhodnocení chyby izolačního odporu

Je zobrazen příklad s nastavenou nenulovou hodnotou doby t_{ON} a hystereze R_{hyst} bez nastavení parametru paměti chyby *FAULT*. Parametr **Relay FA logic** je nastaven na hodnotu *N/C* pro obě relé. Při poklesu hodnoty izolačního odporu kontrované sítě pod nastavenou hodnotu R_{crit1} nebo R_{crit2} je zahájeno odpočítávání doby t_{ON} . Čas zbývající do uplynutí této doby je zobrazován na displeji. Po uplynutí doby t_{ON} dojde k signalizaci chyby a rozsvícení signálky *FAULT1*, *FAULT2* na hlídači. Je zrušeno vybavení odpovídajícího signalizačního relé a jeho kontakty jsou nastaveny do klidové polohy. K ukončení chyby *FAULT1*, *FAULT2* dojde až po zvýšení izolačního odporu nad hodnotu $R_{crit1}+R_{hyst}$ nebo $R_{crit2}+R_{hyst}$. Signalizační relé vybaví, je zrušena signalizace chyby signálkou *FAULT1*, *FAULT2*.

Průběh vyhodnocení chyby pro příklad nastavení hlídače s nulovou hodnotou t_{ON} je uveden na následujícím levém obrázku. Příklad pro nastavení hlídače s nulovou hodnotou hystereze R_{hyst} je v pravém obrázku.



Obrázek 7: Vyhodnocení chyby izolačního stavu s nulovou hodnotou doby t_{ON} nebo hystereze

7. Komunikační protokol

Hlídače HIG93, HIG93/L a HIG94 komunikují po průmyslové sběrnici RS485 protokolem vycházejícím z protokolu PROFIBUS. Komunikace probíhá v režimu dotaz – odpověď. Na sběrnici musí být připojena jedna stanice MASTER (nadržovaná stanice), která posílá dotazy ostatním připojeným stanicím SLAVE (podřizené stanice). Podřizené stanice pouze odpovídají na dotazy, samy nikdy nezahajují komunikaci. Jednotka HIG93/94 je v pozici podřizené stanice.

Jednotlivé stanice jsou propojeny kroucenou dvojlínkou (TWISTED PAIR – TP). Jeden z vodičů je označen A, druhý B. Logická 1, respektive 0 je určena napětím mezi těmito vodiči. V klidovém stavu (logická 1) je vodič A kladnější než vodič B (alespoň o 200 mV).

Každá stanice připojená ke sběrnici musí mít nastavenou svoji individuální adresu. Adresa hlídače HIG93/94 je nastavitelná v rozsahu 1 až 126 (adresa 0 je rezervována pro nadržovanou stanici MASTER).

Délka linky může být až 1200 m, z hlediska správné instalace je nutné linku na obou stranách zakončit a to odporem 120 Ω. Každá stanice, připojená k lince RS485, může v daném okamžiku buď vysílat, nebo přijímat. Tento mód se nazývá poloduplexní. Aby nedošlo ke kolizi, tj. aby nevysílaly dvě stanice současně, musí být právo vysílání přidělováno nadržovanou stanicí MASTER. Prakticky komunikace probíhá tak, že MASTER vysílá postupně dotazy ke všem připojeným jednotkám a SLAVE stanice odpovídají. Dostupnost stanice je zajištěna její adresou, která musí být pro každou stanici na lince unikátní.

U systému ISOLGUARD lze jako stanice MASTER použít PC počítač nebo programovatelný logický automat s linkou RS485. Lze také použít modul dálkové signalizace MDS-D/66 s krytím IP66 z produkce firmy HAKEL. Tento modul slouží k dálkovému zobrazování naměřených hodnot a nastavených parametrů. Umožňuje také předávání dat nadržovanému systému uživatele. Detailní popis komunikačního protokolu hlídačů HIG93/94 je uveden v programovacím manuálu.

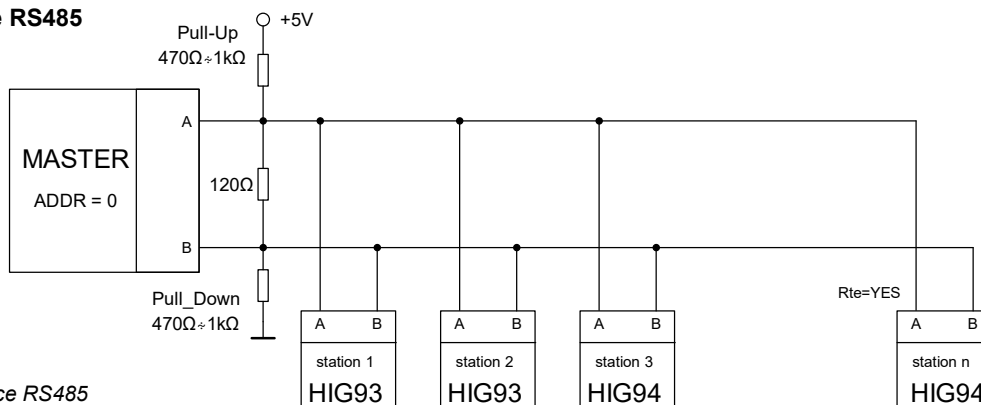
Nastavení parametru linky RS485 ISOLGUARD

V menu **Nastavení parametrů** lze vybrat menu **Set 485ADDR** a **Set 485Rte**.

Menu **Set 485ADDR** nastavuje adresu hlídače HIG93/94 na sběrnici RS485. Adresu lze nastavit v rozsahu 1 až 126.

Menu **Set 485Rte** nastavuje připojení interního zakončovacího odporu R_{te} k lince RS485. Parametr lze nastavit na hodnotu **YES**, kdy je k lince RS485 modulu interně připojen odpor 120Ω nebo na hodnotu **NO** bez připojeného odporu.

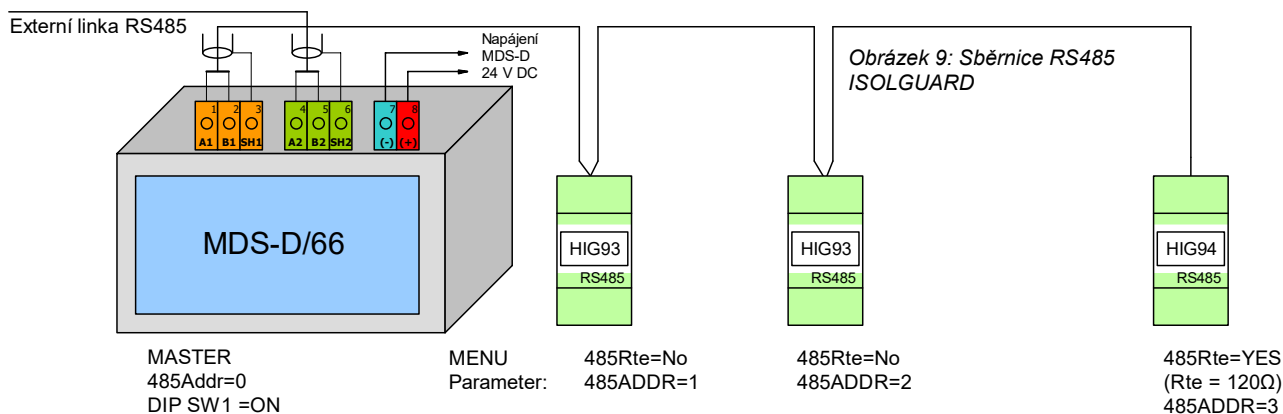
Struktura sběrnice RS485



Obrázek 8: Sběrnice RS485

Komunikace hlídačů HIG s modulem dálkové signalizace MDS-D

Použití MDS-D jako MASTER stanice umožňuje uživateli bezproblémový a pohodlný dozor nad stavem až 24 IT sítí, hlídáných pomocí hlídačů izolačního stavu HIG93/94 nebo jiných hlídačů řady HIG ISOLGUARD. Dotekový panel MDS-D/66 v průmyslovém provedení s krytím IP66 komunikuje s hlídači pomocí protokolu ISOLGUARD, a to plně automaticky, včetně možnosti vyhledání hlídačů na připojené sběrnici. Pro správnou funkci je nutné pouze nastavit v menu přístrojů unikátní adresy a propojit hlídače a panel MDS-D/66 kroucenou dvojlínkou. Hlídače HIG se připojují vždy na interní linku RS485 modulu MDS-D, tj. na svorky A1 B1.



Obrázek 9: Sběrnice RS485 ISOLGUARD

Zakončení sběrnice RS485 na straně MDS-D se provádí přepínačem dostupným uvnitř krabičky. Přepínač s označením SWITCH1 připojuje v ON zakončovací odpor 120Ω na interní linku RS485 (A1 B1). Přepínač s označením SWITCH2 připojuje v poloze ON zakončovací odpor 120 Ω na externí linku RS485 (A2 B2).

8. Data předávaná po sběrnici RS485

Hlídače izolačního stavu HIG93, HIG93/L, HIG94 komunikují po průmyslové sběrnici RS485 pomocí komunikačního protokolu ISOLGUARD. Tento protokol byl navrhnout firmou HAKEL jako univerzální sada příkazů pro vyčítání dat z hlídačů izolačního stavu série HIG9x a přidružených zařízení.

Komunikační protokol ISOLGUARD rozlišuje tři základní typy přenášených dat:

- data identifikační, kterými hlídač prokazuje svoje typové označení
- měřená data, informace o aktuálně naměřených veličinách a jejich stavu
- parametry zařízení, které obsahují hodnoty nastavení hlídače

U identifikačních dat jednotka posílá kódové označení svého provedení, verzi použitého software a datum sestavení programu (zde se nejedná o datum výroby zařízení).

Měřená data a parametry jsou vysílány po jednotlivých informačních blocích. Každý blok informací obsahuje znakový název, číselnou hodnotu a jednotky, ve kterých se hodnota posílá. U dat měření je navíc přidán znak, určující stav tohoto měření (např. vznik chyby). U dat parametrů přibývá znak priorita, který určuje důležitost nastaveného parametru. Tento znak dělí parametry až do osmi skupin, kde skupina č. 1 jsou parametry nejvýznamnější a nutné pro správnou funkci zařízení (např. kritické meze) a skupina č. 7 jsou parametry nejméně významné. Parametry s prioritou skupiny č. 0 jsou parametry provozní, které slouží pro informovanost dalších zařízení firmy HAKEL a uživatelská aplikace by je měla ignorovat.

Význam jednotlivých znaků a přesné znění příkazů protokolu je popsáno v Programovacím manuálu protokolu ISOLGUARD. Data, která je možné pomocí tohoto protokolu vyčíst z hlídačů HIG93/94 popisují tabulky níže.

Data měření

Veličina	Označení	Hodnota (např.)	Jednotky
Izolační odpor	Risol	500	kΩ

Tabulka 5: Data měření předávaná po sběrnici ISOLGUARD

Data parametrů

Název parametru	Označení	Hodnota (např.)	Jednotky	Priorita
Kritická mez 1 izolačního odporu	Rcrit	50	kΩ	1
Kritická mez 2 izolačního odporu	Rcrit2	100	kΩ	1
Adresa zařízení na lince RS485	485ADDR	1	-	1
Hystereze izolačního odporu	Rhyst	50	%	2
Použití funkce paměti chyby	FA.MEM	1 = zapnuto 0 = vypnuto	-	2
Doba do vybavení chyby izolačního odporu	tON	0	sec	3
Odpor externí tlumivky	Rtl.ext	12,3	kΩ	3
Doba do zahájení testu	tTEST	6	sec	4
Teplota uvnitř modulu HIG	mTEMP	32	°C	4
Připnutí zakončovacího odporu	485Rte	1 = připojen 0 = odpojen	-	0
Stav relé FAULT1 při chybě izolačního stavu, parametr Relay FA1 logic	FA1.LOG	0 = N/C 1 = N/O	-	2
Stav relé FAULT2 při chybě izolačního stavu, parametr Relay FA2 logic	FA2.LOG	0 = N/C 1 = N/O	-	2

Tabulka 6: Data parametrů předávaná po sběrnici ISOLGURD

9. Výrobní hodnoty parametrů HIG93, HIG93/L, HIG94



Při výrobě jsou parametry hlídače nastaveny na hodnoty:

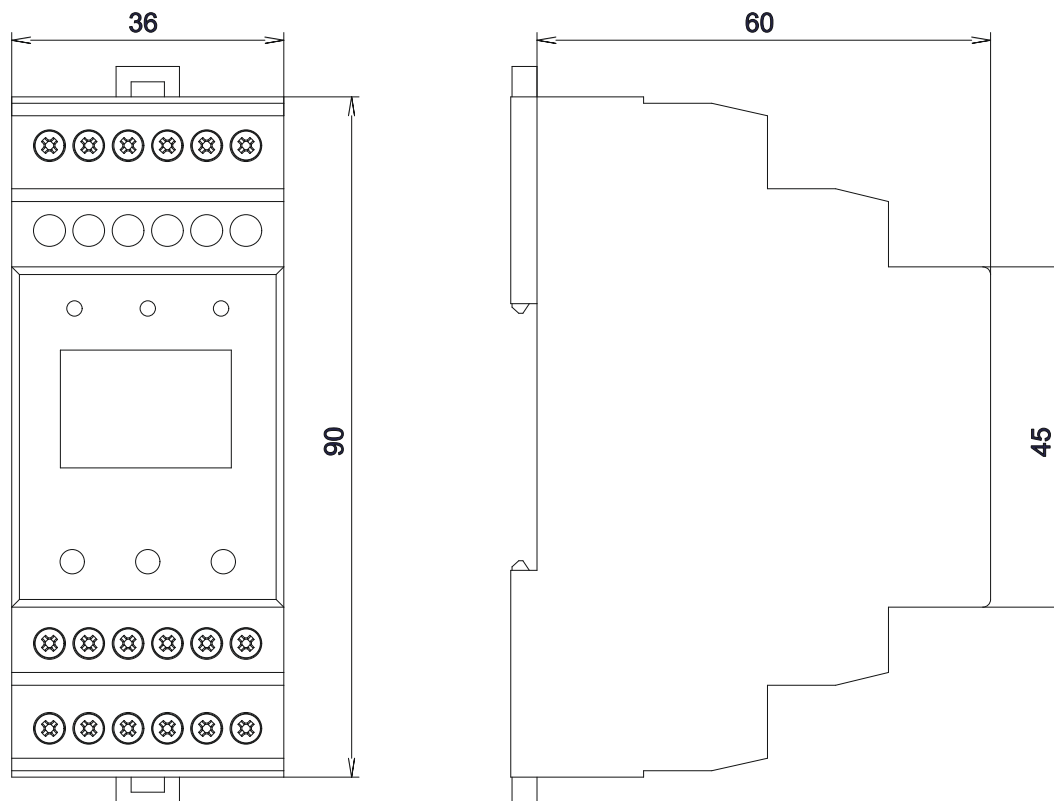
Parametr	Menu	Označení	Hodnota HIG93	Hodnota HIG93/L	Hodnota HIG94
Kritický izolační odpor 1	Set Rcrit1	Rcrit1	50 kΩ	5 kΩ	300 kΩ
Kritický izolační odpor 2	Set Rcrit2	Rcrit2	100 kΩ	50 kΩ	500 kΩ
Hystereze izolačního odporu	Set Rhyst	Rhyst	20 %	20 %	20 %
Doba do signalizace chyby	Set tON	tON	0 sec	0 sec	0 sec
Odpor přídavné tlumivky	Set TExt.	Rtl.ext.	0 kΩ	0 kΩ	0 kΩ
Doba do zahájení testu externím tlačítkem TEST	Set tTEST	tTEST	0 sec	0 sec	0 sec
Paměť chyby FAULT	Mem.FAULT	Mem.FAULT	NO	NO	NO
Adresa modulu	Set 485ADDR	485 ADDR	1	1	1
Zakončovací odpor linky RS485	Set 485Rte	485 Rte	NO	NO	NO
Stav relé FAULT1 při chybě izolačního stavu	Set Relay FA	Relay FA1 logic	N/C	N/C	N/C
Stav relé FAULT2 při chybě izolačního stavu	Set Relay FA	Relay FA2 logic	N/C	N/C	N/C

Tabulka 7: Výrobní hodnoty parametrů hlídače

Poznámka:

1. Význam parametrů linky RS485 je uveden v popisu komunikačního protokolu.

10. Rozměry výrobku



Obrázek 10: Rozměry výrobku

11. Instalace přístroje

Zařízení HIG93, HIG93L, HIG94 je určeno pro montáž na lištu DIN 35 mm podle ČSN EN 60715 ed.2. Pracovní poloha libovolná.



Provoz, instalaci a údržbu tohoto zařízení může provádět pouze kvalifikovaný pracovník podle montážních a bezpečnostních předpisů. Pokud se zařízení použije způsobem, který není specifikován výrobcem, může být ochrana poskytována zařízením narušena.

12. Údržba a servis



Pro spolehlivý provoz je nutné dodržovat uvedené provozní podmínky, nevystavovat zařízení hrubému zacházení, udržovat v čistotě a zajistit maximální přípustnou okolní teplotu.

Údržbu a nastavení zařízení smí provádět jen kvalifikovaní pracovníci. Opravy zařízení provádí pouze výrobce. Hlídač izolačního stavu nevyžaduje k provozu žádnou obsluhu. Obsluha technologického celku je během provozu informována o stavu kontrolované sítě a transformátoru místní a dálkovou signalizací.

13. Výrobce

Výrobce hlídačů izolačního stavu HIG93, HIG93L, HIG94 je

HAKEL spol. s r. o.,

Bratří Štefanů 980, 500 03 Hradec Králové

Česká republika

www.hakel.cz