

HAKEL ISOLGUARD HIG-MT

Řada měřících transformátorů proudu HIG-MT slouží primárně ke snímání proudové zátěže zdravotnické izolované sítě, kterou monitoruje hlídač izolačního stavu od firmy HAKEL. Měřící transformátory jsou k dostání v rozsahu primárního proudu 25 až 100 A, sekundárním proudem 5 A. Provedení je násuvné. Transformátory jsou dodávány ve dvou rozměrových provedeních, v závislosti na primárním proudu.

Transformátory HIG-MT jsou určeny k instalaci do rozvaděče, lze je připevnit na desku rozvodné skříně pomocí redukčních úchytů (součástí dodávky), nebo pomocí držáku na lištu DIN (nutno dokoupit zvlášť). Případně může být transformátor osazen přímo na měděném profilu, do maximálního rozměru 20 x 10 mm.

Řada HIG-MT je navržena tak, aby spolehlivě spolupracovala s hlídači izolačního stavu HAKEL HIG95-DELTA, HIG95+, případně s kombinací výrobků HIS7x a TOM¹.



Řada HIG-MT vyhovuje standardům:

- ČSN EN 61869-1 (IEC 61869-1:2007) - Přístrojové transformátory – Všeobecné požadavky
- ČSN EN 61869-2 (IEC 61869-2:2012) - Přístrojové transformátory – Dodatečné požadavky na transformátory proudu

Provedení měřících transformátorů proudu HIG-MT

Typ	Katalogové číslo	Primární proud [A]	Sec. proud [A]	Výkon [VA]	Třída přesnosti	Nadproudové číslo (FS)	Mechanické provedení	Katalogové číslo držáku DIN	Hmotnost [g]
HIG-MT 25/5 A	71 530	25	5	1	3	5	CLB.65	71 541	660
HIG-MT 30/5 A	71 531	30		1,5	3	5	CLB.65	71 541	660
HIG-MT 40/5 A	71 532	40		1	1	10	CLB.65	71 541	660
HIG-MT 50/5 A	71 533	50		1	1	10	CLB.65	71 541	660
HIG-MT 60/5 A	71 534	60		2,5	1	5	CLB.65	71 541	660
HIG-MT 80/5 A	71 535	80		2,5	1	5	CLB.64	71 540	520
HIG-MT 100/5 A	71 536	100		5	1	5	CLB.64	71 540	520

Technické údaje HIG-MT (platí pro celou řadu)

Provedení transformátoru		Násuvné (bez přerušeni primárního vodiče)
Maximální trvalá přetížitelost		120 %
Otvor pro primární vodič (kulatý)		20 mm
Otvor pro primární vodič (obdélník)		20 x 10 mm
Nejvyšší povolené napětí monitorované soustavy		0,72 kV
Testovací napětí		3 kV AC
Pracovní frekvence	f	50 / 60 Hz
Materiál pouzdra		Samozhášivý
Třída izolace vinutí		Třída E, maximální teplota 120 °C
Jmenovitý krátkodobý tepelný proud ²	I _{th}	60 x primární proud
Jmenovitý dynamický proud ³	I _{dyn}	150 x primární proud
Doporučovaný průřez sekundárních vodičů	s	2,5 mm ²
Pracovní poloha		Libovolná
Provozní teplota		-25 °C ÷ +40 °C

Technické údaje HIG-MT DIN CLIP

Typ	HIG-MT DIN CLIP 65	HIG-MT DIN CLIP 64
Popis	Držák na lištu DIN pro transformátory řady HIG-MT	
Pro mechanické provedení	CLB.65	CLB.64
Hmotnost	11 g	10 g
Katalogové číslo	71 541	71 540

¹ Ke starším hlídačům HIS7x a modulu TOM je, s ohledem na výkon, doporučován typ HIG-MT 100/5 A

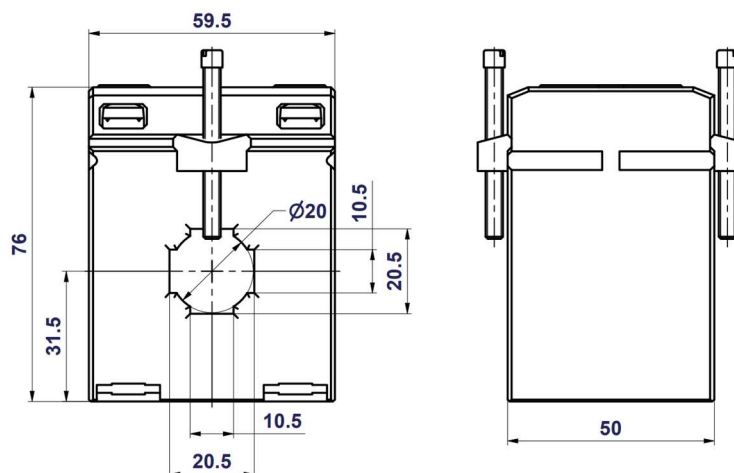
² Efektivní hodnota primárního proudu, kterou transformátor vydrží po dobu 1 s, aniž by došlo k poškození transformátoru.

³ Vrcholová hodnota nejvyšší amplitudy primárního dynamického proudu, kterou transformátor vydrží bez elektrického nebo mechanického poškození elektrodynamickými silami při zkratovaném sekundárním vinutí.

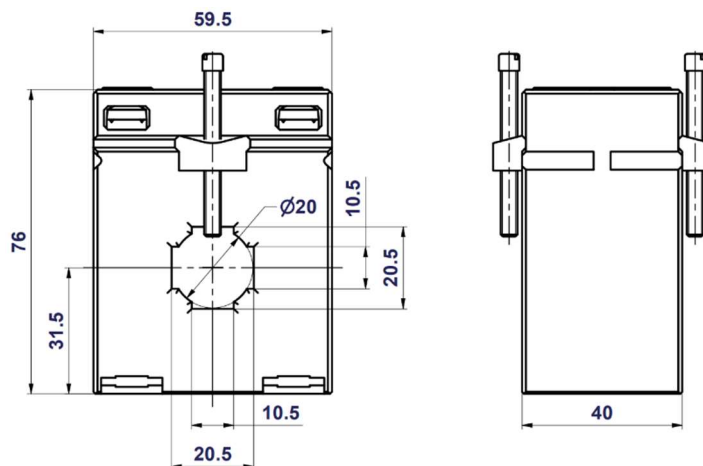
Doporučované maximální délky vodičů pro připojení transformátoru k hlídači izolačního stavu HAKEL HIG

Typ	Katalogové číslo	Doporučovaná max. délka vodiče	
		Vodič CU, průřez 2,5 mm ²	Vodič CU, průřez 1,5 mm ²
HIG-MT 25/5 A	71 530	2,25 m (4,5 m celá sec. smyčka)	1,35 m (2,75 m celá sec. smyčka)
HIG-MT 30/5 A	71 531	3,75 m (7,5 m celá sec. smyčka)	2,25 m (4,5 m celá sec. smyčka)
HIG-MT 40/5 A	71 532	2,25 m (4,5 m celá sec. smyčka)	1,35 m (2,75 m celá sec. smyčka)
HIG-MT 50/5 A	71 533	2,25 m (4,5 m celá sec. smyčka)	1,35 m (2,75 m celá sec. smyčka)
HIG-MT 60/5 A	71 534	6,5 m (13 m celá sec. smyčka)	4 m (8 m celá sec. smyčka)
HIG-MT 80/5 A	71 535	6,5 m (13 m celá sec. smyčka)	4 m (8 m celá sec. smyčka)
HIG-MT 100/5 A	71 536	14 m (28 m celá sec. smyčka)	8 m (16 m celá sec. smyčka)

Rozměrový výkres mechanického provedení CLB.65



Rozměrový výkres mechanického provedení CLB.64



Instalační pokyny



Provoz, instalaci a údržbu tohoto zařízení může provádět pouze kvalifikovaný pracovník podle montážních a bezpečnostních předpisů. Pokud se zařízení použije způsobem, který není specifikován výrobcem, může být ochrana poskytována zařízením narušena.

Zařízení HIG-MT je určeno pro montáž na desku rozvaděče, nebo lištu DIN 35 mm podle ČSN EN 60715 ed.2. Pracovní poloha libovolná.

Dodavatel

Dodavatelem měřících transformátorů proudu HIG-MT je:

HAKEL spol. s r. o.,
 Bratří Štefanů 980, 500 03 Hradec Králové
 Česká republika
www.hakel.cz