

## HDSP RS485

- Dvoustupňová přepětová ochrana zařízení sběrnice RS485 v konfiguraci Half-Duplex.
- Instalují se těsně před chráněné zařízení a na rozhraní zón LPZ 1 – 2 a vyšších.
- Zvyšují úroveň EMC připojeného zařízení proti spínacím a atmosférickým přechodným jevům zkoušeným podle ČSN EN 61000-4-2 (ESD úroveň 4), ČSN EN 61000-4-4 (EFT úroveň 4) a ČSN EN 61000-4-5 (rázový impulz X = 6 kV).
- Zapojení modulu umožňuje využít pracovní rozsah budičů sběrnice podle standardu TIA/EIA-485-A v rozsahu -7 V až +12 V (common-mode voltage range).
- Zapojení modulu umožňuje využít plnou rychlost sběrnice 10 Mb/s podle standardu TIA/EIA-485-A.
- Vysokorychlostní proudová ochrana datové linky X1-2, X3-4 200 mA.
- Zajišťují ochranu stínění kabelu omezením pulzního přepětí prostřednictvím zabudované plynové bleskojistky 90 V.

| Typ  |             | HDSP RS485              |
|--|-------------|-------------------------|
| Kategorie testování dle ČSN EN 61643-21+A1,A2              |             | C2, C3, B3              |
| Počet párů   |             | 1                       |
| Způsob připojení   |             | Šroubové svorky         |
| Nejvyšší trvalé provozní napětí DC datové linky X1-5, X3-5 | $U_C$       | -7 ÷ 12 V               |
| Nejvyšší trvalé provozní napětí DC X5-9, X7-9              | $U_C$       | 70 V                    |
| Jmenovitý zatěžovací proud datové linky X1-2, X3-4         | $I_L$       | 0,2 A                   |
| Proudová ochrana datové linky při 25 °C                    | $I_{trip}$  | 0,2 A                   |
| Max. čas reakce ochrany datové linky                       | $t_{block}$ | 1 μs                    |
| C2 Jmenovitý výbojový proud (8/20)                         | $I_n$       | 5 kA                    |
| C2 Napěťová ochranná hladina X2-6, X4-6 při $+I_n$         | $U_p$       | < 20 V                  |
| C2 Napěťová ochranná hladina X2-6, X4-6 při $-I_n$         | $U_p$       | > -12 V                 |
| C2 Napěťová ochranná hladina X2-4 při $I_n$                | $U_p$       | < 26 V                  |
| C3 Napěťová ochranná hladina X2-6, X4-6 při +1 kV/μs       | $U_p$       | < 17 V                  |
| C3 Napěťová ochranná hladina X2-6, X4-6 při -1 kV/μs       | $U_p$       | > -10 V                 |
| C3 Napěťová ochranná hladina X2-4 při 1 kV/μs              | $U_p$       | < 25 V                  |
| B3 Napěťová ochranná hladina X6-10, X8-10 při 100 V/μs     | $U_p$       | < 550 V                 |
| C3 Napěťová ochranná hladina X6-10, X8-10 při 1 kV/μs      | $U_p$       | < 700 V                 |
| Sériový odpor datové linky X1-2, X3-4                      | R           | 8,6 Ω                   |
| Kapacita X2-4 při 0 V                                      | C           | 40 pF                   |
| Mezní kmitočet přenosu S21 pro $Z_0 = 120 \Omega$          | $f_c$       | 50 MHz                  |
| Zóna ochrany před bleskem                                  |             | LPZ1, LPZ2, LPZ3        |
| Materiál pouzdra   |             | Polyamid PA6, UL94 V-0  |
| Stupeň ochrany krytu                                       |             | IP20                    |
| Pracovní teplota   | $\theta$    | -40 ÷ 70 °C             |
| Rozsah upnutí svorky (pevný vodič)                         |             | 0,2 ÷ 4 mm <sup>2</sup> |
| Utahovací moment   |             | 0,5 Nm                  |
| Způsob montáže   |             | Na lištu DIN 35 mm      |

| Typ  |   | HDSP RS485           |
|--|---|----------------------|
| Pracovní poloha  |   | Libovolná            |
| Výměnné provedení  |   | Ne                   |
| Dálková signalizace  |   | Ne                   |
| <b>Navrženo dle norem</b>  |   |                      |
| Požadavky a zkoušky pro SPD zapojené v telekomunikačních a signalizačních sítích |   | ČSN EN 61643-21      |
| Bezpečnost hořlavosti plastových materiálů                                       |   | UL 94                |
| <b>Instaluje se dle norem</b>  |   |                      |
| Ochrana před bleskem   |   | ČSN EN 62305 ed. 2   |
| <b>Objednací, obalová a doplňková data</b>                                       |   |                      |
| Hmotnost   | m | 68 g                 |
| Hmotnost (včetně obalu)  | m | 85 g                 |
| Rozměry balení (V x Š x H)   |   | 52 x 108 x 83 mm     |
| Objem balení   | V | 0,47 dm <sup>3</sup> |
| ETIM skupina   |   | EG000021             |
| ETIM třída   |   | EC000943             |
| Celní nomenklatura   |   | 85363010             |
| EAN kód  |   | 8590681185780        |
| <b>Katalogové číslo</b>  |   | <b>56 054</b>        |

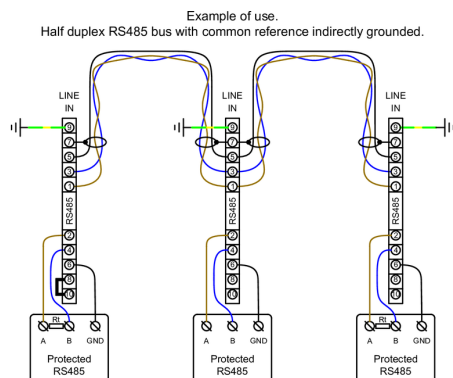


**Odkaz v QR kódu** směřuje na online prezentaci výrobku **HDSP RS485**.

Tam vedle vždy aktuálního technického listu naleznete i příslušející schémata a výkresy, prohlášení o shodě, případně 2D či 3D modely a další potřebné materiály. Více informací najdete na webu [www.hakel.com](http://www.hakel.com)



## Aplikační schéma zapojení (instalace)



## Vnitřní schéma zapojení

