

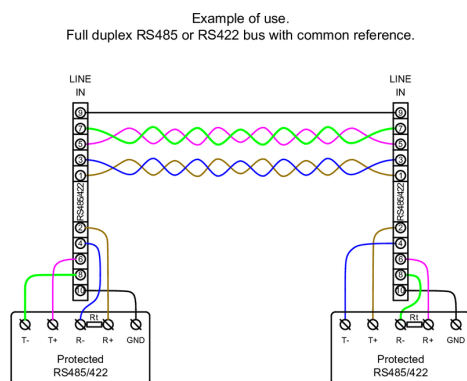
HDSP RS485/422

- Dvoustupňová přepětová ochrana zařízení sběrnice RS485/422 v konfiguraci Full-Duplex.
- Instalují se těsně před chráněné zařízení a na rozhraní zón LPZ 1 – 2 a vyšších.
- Zvyšují úroveň EMC připojeného zařízení proti spínacím a atmosférickým přechodným jevům zkoušeným podle ČSN EN 61000-4-2 (ESD úroveň 4), ČSN EN 61000-4-4 (EFT úroveň 4) a ČSN EN 61000-4-5 (rázový impuls úroveň X = 6 kV).
- Zapojení modulu umožňuje využít pracovní rozsah budičů sběrnice podle standardu TIA/EIA-485-A v rozsahu -7 V až +12 V (common-mode voltage range).
- Zapojení modulu umožňuje využít plnou rychlost sběrnice 10 Mb/s podle standardu TIA/EIA-485-A nebo TIA/EIA-422-B.
- Vysokorychlostní proudová ochrana datové linky X1-2, X3-4, X5-6, X7-8 200 mA.
- Pro rozšířenou ochranu vodiče společné reference a stínění sběrnice použijte přídatný modul 1GDT/70.

Typ		HDSP RS485/422
Kategorie testování dle ČSN EN 61643-21+A1,A2		C2, C3, B3
Počet párů		2
Způsob připojení		Šroubové svorky
Nejvyšší trvalé provozní napětí DC datové linky X1-9, X3-9, X5-9, X7-9	U_C	-7 ÷ 12 V
Jmenovitý zatěžovací proud datové linky X1-2, X3-4, X5-6, X7-8	I_L	0,2 A
Proudová ochrana datové linky při 25 °C	I_{trip}	0,2 A
Max. čas reakce ochrany datové linky	t_{block}	1 μs
C2 Jmenovitý výbojový proud (8/20)	I_n	5 kA
C2 Napěťová ochranná hladina X2-10, X4-10, X6-10, X8-10 při + I_n	U_p	20 V
C2 Napěťová ochranná hladina X2-10, X4-10, X6-10, X8-10 při - I_n	U_p	-12 V
C2 Napěťová ochranná hladina X2-4, X6-8 při I_n	U_p	26 V
C3 Napěťová ochranná hladina X2-10, X4-10, X6-10, X8-10 při +1 kV/μs	U_p	17 V
C3 Napěťová ochranná hladina X2-10, X4-10, X6-10, X8-10 při -1 kV/μs	U_p	-10 V
C3 Napěťová ochranná hladina X2-4, X6-8 při 1 kV/μs	U_p	25 V
Sériový odpor datové linky X1-2, X3-4, X5-6, X7-8	R	8,6 Ω
Kapacita X2-4, X6-8 při 0 V	C	40 pF
Mezní kmitočet přenosu S21 pro $Z_0 = 120 \Omega$	f_c	50 MHz
Zóna ochrany před bleskem		LPZ1, LPZ2, LPZ3
Materiál pouzdra		Polyamid PA6, UL94 V-0
Stupeň ochrany krytu		IP20
Pracovní teplota	θ	-40 ÷ 70 °C
Rozsah upnutí svorky (pevný vodič)		0,2 ÷ 4 mm ²
Úťahovací moment		0,5 Nm
Způsob montáže		Na lištu DIN 35 mm
Pracovní poloha		Libovolná
Dálková signalizace		Ne
Výměnné provedení		Ne

Typ		HDSP RS485/422
Navrženo dle norem		
Požadavky a zkoušky pro SPD zapojené v telekomunikačních a signalizačních sítích		ČSN EN 61643-21
Bezpečnost hořlavosti plastových materiálů		UL 94
Instaluje se dle norem		
Ochrana před bleskem		ČSN EN 62305 ed. 2
Objednací, obalová a doplňková data		
Hmotnost	m	68 g
Hmotnost (včetně obalu)	m	85 g
Rozměry balení (V x Š x H)		52 x 108 x 83 mm
Objem balení	V	0,47 dm ³
ETIM skupina		EG000021
ETIM třída		EC000943
Celní nomenklatura		85363010
EAN kód		8590681185803
Katalogové číslo		56 056

Aplikační schéma zapojení (instalace)



Vnitřní schéma zapojení

