

## HDSP CAN/12

- Dvoustupňová přepětová ochrana zařízení sběrnice CAN.
- Instalují se těsně před chráněné zařízení a na rozhraní zón LPZ 1 – 2 a vyšších.
- Zvyšují úroveň EMC připojeného zařízení proti spínacím a atmosférickým přechodným jevům.
- Zapojení modulu dovoluje využít pracovní rozsah budičů sběrnice CAN v rozsahu +/- 12 V (common-mode voltage range).
- Zapojení modulu umožňuje využít plnou rychlost CAN sběrnice 1 Mb/s.
- Zajišťují ochranu stínění kabelu omezením pulzního přepětí prostřednictvím zabudované plynové bleskojistky 90 V.

Typ		HDSP CAN/12
Kategorie testování dle ČSN EN 61643-21+A1,A2		C2, C3, B3
Počet párů		1
Způsob připojení		Šroubové svorky
Jmenovité provozní napětí DC datové linky X1-5, X3-5	$U_N$	0 ÷ 12 V
Nejvyšší trvalé provozní napětí DC datové linky X1-5, X3-5	$U_C$	15 V
Nejvyšší trvalé provozní napětí DC X5-9, X7-9	$U_C$	70 V
Jmenovitý zatěžovací proud datové linky X1-2, X3-4	$I_L$	0,5 A
C2 Jmenovitý výbojový proud (8/20)	$I_n$	5 kA
C2 Napěťová ochranná hladina X2-6, X4-6 při $I_n$	$U_p$	< 32 V
C2 Napěťová ochranná hladina X2-4 při $I_n$	$U_p$	< 56 V
C3 Napěťová ochranná hladina X2-6, X4-6 při 1 kV/μs	$U_p$	< 20 V
C3 Napěťová ochranná hladina X2-4 při 1 kV/μs	$U_p$	< 40 V
B3 Napěťová ochranná hladina X6-10, X8-10 při 100 V/μs	$U_p$	< 550 V
C3 Napěťová ochranná hladina X6-10, X8-10 při 1 kV/μs	$U_p$	< 700 V
Sériový odpor datové linky X1-2, X3-4	R	1,6 Ω
Kapacita X2-4 při 0 V	C	150 pF
Mezní kmitočet přenosu S21 pro $Z_0 = 120 \Omega$	$f_c$	16 MHz
Zóna ochrany před bleskem		LPZ 1-2, LPZ 2-3
Materiál pouzdra		Polyamid PA6, UL94 V-0
Stupeň ochrany krytu		IP20
Pracovní teplota	θ	-40 ÷ 70 °C
Rozsah upnutí svorky (pevný vodič)		0,2 ÷ 4 mm <sup>2</sup>
Utahovací moment		0,5 Nm
Způsob montáže		Na lištu DIN 35 mm
Pracovní poloha		Libovolná
Dálková signalizace		Ne
Výměnné provedení		Ne
<b>Navrženo dle norem</b>		
Požadavky a zkoušky pro SPD zapojené v telekomunikačních a signalizačních sítích		ČSN EN 61643-21
Bezpečnost hořlavosti plastových materiálů		UL 94

## Instaluje se dle norem

Ochrana před bleskem		ČSN EN 62305 ed. 2
----------------------	--	--------------------

## Objednací, obalová a doplňková data

Hmotnost	m	68 g
Hmotnost (včetně obalu)	m	72 g
Rozměry balení (V x Š x H)		260 x 130 x 100 mm
Objem balení	V	3,4 dm <sup>3</sup>
ETIM skupina		EG000021
ETIM třída		EC000943
Celní nomenklatura		85363010
EAN kód		8590681185766
		<b>56 052</b>

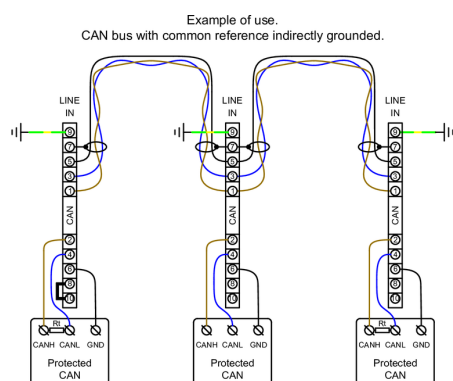


**Odkaz v QR kódu** směřuje na online prezentaci výrobku **HDSP CAN/12**.

Tam vedle vždy aktuálního technického listu naleznete i příslušející schémata a výkresy, prohlášení o shodě, případně 2D či 3D modely a další potřebné materiály. Více informací najdete na webu [www.hakel.com](http://www.hakel.com)



## Aplikační schéma zapojení (instalace)



## Vnitřní schéma zapojení

