

HLA50-255/3+0

- Svodiče impulzních proudů typu T1 zajišťují vyrovnávání potenciálů a eliminují účinky bleskového proudu v jednofázových a třífázových sítích.
- Ve výrobcích je použito vícenásobné bezvýfukové jiskřiště, jsou tak schopny svést impulz bleskového proudu nejvyšších hodnot.
- Vhodné pro objekty s uvažovanou hladinou ochrany LPL I a LPL II jako jsou velké průmyslové celky a objekty zvláštní důležitosti – nemocnice, banky, elektrárny.
- Instalují se co nejbližší vstupu nadzemního vedení do objektu – trafostanic, elektroměrových a hlavních rozvaděčů.

- Pokud výrobek obsahuje dvě svorky PE (resp. PEN), nesmí být použity jako můstek PE (PEN).
- Označení **LED** specifikuje provedení s LED indikací stavu.
- Označení **S** specifikuje provedení s dálkovou signalizací spolu s LED indikací stavu.

| Typ | | HLA50-255/3+0 |
|---|-------------|--|
| Klasifikace dle ČSN EN 61643-11 ed. 2 a IEC 61643-11:2011 | | T1 |
| Vhodné pro síť | | TN-C |
| Počet pólů | | 3 |
| Jmenovité provozní napětí AC | U_N | 230 V |
| Nejvyšší trvalé provozní napětí AC | U_C | 255 V |
| Impulzní výbojový proud pro zkoušku třídy I (10/350) | I_{imp} | 50 kA |
| Náboj | Q | 25 As |
| Specifická energie pro zkoušku třídy I | W/R | 625 kJ/Ω |
| Celkový výbojový proud (10/350) L1+L2+L3->PEN | I_{Total} | 150 kA |
| Jmenovitý výbojový proud pro zkoušku třídy II (8/20) | I_n | 50 kA |
| Napěťová ochranná hladina při I_{imp} | U_p | < 2 kV |
| Zkušební dočasné přepětí (TOV) pro $t_T = 5$ s | U_T | 337 V |
| Zkušební dočasné přepětí (TOV) pro $t_T = 120$ min | U_T | 440 V |
| Doba odezvy | t_A | < 100 ns |
| Maximální předjištění | | 500 A gL/gG |
| Jmenovitý zkratový proud při maximálním předjištění | I_{SCCR} | 25 kA _{rms} |
| Zhášecí následný proud | I_{fi} | 25 kA _{rms} |
| Zóna ochrany před bleskem | | LPZ 0-1, LPZ 1-2 |
| Materiál pouzdra | | Polyamid PA6, UL94 V-0 |
| Stupeň ochrany krytu | | IP20 |
| Pracovní teplota | ϑ | -40 ÷ 70 °C |
| Vlhkostní rozsah | RH | 5 ÷ 95 % |
| Minimální průřez připojovacích měděných vodičů dle ČSN 33 2000-5-53 ed. 3 (neplatí pro „V“ zapojení) pro T1 | S | 6 mm ² (L, N) 16 mm ² (PE, PEN) |
| Rozsah upnutí svorky (pevný vodič) | | 2,5 ÷ 25 mm ² |
| Rozsah upnutí svorky (slaněný vodič) | | 2,5 ÷ 16 mm ² |
| Utahovací moment | | 4 Nm |

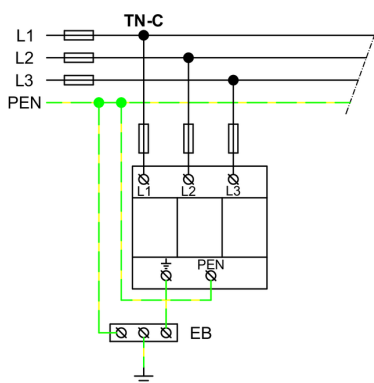
| Typ | HLA50-255/3+0 | |
|---|------------------------|----------------------|
| Způsob montáže | Na lištu DIN 35 mm | |
| Modulární šířka | 6 TE | |
| Pracovní poloha | Libovolná | |
| Prostředí umístění výrobku | Vnitřní | |
| Místní signalizace | Žádná | |
| Dálková signalizace | Ne | |
| Výměnné provedení | Ne | |
| Životnost | > 100 000 h | |
| Navrženo dle norem | | |
| Požadavky a zkoušky pro SPD zapojené v sítích nízkého napětí | ČSN EN 61643-11 ed. 2 | |
| Bezpečnost hořlavosti plastových materiálů | UL 94 | |
| Instaluje se dle norem | | |
| Ochrana před bleskem | ČSN EN 62305 ed. 2 | |
| Výběr a stavba elektrických zařízení – Spínací a řídicí přístroje | ČSN 33 2000-5-53 ed. 3 | |
| Zásady pro výběr a instalaci SPD zapojené v sítích nízkého napětí | ČSN CLC/TS 61643-12 | |
| Objednací, obalová a doplňková data | | |
| Hmotnost | m | 690 g |
| Hmotnost (včetně obalu) | m | 734 g |
| Rozměry balení (V x Š x H) | 71 x 177 x 106 mm | |
| Objem balení | V | 1,33 dm ³ |
| ETIM skupina | EG000021 | |
| ETIM třída | EC000381 | |
| Celní nomenklatura | 85363010 | |
| EAN kód | 8590681114803 | |
| Katalogové číslo | 10 972 | |



Odkaz v QR kódu směřuje na online prezentaci výrobku **HLA50-255/3+0**. Tam vedle vždy aktuálního technického listu naleznete i příslušující schémata a výkresy, prohlášení o shodě, případně 2D či 3D modely a další potřebné materiály. Více informací najdete na webu www.hakil.com



Aplikační schéma zapojení (instalace)



Vnitřní schéma zapojení

