

HSA-440/2+1 IT

- Svodiče rázového přepětí typu T2 zajišťují vyrovnávání potenciálů a omezují spínací, indukované a zbytkové přepětí v jednofázových a třífázových IT sítích.
- Výrobky jsou složeny z varistorů s velkou svodovou schopností v kombinaci sbleskojistkou zajišťující nulový průsakový proud ve vodiči PE.
- Instaluje se na rozhraní zón LPZ 1 – LPZ 2 do podružných rozvaděčů a ovládacích skříní.
- Označení **S** specifikuje provedení s dálkovou signalizací.

Typ		HSA-440/2+1 IT
Klasifikace dle ČSN EN 61643-11 ed. 2 a IEC 61643-11:2011		T2
Vhodné pro síť		IT
Počet pólů		3
Jmenovité sdružené napětí	U_N	400 V
Nejvyšší trvalé provozní napětí AC	U_C	440 V
Maximální výbojový proud (8/20) L/CP	I_{max}	40 kA
Jmenovitý výbojový proud pro zkoušku třídy II (8/20) L/CP	I_n	15 kA
Napětí naprázdno generátoru kombinované vlny	U_{OC}	6 kV
Celkový výbojový proud (8/20) L1+L2+CP->PE	I_{Total}	50 kA
Napěťová ochranná hladina při I_n (CP/PE)	U_p	< 1,5 kV
Napěťová ochranná hladina při I_n (L/CP)	U_p	< 1,7 kV
Napěťová ochranná hladina při U_{OC} (L/CP)	U_p	< 1,4 kV
Zkušební dočasné přepětí (TOV) pro $t_T = 5$ s (L/CP)	U_T	580 V
Zkušební dočasné přepětí (TOV) pro $t_T = 0,2$ s (L/PE)	U_T	1 640 V
Doba odezvy (L/CP)	t_A	< 25 ns
Doba odezvy (CP/PE)	t_A	< 100 ns
Maximální předjištění		160 A gL/gG
Jmenovitý zkratový proud při maximálním předjištění	I_{SCCR}	60 kA _{rms}
Zóna ochrany před bleskem		LPZ1, LPZ2
Materiál pouzdra		Polyamid PA6, UL94 V-0
Stupeň ochrany krytu		IP20
Pracovní teplota	θ	-40 ÷ 70 °C
Minimální průřez připojovacích měděných vodičů dle ČSN 33 2000-5-53 ed. 3 (neplatí pro „V“ zapojení) pro T2	S	2,5 mm ² (L, N) 6 mm ² (PE, PEN)
Rozsah upnutí svorky (pevný vodič)		1,5 ÷ 25 mm ²
Rozsah upnutí svorky (slaněný vodič)		1,5 ÷ 16 mm ²
Utahovací moment		3 Nm
Způsob montáže		Na lištu DIN 35 mm
Modulární šířka		3 TE
Pracovní poloha		Libovolná

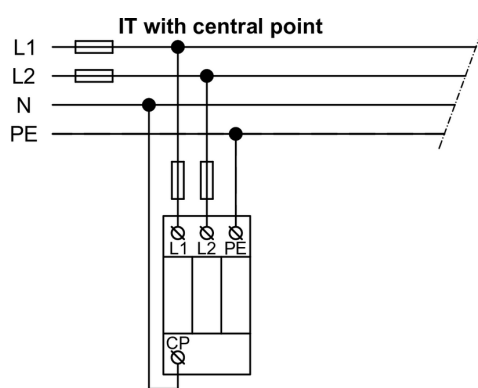
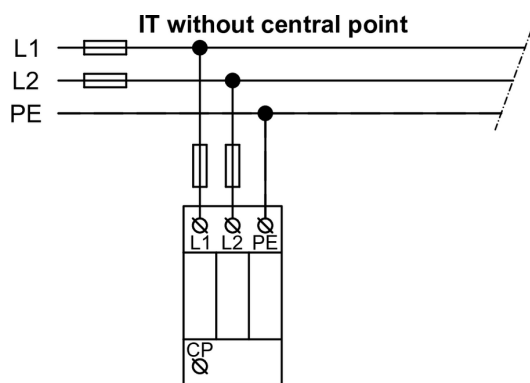
Typ		HSA-440/2+1 IT
Místní signalizace		Optická
Význam místní signalizace		OK – čirý terč PORUCHA – červený terč
Dálková signalizace		Ne
Výměnné provedení		Ne
Životnost		> 100 000 h
Navrženo dle norem		
Požadavky a zkoušky pro SPD zapojené v sítích nízkého napětí		ČSN EN 61643-11 ed. 2
Bezpečnost hořlavosti plastových materiálů		UL 94
Instaluje se dle norem		
Ochrana před bleskem		ČSN EN 62305 ed. 2
Výběr a stavba elektrických zařízení – Spínací a řídicí přístroje		ČSN 33 2000-5-53 ed. 3
Zásady pro výběr a instalaci SPD zapojené v sítích nízkého napětí		ČSN CLC/TS 61643-12
Objednací, obalová a doplňková data		
Hmotnost	m	285 g
Hmotnost (včetně obalu)	m	309 g
Rozměry balení (V x Š x H)		60 x 113 x 73 mm
Objem balení	V	0,5 dm ³
ETIM skupina		EG000021
ETIM třída		EC000941
Celní nomenklatura		85363010
EAN kód		8590681170014
Katalogové číslo		27 576



Odkaz v QR kódu směřuje na online prezentaci výrobku **HSA-440/2+1 IT**. Tam vedle vždy aktuálního technického listu naleznete i příslušející schémata a výkresy, prohlášení o shodě, případně 2D či 3D modely a další potřebné materiály. Více informací najdete na webu www.hakil.com



Aplikační schéma zapojení (instalace)



Vnitřní schéma zapojení

