

## PIIM-275/4+0 Vseries

- Svodiče rázového přepětí typu T2 zajišťují vyrovnávání potenciálů a omezují spínací, indukované a zbytkové přepětí v sítích nn.
- Výrobky jsou složeny z varistorů s velkou svodovou schopností.
- V provedení 1+1 a 3+1 jsou navíc v kombinaci sbleskojistkou, která zajišťuje nulový průsakový proud vodičem PE.
- Instalují se na rozhraní zón LPZ 1 – LPZ 2 do podružných rozvaděčů a ovládacích skříní.
- Označení **M** specifikuje konstrukční provedení s výměnným modulem.
- Označení **DS** specifikuje provedení s dálkovou signalizací.
- Na požádání lze vyrobit i v jiných napěťových hladinách.

Typ		PIIM-275/4+0 Vseries
Klasifikace dle ČSN EN 61643-11 ed. 2 a IEC 61643-11:2011		T2
Vhodné pro síť		TN-S
Počet pólů		4
Jmenovité provozní napětí AC	$U_N$	230 V
Nejvyšší trvalé provozní napětí AC	$U_C$	275 V
Maximální výbojový proud (8/20)	$I_{max}$	50 kA
Jmenovitý výbojový proud pro zkoušku třídy II (8/20)	$I_n$	20 kA
Celkový výbojový proud (8/20) L1+L2+L3+N->PE	$I_{Total}$	200 kA
Napěťová ochranná hladina při $I_n$	$U_p$	< 1,3 kV
Zkušební dočasné přepětí (TOV) pro $t_T = 5$ s	$U_T$	335 V
Doba odezvy	$t_A$	< 25 ns
Maximální předjištění		160 A gL/gG
Jmenovitý zkratový proud při maximálním předjištění	$I_{SCCR}$	60 kA <sub>rms</sub>
Zóna ochrany před bleskem		LPZ 1-2, LPZ 2-3
Materiál pouzdra		Polyamid PA6, UL94 V-0
Stupeň ochrany krytu		IP20
Pracovní teplota	$\theta$	-40 ÷ 70 °C
Minimální průřez přípojovacích měděných vodičů dle ČSN 33 2000-5-53 ed. 3 (neplatí pro „V“ zapojení) pro T2	S	2,5 mm <sup>2</sup> (L, N) 6 mm <sup>2</sup> (PE, PEN)
Rozsah upnutí svorky (pevný vodič)		2,5 ÷ 35 mm <sup>2</sup>
Rozsah upnutí svorky (slaněný vodič)		2,5 ÷ 25 mm <sup>2</sup>
Utahovací moment		4 Nm
Způsob montáže		Na lištu DIN 35 mm
Modulární šířka		4 TE
Pracovní poloha		Libovolná
Místní signalizace		Optická
Význam místní signalizace		OK – zelený terč PORUCHA – červený terč
Dálková signalizace		Ne
Výměnné provedení		Ano

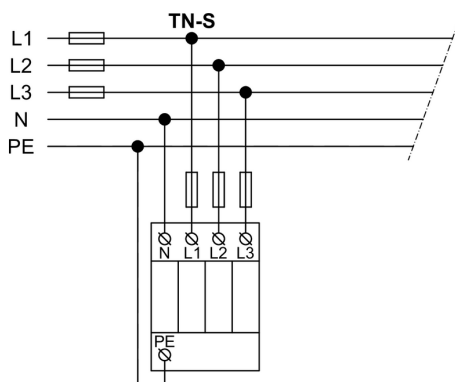
Typ	PIIIM-275/4+0 Vseries	
Katalogové číslo výměnného modulu	27 044	
Životnost	> 100 000 h	
<b>Navrženo dle norem</b>		
Požadavky a zkoušky pro SPD zapojené v sítích nízkého napětí	ČSN EN 61643-11 ed. 2	
Bezpečnost hořlavosti plastových materiálů	UL 94	
<b>Instaluje se dle norem</b>		
Ochrana před bleskem	ČSN EN 62305 ed. 2	
Výběr a stavba elektrických zařízení – Spínací a řídicí přístroje	ČSN 33 2000-5-53 ed. 3	
Zásady pro výběr a instalaci SPD zapojené v sítích nízkého napětí	ČSN CLC/TS 61643-12	
<b>Objednací, obalová a doplňková data</b>		
Hmotnost	m	360 g
Hmotnost (včetně obalu)	m	384 g
Rozměry balení (V x Š x H)	77 x 114 x 88 mm	
Objem balení	V	0,77 dm <sup>3</sup>
ETIM skupina	EG000021	
ETIM třída	EC000941	
Celní nomenklatura	85363010	
EAN kód	8590681270523	
<b>Katalogové číslo</b>	<b>27 052</b>	



**Odkaz v QR kódu** směřuje na online prezentaci výrobku **PIIIM-275/4+0 Vseries**. Tam vedle vždy aktuálního technického listu naleznete i příslušející schémata a výkresy, prohlášení o shodě, případně 2D či 3D modely a další potřebné materiály. Více informací najdete na webu [www.hakel.com](http://www.hakel.com)



**Aplikační schéma zapojení (instalace)**



**Vnitřní schéma zapojení**

