

HIG-MT 40/5 A

- Slouží primárně ke snímání proudové zátěže Zdravotnické izolované sítě, kterou monitoruje hlídač izolačního stavu od firmy HAKEL.
- K dostání v rozsahu primárního proudu 25 až 100 A, sekundárním proudem 5 A.
- Provedení je násuvné, je dodávané ve dvou rozměrových provedeních v závislosti na primárním proudu.
- Určeny k instalaci do rozvaděče, lze je připevnit na desku rozvodné skříně pomocí redukčních úchytů (součástí dodávky), nebo pomocí držáku na lištu DIN (nutno dokoupit zvlášť).
- Případně může být transformátor osazen přímo na měděném profilu do maximálního rozměru 20 x 10 mm.
- Spolehlivě spolupracuje s hlídači izolačního stavu HAKEL HIG95-DELTA, HIG95+, případně s kombinací výrobků HIS 7x a TOM.

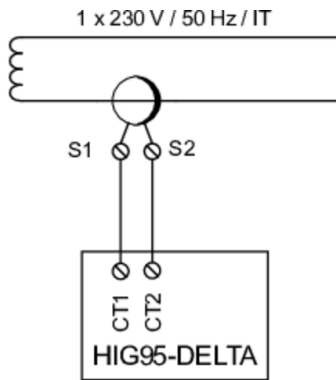
Typ		HIG-MT 40/5 A
Primární proud		40 A
Proud sekundární strany		5 A
Výkon	P	1 W
Třída přesnosti		1
Nadproudové číslo (FS)		10
Provedení transformátoru		Násuvné (bez přerušení primárního vodiče)
Frekvence	f	50 ÷ 60 Hz
Materiál pouzdra		Samozhášivý
Doporučený průřez připojovacích vodičů	S	1,5 ÷ 2,5 mm ²
Pracovní poloha		Libovolná
Pracovní teplota	θ	-25 ÷ 40 °C
Katalogové číslo držáku DIN		71 541
Navrženo dle norem		
Přístrojové transformátory – Všeobecné požadavky		ČSN EN 61869-1
Přístrojové transformátory – Dodatečné požadavky na transformátory proudu		ČSN EN 61869-2
Instaluje se dle norem		
Elektrické instalace nízkého napětí – Zdravotnické prostory		ČSN 33 2000-7-710
Hlídače izolačního stavu pro zdravotnictví (MED-IMD)		ČSN EN 61557-8 ed. 3, příloha A
Objednací, obalová a doplňková data		
Hmotnost	m	660 g
Hmotnost (včetně obalu)	m	688 g
Rozměry balení (V x Š x H)		74 x 112 x 73 mm
Objem balení	V	0,61 dm ³
Celní nomenklatura		85043129
EAN kód		8590681270905
Katalogové číslo		71 532



Odkaz v QR kódu směřuje na online prezentaci výrobku **HIG-MT 40/5 A**. Tam vedle vždy aktuálního technického listu naleznete i příslušející schémata a výkresy, prohlášení o shodě, případně 2D či 3D modely a další potřebné materiály. Více informací najdete na webu www.hakil.com



Aplikační schéma zapojení (instalace)



Vnitřní schéma zapojení

