

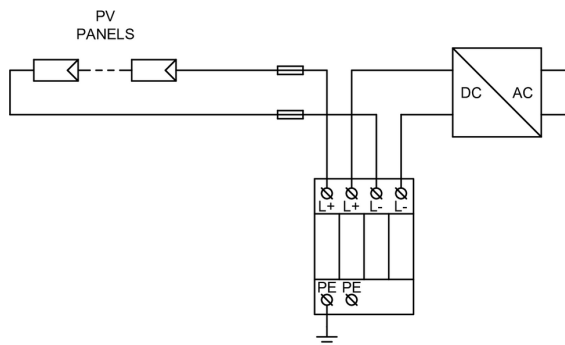
## HLSA12,5 PV 1000/2 S

- Svodiče impulzních proudů a rázového přepětí typu T1+T2 pro fotovoltaické (PV) systémy v U nebo Y zapojení.
- Výhodou zapojení Y oproti U je odolnost vůči zemnímu spojení pracovních vodičů a nulový reziduální (svodový) proud vodičem PE.
- Jednotlivé varistorové sekce zapojené mezi svorky L+, L- a PE jsou opatřeny interními odpojovači, které jsou aktivovány při poruše (přehřátí) varistorů.
- Tyto výrobky je nutné předjistit vnějším odpojovačem určeným pro PV aplikace.
- Instalují se na DC straně v PV aplikacích s vnějším LPS, kde není dodržena dostatečná vzdálenost „s“.
- Jsou vhodné pro hladinu LPL I nebo II.
- Zajišťují vyrovnávání potenciálů plusových a minusových sběrnic PV systémů a likvidaci transienčních přepětí vznikajících při atmosférických výbojích (včetně přímého úderu blesku do PV systému) nebo spínacích procesech.
- Označení **S** specifikuje provedení s dálkovou signalizací.

Typ		HLSA12,5 PV 1000/2 S
Klasifikace dle ČSN EN 61643-11 ed. 2 a ČSN EN 61643-31		T1, T2
Vhodné pro síť		DC
Typ PV systému		Neuzemněný
Typ zapojení SPD		U
Nejvyšší trvalé provozní napětí (+/-)	$U_{CPV}$	1 000 V DC
Nejvyšší trvalé provozní napětí ( $\pm$ /PE)	$U_{CPV}$	500 V DC
Max. napětí PV generátoru $U_{OCSTC} \leq U_{CPV} / 1,2$	$U_{OCSTC}$	830 V
Zkratová odolnost	$I_{SCPV}$	10 kA
Impulzní výbojový proud pro zkoušku třídy I (10/350)	$I_{imp}$	12,5 kA
Náboj	Q	3,25 As
Specifická energie pro zkoušku třídy I	W/R	10,56 kJ/ $\Omega$
Celkový výbojový proud (10/350) $\pm \rightarrow$ PE	$I_{Total}$	25 kA
Celkový výbojový proud (8/20) $\pm \rightarrow$ PE	$I_{Total}$	40 kA
Maximální výbojový proud (8/20)	$I_{max}$	40 kA
Jmenovitý výbojový proud pro zkoušku třídy II (8/20)	$I_n$	20 kA
Napěťová ochranná hladina při $I_n$ (+/-)	$U_p$	< 3,4 kV
Napěťová ochranná hladina při $I_n$ ( $\pm$ /PE)	$U_p$	< 1,7 kV
Doba odezvy (+/-)	$t_A$	< 25 ns
Doba odezvy ( $\pm$ /PE)	$t_A$	< 25 ns
Materiál pouzdra		Polyamid PA6, UL94 V-0
Stupeň ochrany krytu		IP20
Pracovní teplota	$\theta$	-40 ÷ 70 °C
Vlhkostní rozsah	RH	5 ÷ 95 %
Minimální průřez přípojovacích měděných vodičů dle ČSN CLC/TS 50539-12 (neplatí pro „V“ zapojení) pro T1	S	dle průřezu živých vodičů (L+, L-) 16 mm <sup>2</sup> (PE)
Minimální průřez přípojovacích měděných vodičů dle ČSN CLC/TS 50539-12 (neplatí pro „V“ zapojení) pro T2	S	dle průřezu živých vodičů (L+, L-) 6 mm <sup>2</sup> (PE)

Typ		HLSA12,5 PV 1000/2 S
Rozsah upnutí svorky (pevný vodič)		1,5 ÷ 25 mm <sup>2</sup>
Rozsah upnutí svorky (slaněný vodič)		1,5 ÷ 16 mm <sup>2</sup>
Utahovací moment		3 Nm
Způsob montáže		Na lištu DIN 35 mm
Modulární šířka		4 TE
Pracovní poloha		Libovolná
Prostředí umístění výrobku		Vnitřní
Poruchový režim SPD		OCFM
Místní signalizace		Optická
Význam místní signalizace		OK – čirý terč PORUCHA – červený terč
Dálková signalizace		Ano
Bezpotenciálový přepínací kontakt (S) (průřez vodičů dálkové signalizace max. 1 mm <sup>2</sup> )		AC: 250 V / 1,5 A, DC: 250 V / 0,1 A
Výměnné provedení		Ne
Životnost		> 100 000 h
<b>Navrženo dle norem</b>		
Požadavky a zkoušky pro SPD ve fotovoltaických instalacích		ČSN EN 61643-31
Bezpečnost hořlavosti plastových materiálů		UL 94
<b>Instaluje se dle norem</b>		
Ochrana před bleskem		ČSN EN 62305 ed. 2
Zásady pro výběr a instalaci SPD zapojené do fotovoltaických instalací		IEC 61643-32:2017
Zásady pro výběr a instalaci SPD zapojené do fotovoltaických instalací		ČSN CLC/TS 50539-12
Elektrické instalace nízkého napětí – Fotovoltaické (PV) systémy		ČSN 33 2000-7-712 ed. 2
<b>Objednací, obalová a doplňková data</b>		
Hmotnost	m	503 g
Hmotnost (včetně obalu)	m	531 g
Rozměry balení (V x Š x H)		74 x 112 x 73 mm
Objem balení	V	0,61 dm <sup>3</sup>
ETIM skupina		EG000021
ETIM třída		EC001457
Celní nomenklatura		85363010
EAN kód		8590681172346
<b>Katalogové číslo</b>		<b>10 476</b>

## Aplikační schéma zapojení (instalace)



## Vnitřní schéma zapojení

