

HSA-320 M S

- Zapewniają wyrównanie potencjałów typu T2+T3 i redukują przepięcia łączeniowe, indukowane i szcążkowe w sieciach nn.
- Produkty składają się z warystorów o dużej zdolności wyładowczej.
- W wersjach 1+1, 3+1 są one dodatkowo połączone z iskiernikiem, który zapewnia zerowy prąd upływu przez przewód PE.
- Instalowane są na granicy stref LPZ 1 – LPZ 3, do rozdzielnic podrzędnych i szaf sterowniczych.
- Jeśli produkt zawiera dwa zaciski PE (lub PEN), nie wolno go używać jako mostka PE (PEN).
- Oznaczenie **M** określa konstrukcję z wymiennym modulem.
- Oznaczenie **S** określa wersję ze zdalną sygnalizacją.

Type		HSA-320 M S
Klasyfikacja zgodnie z EN 61643-11:2012 (IEC 61643-11:2011)		T2, T3
Odpowiednie dla sieci		TN
Liczba pól		1
Znamionowe napięcie robocze AC	U_N	230 V
Najwyższe ciągłe napięcie robocze AC	U_C	320 V
Maksymalny prąd wyładowczy (8/20)	I_{max}	50 kA
Znamionowy prąd wyładowczy dla testu klasy II (8/20)	I_n	20 kA
Udar kombinowany	U_{OC}	6 kV
Napięciowy poziom ochrony przy I_n	U_p	< 1,4 kV
Napięciowy poziom ochrony przy U_{OC}	U_p	< 0,95 kV
Przepięcie dorywcze (TOV) dla $t_T = 5$ s	U_T	337 V
Przepięcie dorywcze (TOV) dla $t_T = 120$ min	U_T	440 V
Czas reakcji	t_A	< 25 ns
Maksymalne dodatkowe zabezpieczenie		160 A gL/gG
Prąd upływu	I_{PE}	$\leq 400 \mu A$
Wytrzymałość zwarciowa przy maks. dodatkowym zabezpieczeniu	I_{SCCR}	60 kA _{rms}
Strefa ochrony odgromowej		LPZ 1-2, LPZ 2-3
Materiał obudowy		Polamid PA6, UL94 V-0
Stopień ochrony obudowy		IP20
Temperatura pracy	θ	-40 ÷ 70 °C
Zakres wilgotności	RH	5 ÷ 95 %
Minimalny przekrój przewodów przyłączeniowych wg HD 60364-5-53:2022 (nie dotyczy okablowania "V") dla T2	S	2,5 mm ² (L, N) 6 mm ² (PE, PEN)
Przekrój przewodów (druć)		1,5 ÷ 25 mm ²
Przekrój przewodów (linka)		1,5 ÷ 16 mm ²
Moment dokręcania		3 Nm
Sposób montażu		Na szynę DIN 35 mm
Szerokość modułowa		1 TE
Pozycja robocza		Dowolny
Środowisko lokowania produktu		Wewnętrzna

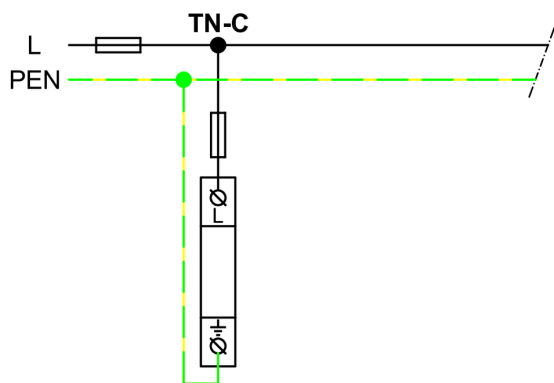
Type		HSA-320 M S
Sygnalizacja lokalna		Optyczny
Znaczenie sygnalizacji lokalnej		OK – przezroczysty cel FAILURE – czerwony cel
Zdalna sygnalizacja		Yes
Bezpotencjałowy styk przelączający (S) (przekrój przewodów zdalnej sygnalizacji maks. 1 mm ²)		AC: 250 V / 1,5 A, DC: 250 V / 0,1 A
Konstrukcja wymienna		Yes
Numer katalogowy modułu zamiennego		27 192
Trwałość		> 100 000 h
Zaprojektowany zgodnie ze standardami		
Niskonapięciowe urządzenia ograniczające przepięcia – Wymagania i metody badań		IEC 61643-11:2011
Bezpieczeństwo palności materiałów z tworzyw sztucznych		UL 94
Jest zainstalowany zgodnie ze standardami		
Ochrona odgromowa		IEC 62305:2010
Dobór i montaż wyposażenia elektrycznego – Aparatura rozdzielcza i sterownicza		HD 60364-5-53:2022
SPD podłączony do systemów zasilania niskiego napięcia – Zasady doboru i zastosowania		CLC/TS 61643-12:2009
Zamawianie, opakowanie i dodatkowe dane		
Masa	m	119 g
Masa (łącznie z opakowaniem)	m	130 g
Wymiary opakowania (wys. x szer. x gł.)		26 x 98 x 73 mm
Wielkość opakowania	V	0,19 dm ³
Grupa ETIM		EG000021
Klasa ETIM		EC000941
Nomenklatura celna		85363010
Kod kreskowy (EAN)		8590681116142
Numer katalogu		27 185



The link in the QR code leads to the online presentation of the **HSA-320 M S**. There, in addition to the always up-to-date data sheet, you will also find all diagrams and drawings, declarations of conformity, or 2D or 3D models and other necessary materials. For more information, visit www.hakel.com



Schemat okablowania aplikacji (instalacja)



Schemat okablowania wewnętrznego

