

## TL 500

- Złącza TL\* służą do przystosowania obwodów wejściowych przekaźnika izolacji do wyższych napięć roboczych, niż napięcie robocze samego przekaźnika.
- Złącza są połączone między izolowanym systemem a przekaźnikiem stanu izolacji.

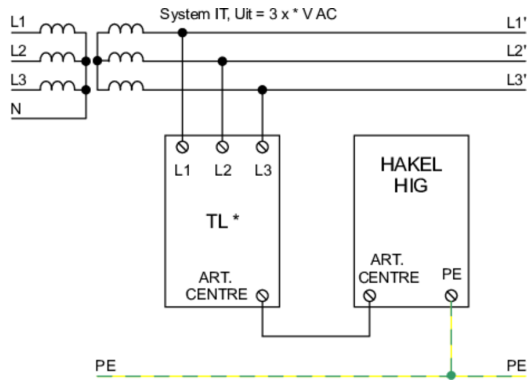
Type		TL 500
Znamionowe napięcie robocze AC	$U_N$	500 V
Najwyższe ciągłe napięcie robocze AC	$U_C$	600 V
Przeznaczony do przekaźnika kontroli stanu izolacji		HIS71, HIG95, HIG97, HIG93, HIG91, HIG92, HIG94
Maksymalny prąd roboczy AC	$I_C$	< 3 x 0,1 mA
Opór wewnętrzny	$R_{IN}$	3 x 12,7 kΩ
Indukcyjność wewnętrzna	$L_{IN}$	3 x 330 H
Offset dla przekaźnika kontroli stanu izolacji	$R_{tl\ ext}$	4,4 kΩ
Materiał obudowy		Polyamid PA6, UL94 V-0
Stopień ochrony obudowy		IP20
Temperatura pracy	$\vartheta$	-25 ÷ 55 °C
Zalecany przekrój przewodów przyłączeniowych	S	1,5 mm <sup>2</sup>
Moment dokręcania		0,2 Nm
Sposób montażu		Na szynę DIN 35 mm
Szerokość modułowa		2 TE
Pozycja robocza		Dowolny
Rodzaj operacji		Permalink
Trwałość		> 100 000 h
Zaprojektowany dla trakcji		No
<b>Zaprojektowany zgodnie ze standardami</b>		
Koordinacja izolacji urządzeń elektrycznych w układach niskiego napięcia		IEC 60664-1:2007
Bezpieczeństwo użytkowania transformatorów, dławików, zasilaczy i zespołów takich urządzeń		IEC 61558-1:2005
<b>Zamawianie, opakowanie i dodatkowe dane</b>		
Masa	m	310 g
Masa (łącznie z opakowaniem)	m	324 g
Wymiary opakowania (wys. x szer. x gł.)		45 x 102 x 74 mm
Wielkość opakowania	V	0,34 dm <sup>3</sup>
Nomenklatura celna		90303370
Kod kreskowy (EAN)		8590681705018
<b>Numer katalogu</b>		<b>70 501</b>



The link in the QR code leads to the online presentation of the TL 500. There, in addition to the always up-to-date data sheet, you will also find all diagrams and drawings, declarations of conformity, or 2D or 3D models and other necessary materials. For more information, visit [www.hakel.com](http://www.hakel.com)



## Schemat okablowania aplikacji (instalacja)



## Schemat okablowania wewnętrznego

