

PIVM PV 800 DS Vseries

- Impulsowe ograniczniki prądu i przepięć typu T1+T2 do systemów fotowoltaicznych (PV).
- Produkty zaprojektowane są z podłączeniem typu Y, które jest odporne na doziemienia przewodów roboczych.
- Poszczególne sekcje warystorowe podłączone między zaciskami L+, L- i PE posiadają wewnętrzne odłączniki, które są uaktywniane przy usterce (przeprężaniu) warystorów i są w stanie przerwać prąd DC.
- Specjalna konstrukcja odłącznika wewnętrznego umożliwia montaż bez wcześniejszego zabezpieczenia.
- Są instalowane po stronie DC w aplikacjach PV z zewnętrznym LPS, gdzie nie jest zachowana wystarczająca odległość „s”.
- Są one odpowiednie dla poziomu III lub IV LPL.
- Zapewniają wyrównanie potencjałów dodatnich i ujemnych magistrali systemów PV oraz eliminację przejściowych przepięć, powstających podczas wyładowań atmosferycznych (w tym bezpośrednich uderzeń pioruna w system PV) lub przepięć łączeniowych.
- Oznaczenie **M** określa konstrukcję z wymiennym modułem.
- Oznaczenie **DS** określa wersję ze zdalną sygnalizacją.

Type		PIVM PV 800 DS Vseries
Klasyfikacja zgodnie z EN 61643-11:2012 and EN 61643-31:2019		T1, T2
Odpowiednie dla sieci		DC
Rodzaj systemu PV		Nieuziemia
Typ połączenia SPD		Y
Najwyższe ciągłe napięcie robocze (+/-)	U_{CPV}	870 V DC
Najwyższe ciągłe napięcie robocze (\pm /PE)	U_{CPV}	870 V DC
Maks. napięcie generatora PV $U_{OCSTC} \leq U_{CPV} / 1,2$	U_{OCSTC}	730 V
Oporność zwarcia	I_{SCPV}	10 kA
Prąd udarowy dla testu klasy I (10/350)	I_{imp}	6,5 kA
Ładunek	Q	3,25 As
Energia właściwa dla badania klasy I	W/R	10,56 kJ/ Ω
Maksymalny prąd wyładowczy (8/20)	I_{max}	40 kA
Znamionowy prąd wyładowczy dla testu klasy II (8/20)	I_n	15 kA
Napięciowy poziom ochrony przy I_n (L+/L-)	U_p	< 3,3 kV
Czas reakcji	t_A	< 25 ns
Materiał obudowy		Polyamid PA6, UL94 V-0
Stopień ochrony obudowy		IP20
Temperatura pracy	θ	-40 ÷ 70 °C
Zakres wilgotności	RH	5 ÷ 95 %
Minimalny przekrój przewodów przyłączeniowych wg IEC 61643-32:2017 (nie dotyczy okablowania "V") dla T1	S	6 mm ² (L+, L-) 16 mm ² (PE)
Minimalny przekrój przewodów przyłączeniowych wg IEC 61643-32:2017 (nie dotyczy okablowania "V") dla T2	S	2,5 mm ² (L+, L-) 6 mm ² (PE)
Przekrój przewodów (drut)		2,5 ÷ 35 mm ²
Przekrój przewodów (linka)		2,5 ÷ 25 mm ²
Moment dokręcania		4 Nm
Sposób montażu		Na szynę DIN 35 mm

Type		PIVM PV 800 DS Vseries
Szerokość modułowa		3 TE
Pozycja robocza		Dowlolny
Środowisko lokowania produktu		Wewnętrzna
Tryb awarii SPD		OCFM
Sygnalizacja lokalna		Optyczny
Znaczenie sygnalizacji lokalnej		OK – cel zielony FAILURE – czerwona tarcza
Zdalna sygnalizacja		Yes
Bezpotencjałowy styk przełączający (S) (przekrój przewodów zdalnej sygnalizacji maks. 1 mm ²)		AC: 250 V / 1,5 A, DC: 250 V / 0,1 A
Konstrukcja wymienna		Yes
Numer katalogowy modułu zamiennego		16 075
Trwałość		> 100 000 h
Zaprojektowany zgodnie ze standardami		
Wymagania i metody badań dla SPD instalacji fotowoltaicznych		IEC 61643-31:2018
Bezpieczeństwo palności materiałów z tworzyw sztucznych		UL 94
Jest zainstalowany zgodnie ze standardami		
Ochrona odgromowa		IEC 62305:2010
Zasady doboru i zastosowania – SPD podłączone do instalacji fotowoltaicznych		CLC/TS 50539-12:2010
Instalacje elektryczne niskiego napięcia – Fotowoltaiczne (PV) układy zasilania		HD 60364-7-712:2016
Zamawianie, opakowanie i dodatkowe dane		
Masa	m	390 g
Masa (łącznie z opakowaniem)	m	409 g
Wymiary opakowania (wys. x szer. x gł.)		60 x 111 x 87 mm
Wielkość opakowania	V	0,58 dm ³
Grupa ETIM		EG000021
Klasa ETIM		EC001457
Nomenklatura celna		85363010
Kod kreskowy (EAN)		8590681122952
Numer katalogu		16 074

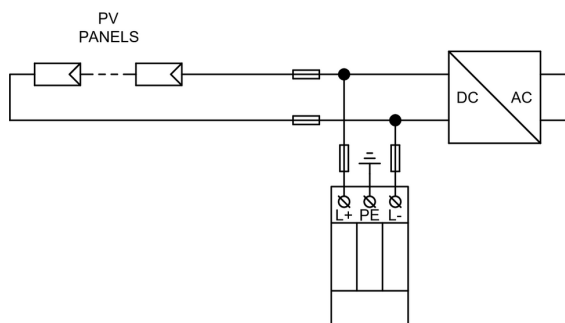


The link in the QR code leads to the online presentation of the **PIVM PV 800 DS Vseries**. There, in addition to the always up-to-date data sheet, you will also find all diagrams and drawings, declarations of conformity, or 2D or 3D models and other necessary materials. For more information, visit www.hakil.com



8590681122952

Schemat okablowania aplikacji (instalacja)



Schemat okablowania wewnętrznego

