

HSA-385/4+0 S

- Ograniczniki przepięć typu T2+T3 zapewniają wyrównanie potencjałów i redukują przepięcia łączeniowe, indukowane i szcążkowe w sieciach nn.
- Produkty składają się z warystorów o dużej mocy wyładowczej.
- W konfiguracjach 1+1, 3+1 są one dodatkowo połączone z odgromnikiem, który zapewnia zerowy prąd upływu przez przewód PE.
- Instalowane są na granicy stref LPZ 1 – LPZ 3, do rozdzielnic pomocniczych i szaf sterowniczych.
- Jeśli produkt zawiera dwa zaciski PE (lub PEN), nie wolno go używać jako mostka PE (PEN).
- Oznaczenie **M** określa konstrukcję z wymiennym modułem.
- Oznaczenie **S** określa wersję ze zdalną sygnalizacją.

Type	HSA-385/4+0 S	
Klasyfikacja zgodnie z EN 61643-11:2012 (IEC 61643-11:2011)	T2, T3	
Odpowiednie dla sieci	TN-S	
Liczba biegunów	4	
Znamionowe napięcie robocze AC	U_N	230 V
Najwyższe ciągle napięcie robocze AC	U_C	385 V
Maksymalny prąd wyładowczy (8/20)	I_{max}	40 kA
Znamionowy prąd wyładowczy dla próby klasy II (8/20)	I_n	15 kA
Udar kombinowany	U_{OC}	6 kV
Całkowity prąd wyładowczy (8/20) L1+L2+L3+N->PE	I_{Total}	160 kA
Napięciowy poziom ochrony przy I_n	U_p	< 1,5 kV
Napięciowy poziom ochrony przy U_{OC}	U_p	< 1,2 kV
Tymczasowe przepięcie próbne (TOV) dla $t_T = 5$ s	U_T	337 V
Tymczasowe przepięcie próbne (TOV) dla $t_T = 120$ min	U_T	440 V
Czas reakcji	t_A	< 25 ns
Maksymalne dodatkowe zabezpieczenie	160 A gL/gG	
Prąd upływu	I_{PE}	$\leq 450 \mu A$
Wytrzymałość zwarciova przy maks. dodatkowym zabezpieczeniu	I_{SCCR}	60 kA _{rms}
Strefa ochrony odgromowej	LPZ 1-2, LPZ 2-3	
Materiał obudowy	Polyamid PA6, UL94 V-0	
Stopień ochrony obudowy	IP20	
Temperatura pracy	θ	-40 ÷ 70 °C
Zakres wilgotności	RH	5 ÷ 95 %
Minimalny przekrój przewodów przyłączeniowych wg HD 60364-5-53:2022 (nie dotyczy okablowania "V") dla T2	S	2,5 mm ² (L, N) 6 mm ² (PE, PEN)
Przekrój przewodów (druć)	1,5 ÷ 25 mm ²	
Przekrój przewodów (linka)	1,5 ÷ 16 mm ²	
Moment dokręcania	3 Nm	
Sposób montażu	Na szynę DIN 35 mm	
Szerokość modułowa	4 TE	

Type	HSA-385/4+0 S
Pozycja robocza	Dowolna
Środowisko lokowania produktu	Wewnętrzne
Sygnalizacja lokalna	Optyczna
Znaczenie sygnalizacji lokalnej	OK - czysty cel AWARIA - czerwony cel
Zdalna sygnalizacja	Tak
Bezpotencjałowy styk przełączający (S) (przekrój przewodów zdalnej sygnalizacji maks. 1 mm ²)	AC: 250 V / 1,5 A, DC: 250 V / 0,1 A
Konstrukcja wymienna	Nie
Trwałość	> 100 000 h

Zaprojektowane zgodnie z normami

Niskonapięciowe urządzenia ograniczające przepięcia – Wymagania i metody badań	IEC 61643-11:2011
Bezpieczeństwo palności materiałów z tworzyw sztucznych	UL 94

Instaluje się zgodnie z normami

Ochrona odgromowa	IEC 62305:2010
Dobór i montaż wyposażenia elektrycznego – Aparatura rozdzielcza i sterownicza	HD 60364-5-53:2022
SPD podłączony do systemów zasilania niskiego napięcia – Zasady doboru i zastosowania	CLC/TS 61643-12:2009

Dane dotyczące zamówienia, opakowania i dane dodatkowe

Masa	m	408 g
Masa (z opakowaniem)	m	436 g
Wymiary opakowania (W × S × G)		74 x 112 x 73 mm
Pojemność opakowania	V	0,61 dm ³
Grupa ETIM		EG000021
Klasa ETIM		EC000941
Nomenklatura celna		85363010
Kod EAN		8590681115473
Numer katalogowy		24 568



Link w kodzie QR prowadzi do prezentacji online produktu **HSA-385/4+0 S**.

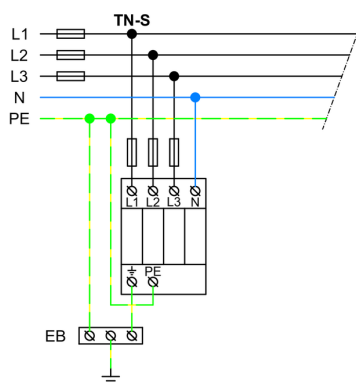
Oprócz aktualnej karty technicznej znajdziesz tam również odpowiednie schematy i rysunki, deklarację zgodności, ewentualnie modele 2D lub 3D oraz inne potrzebne materiały.

Więcej informacji znajdziesz na stronie www.hakel.com



8590681115473

Schemat podłączenia (instalacji)



Schemat wewnętrznego połączenia

