

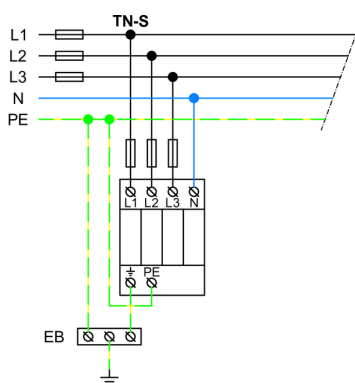
HSA-440/4+0

- Zapewniają wyrównanie potencjałów typu T2+T3 i redukują przepięcia łączeniowe, indukowane i szcążkowe w sieciach nn.
- Produkty składają się z warystorów o dużej zdolności wyładowczej.
- W wersjach 1+1, 3+1 są one dodatkowo połączone z iskiernikiem, który zapewnia zerowy prąd upływu przez przewód PE.
- Instalowane są na granicy stref LPZ 1 – LPZ 3, do rozdzielnic podrzędnych i szaf sterowniczych.
- Jeśli produkt zawiera dwa zaciski PE (lub PEN), nie wolno go używać jako mostka PE (PEN).
- Oznaczenie **M** określa konstrukcję z wymiennym modulem.
- Oznaczenie **S** określa wersję ze zdalną sygnalizacją.

Type		HSA-440/4+0
Klasyfikacja zgodnie z EN 61643-11:2012 (IEC 61643-11:2011)		T2, T3
Odpowiednie dla sieci		TN-S
Liczba pól		4
Znamionowe napięcie robocze AC	U_N	400 V
Najwyższe ciągłe napięcie robocze AC	U_C	440 V
Maksymalny prąd wyładowczy (8/20)	I_{max}	40 kA
Znamionowy prąd wyładowczy dla testu klasy II (8/20)	I_n	15 kA
Udar kombinowany	U_{OC}	6 kV
Całkowity prąd udarowy (8/20) L1+L2+L3+N->PE	I_{Total}	160 kA
Napięciowy poziom ochrony przy I_n	U_p	< 1,7 kV
Napięciowy poziom ochrony przy U_{OC}	U_p	< 1,4 kV
Przepięcie dorywcze (TOV) dla $t_T = 5$ s	U_T	580 V
Przepięcie dorywcze (TOV) dla $t_T = 120$ min	U_T	762 V
Czas reakcji	t_A	< 25 ns
Maksymalne dodatkowe zabezpieczenie		160 A gL/gG
Prąd upływu	I_{PE}	≤ 400 μA
Wytrzymałość zwarciova przy maks. dodatkowym zabezpieczeniu	I_{SCCR}	60 kA _{rms}
Strefa ochrony odgromowej		LPZ1, LPZ2, LPZ3
Materiał obudowy		Polyamid PA6, UL94 V-0
Stopień ochrony obudowy		IP20
Temperatura pracy	θ	-40 ÷ 70 °C
Zakres wilgotności	RH	5 ÷ 95 %
Minimalny przekrój przewodów przyłączeniowych wg HD 60364-5-534:2016 (nie dotyczy okablowania "V") dla T2	S	2,5 mm ² (L, N) 6 mm ² (PE, PEN)
Przekrój przewodów (drut)		1,5 ÷ 25 mm ²
Przekrój przewodów (linka)		1,5 ÷ 16 mm ²
Moment dokręcania		3 Nm
Sposób montażu		Na szynę DIN 35 mm
Szerokość modułowa		4 TE
Pozycja robocza		Dowolny

Type		HSA-440/4+0
Środowisko lokowania produktu		Wewnętrzna
Sygnalizacja lokalna		Optyczny
Znaczenie sygnalizacji lokalnej		OK – przezroczysty cel FAILURE – czerwony cel
Zdalna sygnalizacja		No
Konstrukcja wymienna		No
Żywotność		> 100 000 h
Zaprojektowany zgodnie ze standardami		
Niskonapięciowe urządzenia ograniczające przepięcia – Wymagania i metody badań		IEC 61643-11:2011
Bezpieczeństwo palności materiałów z tworzyw sztucznych		UL 94
Jest zainstalowany zgodnie ze standardami		
Ochrona odgromowa		IEC 62305:2010
Instalacje elektryczne niskiego napięcia – Urządzenia do ochrony przed przejściowymi przepięciami		HD 60364-5-534:2016
SPD podłączony do systemów zasilania niskiego napięcia – Zasady doboru i zastosowania		CLC/TS 61643-12:2009
Zamawianie, opakowanie i dodatkowe dane		
Masa	m	408 g
Masa (łącznie z opakowaniem)	m	436 g
Wymiary opakowania (wys. x szer. x gł.)		74 x 112 x 73 mm
Wielkość opakowania	V	0,61 dm ³
Grupa ETIM		EG000021
Klasa ETIM		EC000941
Nomenklatura celna		85363010
Kod kreskowy (EAN)		8590681115534
Numer katalogu		24 574

Schemat okablowania aplikacji (instalacja)



Schemat okablowania wewnętrznego

