

## HSAD-P M S

- Ograniczniki przepięć typu T3, do połączenia szeregowego (HSAD-S M S) lub równoległego (HSAD-P M S).
- Przeznaczony do ochrony urządzeń elektronicznych przed skutkami przepięć łączeniowych, indukowanych i szczytkowych w sieciach nn.
- Instaluje się na granicy stref LPZ 2 – LPZ 3 i wyższych, jak najbliższej chronionego urządzenia (maks. 5 m).
- Przed HSAD-S M S/HSAD-P M S należy zamontować ogranicznik przepięć do ochrony przez prądami piorunowymi i przepięciami T1 oraz T2 firmy HAKEL.
- Kompaktowe wymiary przy modułowej szerokości konstrukcyjnej 1 TE.
- Konstrukcja z wymiennym modułem.
- Oznaczenie **S** określa wersję ze zdalną sygnalizacją.

Type		HSAD-P M S
Klasyfikacja zgodnie z EN 61643-11:2012 (IEC 61643-11:2011)		T3
Odpowiednie dla sieci		TN-C-S, TN-S
Liczba pól		2
Znamionowe napięcie robocze AC	$U_N$	230 V
Najwyższe ciągłe napięcie robocze AC	$U_C$	275 V
Udar kombinowany (L/N, L/PE)	$U_{OC}$	6 kV
Udar kombinowany (N/PE)	$U_{OC}$	10 kV
Napięciowy poziom ochrony przy $U_{OC}$ (L/N)	$U_p$	< 1 kV
Napięciowy poziom ochrony przy $U_{OC}$ (L/PE, N/PE)	$U_p$	< 1,5 kV
Znamionowy prąd wyładowczy dla testu klasy II (8/20) L/N, L/PE	$I_n$	3 kA
Znamionowy prąd wyładowczy dla testu klasy II (8/20) N/PE	$I_n$	5 kA
Całkowity prąd udarowy (8/20) L+N->PE	$I_{Total}$	6 kA
Przepięcie dorywcze (TOV) dla $t_T = 5$ s (L/N)	$U_T$	337 V
Przepięcie dorywcze (TOV) dla $t_T = 120$ min (L/N)	$U_T$	440 V
Przepięcie dorywcze (TOV) dla $t_T = 0,2$ s (N/PE)	$U_T$	1 200 V
Czas reakcji (L/N)	$t_A$	< 25 ns
Czas reakcji (L/PE, N/PE)	$t_A$	< 100 ns
Maksymalne dodatkowe zabezpieczenie		10 A gL/gG
Prąd upływu	$I_{PE}$	$\leq 5 \mu A$
Strefa ochrony odgromowej		LPZ 2-3
Materiał obudowy		Polyamid PA6, UL94 V-0
Stopień ochrony obudowy		IP20
Temperatura pracy	$\theta$	$-40 \div 70$ °C
Zakres wilgotności	RH	5 ÷ 95 %
Zalecany przekrój przewodów przyłączeniowych	S	1,5 mm <sup>2</sup>
Przekrój przewodów (druć)		0,2 ÷ 4 mm <sup>2</sup>
Przekrój przewodów (linka)		0,2 ÷ 2,5 mm <sup>2</sup>
Moment dokręcania		0,5 Nm
Sposób montażu		Na szynę DIN 35 mm

Type		HSAD-P M S
Szerokość modułowa		1 TE
Pozycja robocza		Dowolny
Środowisko lokowania produktu		Wewnętrzna
Sygnalizacja lokalna		Optyczny
Znaczenie sygnalizacji lokalnej		OK – zielona lampka świeci się FAILURE – zielona lampka nie świeci się
Zdalna sygnalizacja		Yes
Bezpotencjałowy styk przełączający (S) (przekrój przewodów zdalnej sygnalizacji maks. 1 mm <sup>2</sup> )		AC: 250 V / 1,5 A, DC: 250 V / 0,1 A
Zawiera filtr EMI / EMC		No
Konstrukcja wymienna		Yes
Numer katalogowy modułu zamiennego		30 390
Trwałość		> 100 000 h
<b>Zaprojektowany zgodnie ze standardami</b>		
Niskonapięciowe urządzenia ograniczające przepięcia – Wymagania i metody badań		IEC 61643-11:2011
Bezpieczeństwo palności materiałów z tworzyw sztucznych		UL 94
<b>Jest zainstalowany zgodnie ze standardami</b>		
Ochrona odgromowa		IEC 62305:2010
Dobór i montaż wyposażenia elektrycznego – Aparatura rozdzielcza i sterownicza		HD 60364-5-53:2022
SPD podłączony do systemów zasilania niskiego napięcia – Zasady doboru i zastosowania		CLC/TS 61643-12:2009
<b>Zamawianie, opakowanie i dodatkowe dane</b>		
Masa	m	75 g
Masa (łącznie z opakowaniem)	m	86 g
Wymiary opakowania (wys. x szer. x gł.)		26 x 98 x 73 mm
Wielkość opakowania	V	0,19 dm <sup>3</sup>
Grupa ETIM		EG000021
Klasa ETIM		EC000942
Nomenklatura celna		85363010
Kod kreskowy (EAN)		8590681173626
<b>Numer katalogu</b>		<b>30 380</b>

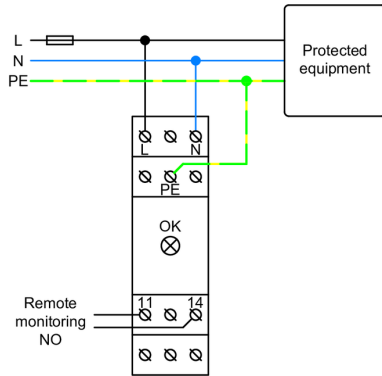


The link in the QR code leads to the online presentation of the **HSAD-P M S**. There, in addition to the always up-to-date data sheet, you will also find all diagrams and drawings, declarations of conformity, or 2D or 3D models and other necessary materials. For more information, visit [www.hakil.com](http://www.hakil.com)



8590681173626

### Schemat okablowania aplikacji (instalacja)



### Schemat okablowania wewnętrznego

