

## HSA-850/2+1 S IT

- Zvodiče rázového prepätia typu T2 zaisťujú vyrovnanie potenciálov a obmedzujú spínacie, indukované a zbytkové prepätie v jednofázových a trojfázových IT sieťach.
- Výrobky sú zložené z varistorov s veľkou zvodovou schopnosťou v kombinácii s bleskoistkou zaisťujúcou nulový priesakový prúd vo vodiči PE.

- Inštaluje sa na rozhranie zón LPZ 1 ↔ LPZ 2 do podružných rozvádzačov a ovládacích skriň.
- Označenie **S** špecifikuje prevedenie s diaľkovou signalizáciou.

Type		HSA-850/2+1 S IT
Klasifikácia podľa STN EN 61643-11 a IEC 61643-11:2011		T2
Vhodné pre sieť		IT
Počet pólov		3
Menovité združené napätie	$U_N$	720 V
Najvyššie trvalé prevádzkové napätie AC	$U_C$	850 V
Maximálny výbojový prúd (8/20) L/CP	$I_{max}$	40 kA
Menovitý výbojový prúd pre skúšku triedy II (8/20) L/CP	$I_n$	15 kA
Napätie naprázdno generátora kombinovanej vlny	$U_{OC}$	6 kV
Celkový výbojový prúd (8/20) L1+L2+CP->PE	$I_{Total}$	50 kA
Napät'ová ochranná hladina pri $I_n$ (CP/PE)	$U_p$	< 1,5 kV
Napät'ová ochranná hladina pri $I_n$ (L/CP)	$U_p$	< 3,3 kV
Napät'ová ochranná hladina pri $U_{OC}$ (L/CP)	$U_p$	< 2,5 kV
Skúšobné dočasné prepätie (TOV) pro $t_T = 5$ s (L/CP)	$U_T$	1 045 V
Skúšobné dočasné prepätie (TOV) pro $t_T = 0,2$ s (L/PE)	$U_T$	2 000 V
Doba odozvy (L/CP)	$t_A$	< 25 ns
Doba odozvy (CP/PE)	$t_A$	< 100 ns
Maximálne predistenie		160 A gL/gG
Menovitý skratový prúd pri maximálnom predistení	$I_{SCCR}$	60 kA <sub>rms</sub>
Zóna ochrany pred bleskom		LPZ 1-2, LPZ 2-3
Materiál púzdra		Polyamid PA6, UL94 V-0
Stupeň ochrany krytu		IP20
Pracovná teplota	$\vartheta$	-40 ÷ 70 °C
Minimálny prierez pripojovacích vodičov podľa STN 33 2000-5-53:2023 (neplatí pre „V“ zapojenie) pre T2	S	2,5 mm <sup>2</sup> (L, N) 6 mm <sup>2</sup> (PE, PEN)
Rozsah upnutia svorky (pevný vodič)		1,5 ÷ 25 mm <sup>2</sup>
Rozsah upnutia svorky (zlanený vodič)		1,5 ÷ 16 mm <sup>2</sup>
Uťahovací moment		3 Nm
Spôsob montáže		Na lištu DIN 35 mm
Modulárna šírka		3 TE
Pracovná poloha		Ľubovoľná

Type		HSA-850/2+1 S IT
Miestna signalizácia		Optická
Význam miestnej signalizácie		OK – čirý terč PORUCHA – červený terč
Diaľková signalizácia		Yes
Bezpotenciálový prepínací kontakt (S) (prierez vodičov ďiaľkovej signalizácie max. 1 mm <sup>2</sup> )		AC: 250 V / 1,5 A, DC: 250 V / 0,1 A
Výmenné prevedenie		No
Životnosť		> 100 000 h
<b>Navrhnuté podľa noriem</b>		
Požiadavky a skúšky pre SPD zapojené v sieťach nízkeho napätia		STN EN 61643-11:2013
Bezpečnosť horľavosti plastových materiálov		UL 94
<b>Inštaluje sa podľa noriem</b>		
Ochrana pred bleskom		IEC 62305:2010
Výber a stavba elektrických zariadení – Spínacie a riadiace zariadenia		STN 33 2000-5-53:2023
SPD zapojené v nízkonapäťových distribučných sieťach. Výber a princípy aplikácie		STN P CLC/TS 61643-12:2010
<b>Objednávacie, obalové a doplnkové dáta</b>		
Hmotnosť	m	341 g
Hmotnosť (vrátane obalu)	m	365 g
Rozmery balenia (V x Š x H)		60 x 113 x 73 mm
Objem balenia	V	0,5 dm <sup>3</sup>
ETIM skupina		EG000021
ETIM trieda		EC000941
Colná nomenklatúra		85363010
EAN kód		8590681170083
<b>Katalógové číslo</b>		<b>27 583</b>

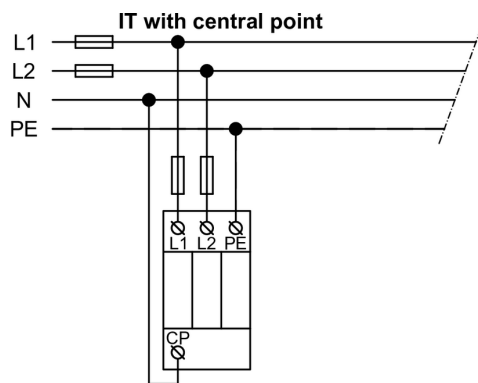
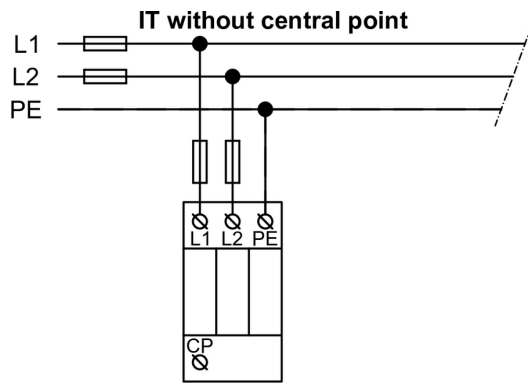


The link in the QR code leads to the online presentation of the **HSA-850/2+1 S IT**. There, in addition to the always up-to-date data sheet, you will also find all diagrams and drawings, declarations of conformity, or 2D or 3D models and other necessary materials. For more information, visit [www.hakil.com](http://www.hakil.com)



8590681170083

## Aplikačná schéma zapojenia (inštalácia)



## Vnútoraná schéma zapojenia

