

## TL 1000

- Väzobné členy TL\* slúžia na prispôsobenie vstupných obvodov strážiča izolačného stavu pre vyššie prevádzkové napätie, než je prevádzkové napätie samotného strážiča.

- Väzobné členy sa pripájajú medzi izolovanú sústavu a strážič izolačného stavu.

Type		TL 1000
Menovité prevádzkové napätie AC	$U_N$	1 000 V
Najvyššie trvalé prevádzkové napätie AC	$U_C$	1 250 V
Určené pre strážič izolačného stavu		HIS71, HIG93, HIG91, HIG92, HIG94
Maximálny prevádzkový prúd AC	$I_C$	< 3 x 3 mA
Vnútorň odpor	$R_{IN}$	3 x 20 k $\Omega$
Vnútorň indukčnosť	$L_{IN}$	3 x 600 H
Filtračná kapacita	C	27 $\mu$ F
Offset pre strážič izolačného stavu	$R_{tl\ ext}$	8,5 k $\Omega$
Materiál púzdra		PS
Stupeň ochrany krytu		IP62
Pracovná teplota	$\vartheta$	-40 ÷ 55 °C
Doporučený prierez pripojovacích vodičov	S	1,5 mm <sup>2</sup>
Spôsob montáže		Na montážnu dosku
Pracovná poloha		Ľubovoľná
Druh prevádzky		Trvalý
Životnosť		> 100 000 h
Určené pre trakciu		No
<b>Navrhnuté podľa noriem</b>		
Koordinácia izolácie zariadení v nízkonapäťových sieťach – Časť 1: Zásady, požiadavky a skúšky		STN EN 60664-1:2008
Bezpečnosť výkonových transformátorov, napájacích zdrojov, tlmiviek a podobných výrobkov		STN EN 61558-1:2006
<b>Objednávacie, obalové a doplnkové dáta</b>		
Hmotnosť	m	1,3 kg
Hmotnosť (vrátane obalu)	m	1,396 kg
Rozmery balenia (V x Š x H)		108 x 258 x 153 mm
Objem balenia	V	4,26 dm <sup>3</sup>
Colná nomenklatúra		90303370
EAN kód		8590681165799
<b>Katalógové číslo</b>		<b>70 100</b>



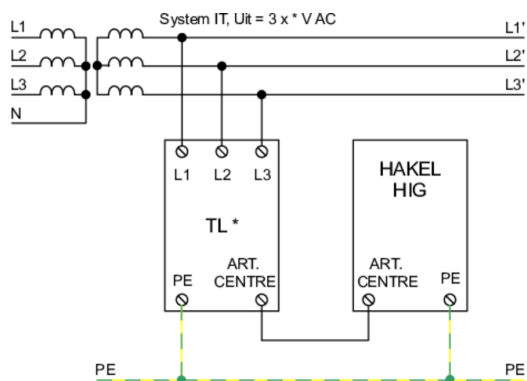
The link in the QR code leads to the online presentation of the TL 1000.

There, in addition to the always up-to-date data sheet, you will also find all diagrams and drawings, declarations of conformity, or 2D or 3D models and other necessary materials. For more information, visit [www.hakel.com](http://www.hakel.com)



8590681165799

## Aplikačná schéma zapojenia (inštalácia)



## Vnútná schéma zapojenia

