

HDSP CAN/12

- Dvojestupňová prepätová ochrana zariadenia zbernice CAN.
- Inštalujú sa tesne pred chránené zariadenie a na rozhraní zón LPZ 1 □ 2 a vyšších.
- Zvyšujú úroveň EMC pripojeného zariadenia proti spínacím a atmosférickým prechodným javom.
- Zapojenie modulu dovoľuje využiť pracovný rozsah budičov zbernice CAN v rozsahu +/- 12 V (common-mode voltage range).
- Zapojenie modulu umožňuje využiť plnú rýchlosť CAN zbernice 1 Mb/s.
- Zaisťujú ochranu tienenia kábla obmedzením pulzného prepätia prostredníctvom zabudovanej plynovej bleskoistky 90 V.

Type		HDSP CAN/12
Kategória testovania podľa STN EN 61643-21 +A1,A2		C2, C3, B3
Počet párov		1
Spôsob pripojenia		Skrutkové svorky
Menovité prevádzkové napätie DC dátovej linky X1-5, X3-5	U_N	0 ÷ 12 V
Najvyššie trvalé prevádzkové napätie DC dátovej linky X1-5, X3-5	U_C	15 V
Najvyššie trvalé prevádzkové napätie DC X5-9, X7-9	U_C	70 V
Menovitý zaťažovací prúd dátovej linky X1-2, X3-4	I_L	0,5 A
C2 Menovitý výbojový prúd (8/20)	I_n	5 kA
C2 Napätová ochranná hladina X2-6, X4-6 pri I_n	U_p	< 32 V
C2 Napätová ochranná hladina X2-4 pri I_n	U_p	< 56 V
C3 Napätová ochranná hladina X2-6, X4-6 pri 1 kV/μs	U_p	< 20 V
C3 Napätová ochranná hladina X2-4 pri 1 kV/μs	U_p	< 40 V
B3 Napätová ochranná hladina X6-10, X8-10 pri 100 V/μs	U_p	< 550 V
C3 Napätová ochranná hladina X6-10, X8-10 pri 1 kV/μs	U_p	< 700 V
Sériový odpor dátovej linky X1-2, X3-4	R	1,6 Ω
Kapacita X2-4 pri 0 V	C	150 pF
Medzná frekvencia prenosu S21 pre $Z_0 = 120 \Omega$	f_c	16 MHz
Zóna ochrany pred bleskom		LPZ 1-2, LPZ 2-3
Materiál púzdra		Polyamid PA6, UL94 V-0
Stupeň ochrany krytu		IP20
Pracovná teplota	θ	-40 ÷ 70 °C
Rozsah upnutia svorky (pevný vodič)		0,2 ÷ 4 mm ²
Uťahovací moment		0,5 Nm
Spôsob montáže		Na lištu DIN 35 mm
Pracovná poloha		Ľubovoľná
Diaľková signalizácia		Nie
Výmenné prevedenie		Nie

Navrhnuté podľa noriem

Ochrany pred prepätím zapojené do telekomunikačných a signálnych sietí. Požiadavky na spôsobilosť a skúšobné metódy		STN EN 61643-21:2002
Bezpečnosť horľavosti plastových materiálov		UL 94

Inštaluje sa podľa noriem

Ochrana pred bleskom		IEC 62305:2010
----------------------	--	----------------

Objednávacie, obalové a doplnkové dáta

Hmotnosť	m	68 g
Hmotnosť (vrátane obalu)	m	72 g
Rozmery balenia (V x Š x H)		260 x 130 x 100 mm
Objem balenia	V	3,4 dm ³
ETIM skupina		EG000021
ETIM trieda		EC000943
Colná nomenklatúra		85363010
EAN kód		8590681185766
Katalógové číslo		56 052

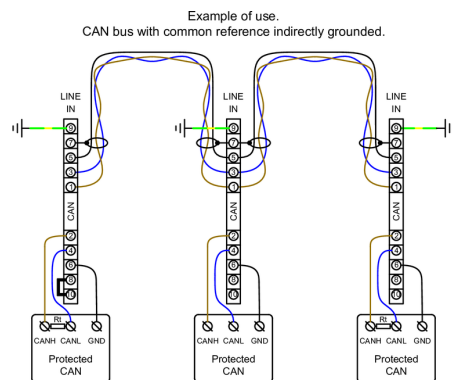


The link in the QR code leads to the online presentation of the **HDSP CAN/12**. There, in addition to the always up-to-date data sheet, you will also find all diagrams and drawings, declarations of conformity, or 2D or 3D models and other necessary materials. For more information, visit www.hakel.com



8590681185766

Aplikačná schéma zapojenia (inštalácia)



Vnútrotná schéma zapojenia

