

HSA-600/4+0 S

- Zvodiče rázového prepätia typu T2+T3 zaisťujú vyrovnanie potenciálov a obmedzujú spínacie, indukované a zbytkové prepätie v sieťach nn.
- Výrobky sú zložené z varistorov s veľkou zvodovou schopnosťou.
- V prevedení 1+1 a 3+1 sú navyše v kombinácii sbleskoistkou, ktorá zaisťuje nulový priesakový prúd vodičom PE.
- Inštalujú sa na rozhranie zón LPZ 1 ↔ LPZ 3 do podružných rozvádzačov a ovládacích skríň.
- Ak výrobok obsahuje dve svorky PE (resp. PEN), nesmú byť použité ako mostík PE (PEN).
- Označenie **M** špecifikuje konštrukčné prevedenie s výmenným modulom.
- Označenie **S** špecifikuje prevedenie s diaľkovou signalizáciou.

Type		HSA-600/4+0 S
Klasifikácia podľa STN EN 61643-11 a IEC 61643-11:2011		T2, T3
Vhodné pre sieť		TN-S
Počet pólov		4
Menovité prevádzkové napätie AC	U_N	500 V
Najvyššie trvalé prevádzkové napätie AC	U_C	600 V
Maximálny výbojový prúd (8/20)	I_{max}	40 kA
Menovitý výbojový prúd pre skúšku triedy II (8/20)	I_n	15 kA
Napätie naprázdno generátora kombinovanej vlny	U_{OC}	6 kV
Celkový výbojový prúd (8/20) L1+L2+L3+N->PE	I_{Total}	160 kA
Napät'ová ochranná hladina pri I_n	U_p	< 2,1 kV
Napät'ová ochranná hladina pri U_{OC}	U_p	< 1,7 kV
Skúšobné dočasné prepätie (TOV) pro $t_T = 5$ s	U_T	726 V
Skúšobné dočasné prepätie (TOV) pro $t_T = 120$ min	U_T	953 V
Doba odozvy	t_A	< 25 ns
Maximálne predistenie		160 A gL/gG
Reziduálny prúd	I_{PE}	≤ 600 μA
Menovitý skratový prúd pri maximálnom predistení	I_{SCCR}	60 kA _{rms}
Zóna ochrany pred bleskom		LPZ 1-2, LPZ 2-3
Materiál púzdra		Polyamid PA6, UL94 V-0
Stupeň ochrany krytu		IP20
Pracovná teplota	ϑ	-40 ÷ 70 °C
Vlhkostný rozsah	RH	5 ÷ 95 %
Minimálny prierez pripojovacích vodičov podľa STN 33 2000-5-53:2023 (neplatí pre „V“ zapojenie) pre T2	S	2,5 mm ² (L, N) 6 mm ² (PE, PEN)
Rozsah upnutia svorky (pevný vodič)		1,5 ÷ 25 mm ²
Rozsah upnutia svorky (zlanený vodič)		1,5 ÷ 16 mm ²
Uťahovací moment		3 Nm
Spôsob montáže		Na lištu DIN 35 mm
Modulárna šírka		4 TE

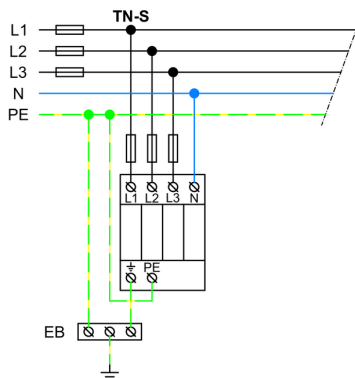
Type	HSA-600/4+0 S	
Pracovná poloha	Ľubovoľná	
Prostredie umiestnenia výrobku	Vnútorne	
Miestna signalizácia	Optická	
Význam miestnej signalizácie	OK - čirý terč PORUCHA - červený terč	
Diaľková signalizácia	Yes	
Bezpotenciálový prepínací kontakt (S) (prierez vodičov ďiaľkovej signalizácie max. 1 mm ²)	AC: 250 V / 1,5 A, DC: 250 V / 0,1 A	
Výmenné prevedenie	No	
Životnosť	> 100 000 h	
Navrhnuté podľa noriem		
Požiadavky a skúšky pre SPD zapojené v sieťach nízkeho napätia	STN EN 61643-11:2013	
Bezpečnosť horľavosti plastových materiálov	UL 94	
Inštaluje sa podľa noriem		
Ochrana pred bleskom	IEC 62305:2010	
Výber a stavba elektrických zariadení - Spínacie a riadiace zariadenia	STN 33 2000-5-53:2023	
SPD zapojené v nízkonapäťových distribučných sieťach. Výber a princípy aplikácie	STN P CLC/TS 61643-12:2010	
Objednávacie, obalové a doplnkové dáta		
Hmotnosť	m	460 g
Hmotnosť (vrátane obalu)	m	488 g
Rozmery balenia (V x Š x H)	74 x 112 x 73 mm	
Objem balenia	V	0,61 dm ³
ETIM skupina	EG000021	
ETIM trieda	EC000941	
Colná nomenklatúra	85363010	
EAN kód	8590681115718	
Katalógové číslo	24 592	



The link in the QR code leads to the online presentation of the HSA-600/4+0 S. There, in addition to the always up-to-date data sheet, you will also find all diagrams and drawings, declarations of conformity, or 2D or 3D models and other necessary materials. For more information, visit www.hakel.com



Aplikačná schéma zapojenia (inštalácia)



Vnútoraná schéma zapojenia

