

HIG110VDC-L

- Przełączniki kontroli stanu izolacji serii HIG*VDC(-L) przeznaczone są do monitorowania stanu izolacji sieci IT prądu stałego o napięciu znamionowym 12, 24, 48, 72 lub 110 V DC.
- Urządzenie w sposób ciągły monitoruje stan izolacji obu gałęzi izolowanego systemu IT względem punktu odniesienia. W przypadku urządzeń stacjonarnych jest to zwykle przewód PE, w przypadku urządzeń mobilnych rama pojazdu.
- W przypadku uszkodzenia izolacji gałęzi dodatniej R+ lub ujemnej R- stan ten sygnalizowany jest załączeniem przełącznika KA1/KA2. Stan awarii sygnalizowany jest również przez diody LED na panelu przednim.
- Przełączniki wyposażone są w wyświetlacz do wyświetlania aktualnie mierzonych wartości. Wyświetlacz wraz z przyciskami służy również do ustawiania urządzenia.
- HIG24VDC(-L)/T, HIG48VDC(-L)/T, HIG72VDC(-L)/T, HIG110VDC(-L)/T przeznaczony jest do zastosowań kolejowych (EN 50155) do monitorowania stanu izolacji sieci IT.

Type		HIG110VDC-L
Typ kontrolowanej sieci IT zgodnie z IEC 61557-8		DC
Zakres pomiarowy rezystancji izolacji	R_F	$2 \div 550 \text{ k}\Omega$
Regulowany zakres krytycznej rezystancji izolacji	R_{an}	$2 \div 500 \text{ k}\Omega$
Liczba poziomów zwarcia rezystancji izolacji (R_{an})		1
Napięcie znamionowe kontrolowanej sieci IT (DC)	U_n	110 V
Znamionowe napięcie zasilania DC	U_s	$75 \div 140 \text{ V}$
Zasilanie przełącznika		Z mierzonej sieci IT
Konsumpcja	P	2 VA
Impedancja wewnętrzna wejścia pomiarowego	Z_i	$> 55 \text{ k}\Omega$
Wewnętrzna rezystancja DC	R_i	$> 55 \text{ k}\Omega$
Dokładność pomiaru		$\pm 10 \%$
Wyposażony w wyświetlacz		Tak (technologia OLED)
Supported module of distant signalisation (MDS)		MDS-D, MDS-DELTA
Interfejs komunikacyjny dla użytkowników		Magistrala RS485
Protokół komunikacyjny		ISOLGUARD
Wejścia sterowania zewnętrznego		Przeprowadzanie testu, Wykonanie funkcji deblock
Materiał obudowy		Polyamid PA6, UL94 V-0
Wytrzymałość elektryczna na obwody wewnętrzne		3 750 V
Stopień ochrony osłony panelu przedniego		IP40
Stopień ochrony obudowy z wyjątkiem panelu przedniego		IP20
Temperatura pracy	ϑ	$-25 \div 70 \text{ }^\circ\text{C}$
Temperatura przechowywania		$-40 \div 70 \text{ }^\circ\text{C}$
Klasa ochrony zgodnie z IEC 61140		II
Zalecany przekrój przewodów przyłączeniowych	S	1 mm ²
Sposób montażu		Na szynę DIN 35 mm

Type		HIG110VDC-L
Szerokość modułowa		2 TE
Zalecana ochrona		6 A/gG
Zaprojektowany dla trakcji		No
Pozycja robocza		Dowolny
Rodzaj operacji		Permalink
Zaprojektowany zgodnie ze standardami		
Urządzenia do monitorowania stanu izolacji w sieciach IT		IEC 61557-8:2014
Urządzenia przeznaczone do sprawdzania, pomiarów lub monitorowania środków ochronnych		IEC 61557-1:2007
Koordinacja izolacji urządzeń elektrycznych w układach niskiego napięcia		IEC 60664-1:2007
Zastosowania kolejowe – Wyposażenie elektroniczne		EN 50155:2017
Zastosowania kolejowe – Wyposażenie taboru kolejowego – Badania odporności na udary mechaniczne i wibracje		IEC 61373:2010
Kolejnictwo – Ochrona przeciwpożarowa w pojazdach szynowych		EN 45545-2:2013
Zastosowania kolejowe – Kompatybilność elektromagnetyczna		EN 50121-3-2:2016
Jest zainstalowany zgodnie ze standardami		
Instalacje elektryczne niskiego napięcia – Ochrona przed porażeniem elektrycznym		HD 60364-4-41:2017
Zamawianie, opakowanie i dodatkowe dane		
Masa	m	123 g
Masa (łącznie z opakowaniem)	m	137 g
Wymiary opakowania (wys. x szer. x gł.)		45 x 102 x 74 mm
Wielkość opakowania	V	0,34 dm ³
Nomenklatura celna		90303370
Kod kreskowy (EAN)		8590681174067
Numer katalogu		70 934L



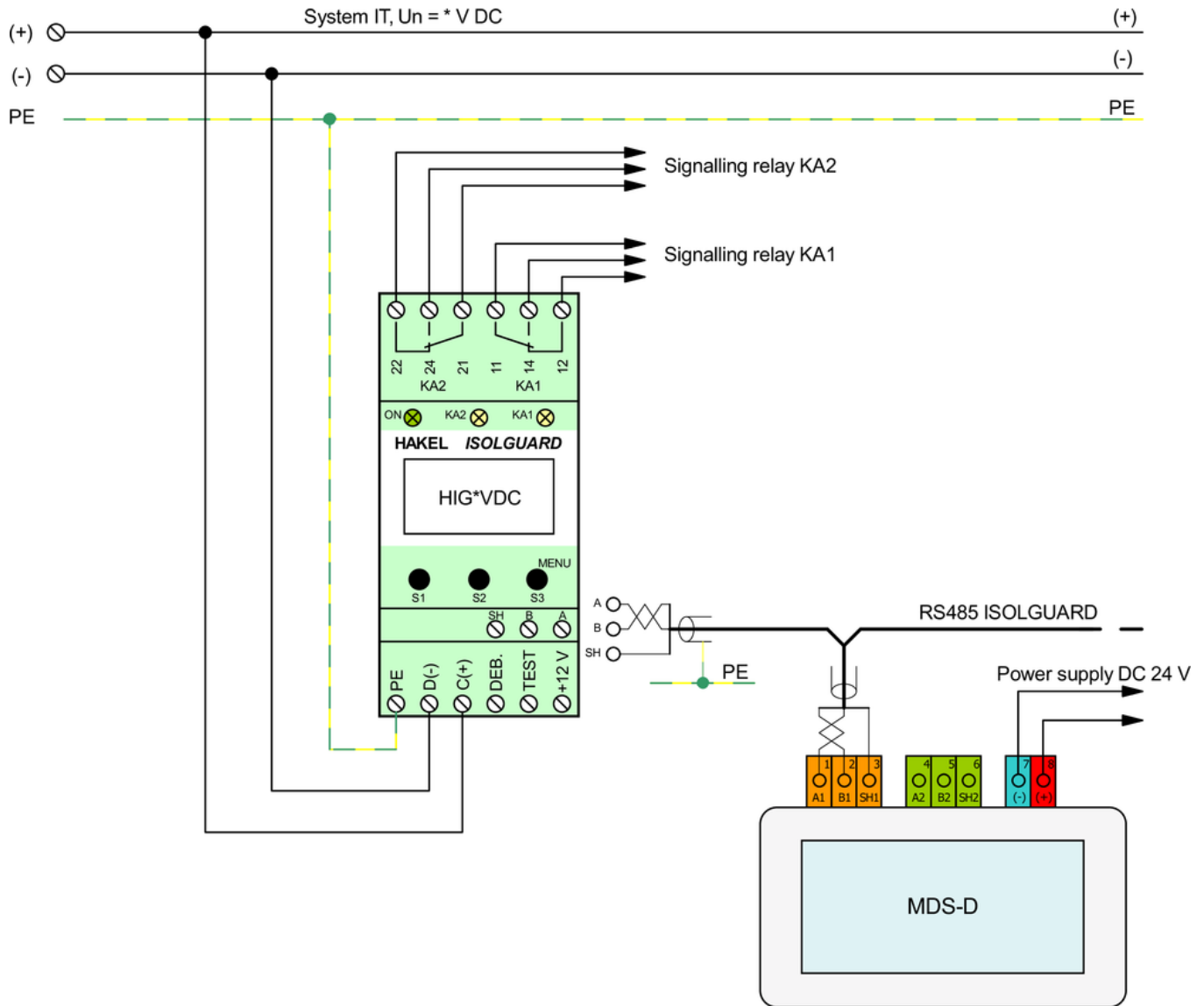
The link in the QR code leads to the online presentation of the **HIG110VDC-L**.

There, in addition to the always up-to-date data sheet, you will also find all diagrams and drawings, declarations of conformity, or 2D or 3D models and other necessary materials. For more information, visit www.hakil.com



8590681174067

Schemat okablowania aplikacji (instalacja) 1/2



Schemat okablowania aplikacji (instalacja) 2/2

