

HLSA12,5G-255/3+0 S

- Zvodiče impulzných prúdov a rázového prepätia typu T1+T2+T3.
- Výrobky sú zložené z varistorov s veľkou zvodovou schopnosťou.
- HLSA12,5 v prevedení 1+1, 3+1 a HLSA12,5G sú navyše v kombinácii s bleskoistkou, ktorá zaisťuje nulový priesakový prúd vodičom PE.
- Vhodné pre objekty s uvažovanou hladinou ochrany LPL III a LPL IV.
- Inštalujú sa na rozhranie zón LPZ 0 □ LPZ 1 a vyššie, čo najbližšie vstupu káblového vedenia do objektu □ hlavných rozvádzačov.
- V prípade inštalácie zvodiča označeného T1+T2+T3 v hlavnom rozvádzači je nevyhnutné inštalovať tiež zvodiče prepätia T2 a T3 v podružných rozvádzačoch.
- Ak výrobok obsahuje dve svorky PE (resp. PEN), nesmú byť použité ako mostík PE (PEN).
- Označenie **M** špecifikuje konštrukčné prevedenie s výmenným modulom.
- Označenie **S** špecifikuje prevedenie s diaľkovou signalizáciou.

Type		HLSA12,5G-255/3+0 S
Klasifikácia podľa STN EN 61643-11 a IEC 61643-11:2011		T1, T2, T3
Vhodné pre sieť		TN-C
Počet pólov		3
Menovité prevádzkové napätie AC	U_N	230 V
Najvyššie trvalé prevádzkové napätie AC	U_C	255 V
Maximálny výbojový prúd (8/20)	I_{max}	50 kA
Impulzný výbojový prúd pre skúšku triedy I (10/350)	I_{imp}	12,5 kA
Náboj	Q	6,25 As
Špecifická energia pre skúšku triedy I	W/R	39 kJ/Ω
Celkový výbojový prúd (10/350) L1+L2+L3->PEN	I_{Total}	37,5 kA
Celkový výbojový prúd (8/20) L1+L2+L3->PEN	I_{Total}	150 kA
Menovitý výbojový prúd pre skúšku triedy II (8/20)	I_n	25 kA
Napätie naprázdno generátora kombinovanej vlny	U_{OC}	6 kV
Napät'ová ochranná hladina pri I_n	U_p	< 1,1 kV
Skúšobné dočasné prepätie (TOV) pro $t_T = 5$ s	U_T	337 V
Skúšobné dočasné prepätie (TOV) pro $t_T = 120$ min	U_T	440 V
Doba odozvy	t_A	< 100 ns
Maximálne predistenie		160 A gL/gG
Reziduálny prúd	I_{PE}	≤ 5 μA
Menovitý skratový prúd pri maximálnom predistení	I_{SCCR}	60 kA _{rms}
Zóna ochrany pred bleskom		LPZ 0-1, LPZ 1-2, LPZ 2-3
Materiál púzdra		Polyamid PA6, UL94 V-0
Stupeň ochrany krytu		IP20
Pracovná teplota	θ	-40 ÷ 70 °C
Vlhkostný rozsah	RH	5 ÷ 95 %
Minimálny prierez pripojovacích vodičov podľa STN 33 2000-5-53:2023 (neplatí pre „V“ zapojenie) pre T1	S	6 mm ² (L, N) 16 mm ² (PE, PEN)
Minimálny prierez pripojovacích vodičov podľa STN 33 2000-5-53:2023 (neplatí pre „V“ zapojenie) pre T2	S	2,5 mm ² (L, N) 6 mm ² (PE, PEN)

Type		HLSA12,5G-255/3+0 S
Rozsah upnutia svorky (pevný vodič)		1,5 ÷ 25 mm ²
Rozsah upnutia svorky (zlanený vodič)		1,5 ÷ 16 mm ²
Uťahovací moment		3 Nm
Spôsob montáže		Na lištu DIN 35 mm
Modulárna šírka		3 TE
Pracovná poloha		Lubovoľná
Prostredie umiestnenia výrobku		Vnútrotné
Miestna signalizácia		Optická
Význam miestnej signalizácie		OK – čirý terč PORUCHA – červený terč
Diaľková signalizácia		Yes
Bezpotenciálový prepínací kontakt (S) (prierez vodičov ďiaľkovej signalizácie max. 1 mm ²)		AC: 250 V / 1,5 A, DC: 250 V / 0,1 A
Výmenné prevedenie		No
Životnosť		> 100 000 h
Navrhnuté podľa noriem		
Požiadavky a skúšky pre SPD zapojené v sieťach nízkeho napätia		STN EN 61643-11:2013
Bezpečnosť horľavosti plastových materiálov		UL 94
Inštaluje sa podľa noriem		
Ochrana pred bleskom		IEC 62305:2010
Výber a stavba elektrických zariadení – Spínacie a riadiace zariadenia		STN 33 2000-5-53:2023
SPD zapojené v nízkonapäťových distribučných sieťach. Výber a princípy aplikácie		STN P CLC/TS 61643-12:2010
Objednávacie, obalové a doplnkové dáta		
Hmotnosť	m	426 g
Hmotnosť (vrátane obalu)	m	450 g
Rozmery balenia (V x Š x H)		60 x 113 x 73 mm
Objem balenia	V	0,5 dm ³
ETIM skupina		EG000021
ETIM trieda		EC001457
Colná nomenklatúra		85363010
EAN kód		8590681185889
Katalógové číslo		10 270

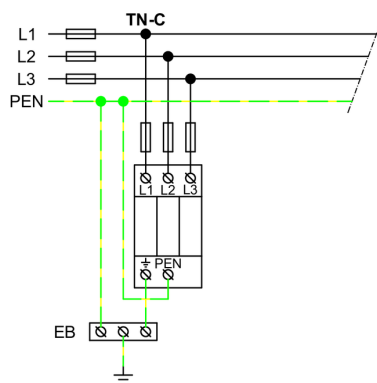


The link in the QR code leads to the online presentation of the **HLSA12,5G-255/3+0 S**. There, in addition to the always up-to-date data sheet, you will also find all diagrams and drawings, declarations of conformity, or 2D or 3D models and other necessary materials. For more information, visit www.hakel.com



8590681185889

Aplikačná schéma zapojenia (inštalácia)



Vnútorňá schéma zapojenia

