

HI32/15

- Asegurar la coordinación energética entre los descargadores tipo T1 y T2 o los descargadores tipo T2 y T3, especialmente en los lugares donde no exista una distancia adecuada entre los descargadores.
- Si no se respeta la coordinación energética de la protección contra sobretensiones, la energía excesiva del impulso pasante puede causar daños en la etapa siguiente de la cascada de protección.
- Si hay al menos 15 metros de cable entre dos etapas sucesivas de protección (o 10 metros en el caso de componentes de protección idénticos, por ejemplo, varistores), se puede omitir el inductor de desacoplamiento. Esto se aplica a los casos en los que dos etapas sucesivas de protección se encuentran en cuadros de distribución separados.
- Se instalarán inductancias de desacoplamiento en todos los conductores activos, incluido el conductor N.

Tipo		HI32/15
Tensión nominal de funcionamiento CA	U_N	500 V
Corriente nominal de carga	I_L	32 A
Inductancia $\pm 10\%$	L	15 μ H
Resistencia CC	R	< 0,01 Ω
Fusible de respaldo máximo		32 A gL/gG
Clase térmica del aislamiento		A (105 °C)
Material de la carcasa		Polyamid PA6, UL94 V-0
Grado de protección		IP20
Temperatura de funcionamiento	θ	-40 \div 70 °C
Rango de humedad	RH	5 \div 95 %
Sección transversal recomendada de los conductores conectados	S	10 mm ²
Rango de sujeción de abrazadera (conductor sólido)		2,5 \div 35 mm ²
Rango de sujeción de abrazadera (conductor trenzado)		2,5 \div 25 mm ²
Par de apriete		3 Nm
Instalación		En carril DIN de 35 mm
Ancho modular		2 TE
Posición de funcionamiento		Cualquiera
Entorno de ubicación del producto		Interno
Señalización remota		No
Versión enchufable		No
Diseñado según las normas		
Requirements and test methods for SPDs connected to low-voltage power systems		IEC 61643-11:2011
Safety of Flammability of Plastic Materials		UL 94

Normas de aplicación

Protection against lightning		IEC 62305:2010
Selection and application principles for SPDs connected to low-voltage power systems		CLC/TS 61643-12:2009

Pedidos, embalaje y datos adicionales

Peso	m	330 g
Peso (incluido el embalaje)	m	344 g
Dimensiones del paquete (alto x ancho x profundidad)		45 x 102 x 74 mm
Volumen del paquete	V	0,34 dm ³
Grupo ETIM		EG000021
Clase ETIM		EC000613
Número de arancel aduanero		85363030
Código EAN		8590681117125
Número de artículo		30 403



El enlace en el código QR lleva a la presentación en línea del HI32/15.

Allí, además de la hoja de datos siempre actualizada, también encontrará todos los diagramas y planos, declaraciones de conformidad, modelos en 2D o 3D y otros materiales necesarios.

Para obtener más información, visite www.hakel.com



8590681117125

Esquema de conexión de aplicación (instalación)

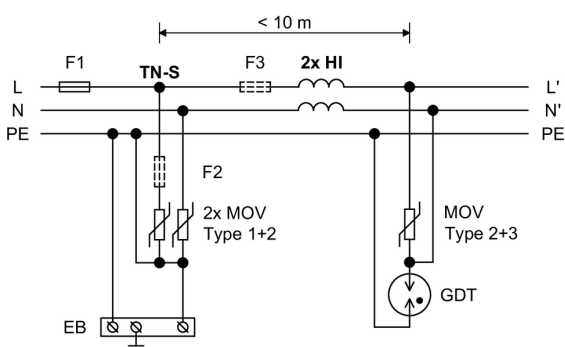
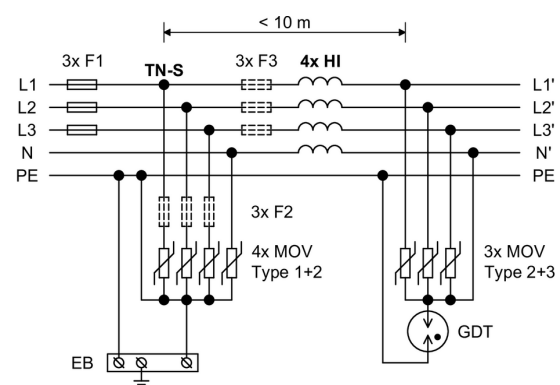


Diagrama interno

