

## TL 1200

- Los dispositivos de acoplamiento TL\* se utilizan para adaptar los circuitos de entrada del dispositivo de supervisión de aislamiento a una tensión de funcionamiento superior a la tensión de funcionamiento del IMD directamente.
- Las unidades de acoplamiento están conectadas entre el sistema de alimentación IT y el dispositivo de supervisión de aislamiento.

Tipo		TL 1200
Tensión nominal de funcionamiento CA	$U_N$	1 200 V
Tensión máxima de funcionamiento continuo CA	$U_C$	1 440 V
Diseñado para monitores de aislamiento		HIG97
Corriente máxima de funcionamiento en CA	$I_C$	< 3 x 3 mA
Resistencia interna	$R_{IN}$	3 x 6,9 k $\Omega$
Inductancia interna	$L_{IN}$	3 x 300 H
Desplazamiento para monitores de aislamiento	$R_{tl ext}$	2,3 k $\Omega$
Material de la carcasa		PS
Grado de protección		IP62
Temperatura de funcionamiento	$\vartheta$	-25 ÷ 55 °C
Sección transversal recomendada de los conductores conectados	S	1,5 mm <sup>2</sup>
Instalación		En la placa de montaje
Posición de funcionamiento		Cualquiera
Tipo de operación		Permanente
Durabilidad		> 100 000 h
Uso para tracción		No
<b>Diseñado según las normas</b>		
Insulation coordination for equipment within low-voltage systems		IEC 60664-1:2007
Safety of power transformers, power supplies, reactors and similar		IEC 61558-1:2005
<b>Pedidos, embalaje y datos adicionales</b>		
Peso	m	1,397 kg
Peso (incluido el embalaje)	m	1,494 kg
Dimensiones del paquete (alto x ancho x profundidad)		110 x 260 x 155 mm
Volumen del paquete	V	4,43 dm <sup>3</sup>
Número de arancel aduanero		90303370
Código EAN		8590681701201
<b>Número de artículo</b>		<b>70 120</b>

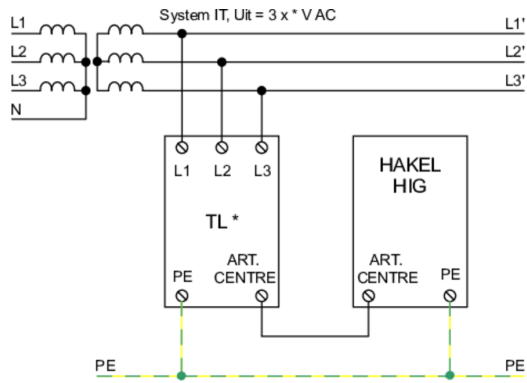


El enlace en el código QR lleva a la presentación en línea del TL 1200. Allí, además de la hoja de datos siempre actualizada, también encontrará todos los diagramas y planos, declaraciones de conformidad, modelos en 2D o 3D y otros materiales necesarios. Para obtener más información, visite [www.hakel.com](http://www.hakel.com)



8590681701201

**Esquema de conexión de aplicación (instalación)**



**Diagrama interno**

