

PIIM PV 1000 DS Vseries

- Descargadores de sobretensiones tipo T2 destinados a sistemas fotovoltaicos (FV).
- Los productos están diseñados en una conexión de tipo Y, que es resistente a los fallos a tierra de los conductores de trabajo.
- Los sectores particulares de varistores, conectados entre los terminales L+, L- y PE están equipados con seccionadores internos, que se activan cuando los varistores fallan (sobrecalentamiento) y son capaces de interrumpir la corriente CC.
- La construcción especial del seccionador Interno permite la instalación sin fusible de reserva.
- Se instalan en aplicaciones fotovoltaicas sin un LPS externo o con un LPS externo, donde se respeta la distancia suficiente "s".
- Apto para todos los niveles de LPL.
- Garantizar la conexión equipotencial de las barras colectoras positivas y negativas de los sistemas fotovoltaicos y la eliminación de las sobretensiones transitorias que se originan durante las descargas atmosféricas o los procesos de conmutación.
- La indicación **M** especifica un tipo de construcción con módulo extraíble.
- La indicación **DS** especifica una versión con supervisión remota.

Tipo		PIIM PV 1000 DS Vseries
Clase de ensayo según EN 61643-11:2012 y EN 61643-31:2019		T2
Sistema		CC
Tipo de sistema fotovoltaico (PV)		No conectado a tierra
Tipo de conexión del DPS		Y
Tensión máxima de funcionamiento continuo (+/-)	U_{CPV}	1 000 V DC
Tensión máxima de funcionamiento continuo (\pm /PE)	U_{CPV}	1 000 V DC
Tensión máximo del generador fotovoltaico $U_{OCSTC} \leq U_{CPV} / 1.2$	U_{OCSTC}	870 V
Resistencia a cortocircuito	I_{SCPV}	10 kA
Corriente máxima de descarga (8/20)	I_{max}	40 kA
Corriente nominal de descarga para prueba de clase II (8/20)	I_n	15 kA
Nivel de protección de tensión con I_n	U_p	< 3,8 kV
Tiempo de respuesta	t_A	< 25 ns
Material de la carcasa		Polyamid PA6, UL94 V-0
Grado de protección		IP20
Temperatura de funcionamiento	ϑ	-40 ÷ 70 °C
Rango de humedad	RH	5 ÷ 95 %
Sección mínima de los conductores de Cu conectados según IEC 61643-32:2017 (no aplica a la conexión en "V") para T2	S	2.5 mm ² (L+, L-) 6 mm ² (PE)
Rango de sujeción de abrazadera (conductor sólido)		2,5 ÷ 35 mm ²
Rango de sujeción de abrazadera (conductor trenzado)		2,5 ÷ 25 mm ²
Par de apriete		4 Nm
Instalación		En carril DIN de 35 mm
Ancho modular		3 TE
Posición de funcionamiento		Cualquiera
Entorno de ubicación del producto		Interno
Modo de fallo del DPS		OCFM

Tipo		PIIIM PV 1000 DS Vseries
Señalización en el dispositivo		Óptico
Importancia de la señalización local		OK - objetivo verde FALLA - objetivo rojo
Señalización remota		Sí
Contacto de señal libre de potencial(S)(sección transversal recomendada para la señalización remota máx.1mm ²)		CA: 250 V / 1,5 A, CC: 250 V / 0,1 A
Versión enchufable		Sí
Número de artículo del módulo de repuesto		27 055
Durabilidad		> 100 000 h
Diseñado según las normas		
Requirements and test methods for SPDs for photovoltaic installations		IEC 61643-31:2018
Safety of Flammability of Plastic Materials		UL 94
Normas de aplicación		
Protection against lightning		IEC 62305:2010
Selection and application principles for SPDs connected to photovoltaic installations		CLC/TS 50539-12:2010
Low-voltage electrical installations - Photovoltaic (PV) systems		HD 60364-7-712:2016
Pedidos, embalaje y datos adicionales		
Peso	m	420 g
Peso (incluido el embalaje)	m	439 g
Dimensiones del paquete (alto x ancho x profundidad)		60 x 111 x 87 mm
Volumen del paquete	V	0,58 dm ³
Grupo ETIM		EG000021
Clase ETIM		EC000941
Número de arancel aduanero		85363010
Código EAN		8590681270585
Número de artículo		27 058



El enlace en el código QR lleva a la presentación en línea del PIIIM PV 1000 DS Vseries. Allí, además de la hoja de datos siempre actualizada, también encontrará todos los diagramas y planos, declaraciones de conformidad, modelos en 2D o 3D y otros materiales necesarios. Para obtener más información, visite www.hakil.com



Esquema de conexión de aplicación (instalación)

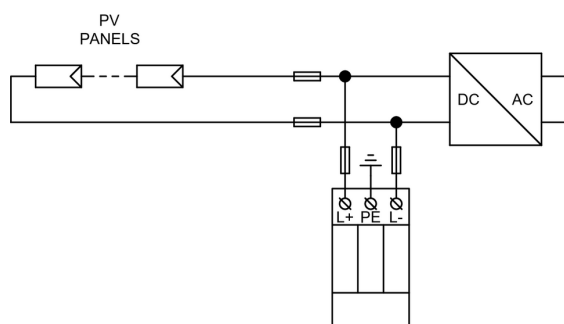


Diagrama interno

