

HLSA12,5-75/3+1

- Los descargadores de corriente de impulso del rayo y sobretensiones tipo T1+T2 garantizan la conexión equipotencial, eliminan los efectos de la corriente del rayo y reducen la sobretensión de conmutación, inducida y residual en sistemas de alimentación monofásicos y trifásicos.
- Adecuado para objetos con niveles considerables de protección LPL III y LPL IV, como pequeños complejos administrativos, edificios residenciales, viviendas unifamiliares o inmuebles y salas sin incidencia de personas y equipamiento interior.
- Instalación en los límites de las zonas LPZ 0 – LPZ 1 y superiores, lo más cerca posible de la entrada de la línea aérea en el edificio, es decir, en los cuadros de distribución principales.
- Los productos consisten en varistores con gran capacidad de descarga.
- Las configuraciones 1+1 y 3+1 se combinan adicionalmente con un tubo de descarga de gas que garantiza una corriente de fuga cero a través del conductor de PE.
- Si el producto contiene dos terminales PE (o PEN), no debe utilizarse como puente PE (PEN).
- La indicación **S** especifica una versión con supervisión remota.

Tipo	HLSA12,5-75/3+1	
Clase de ensayo según EN 61643-11:2012 (IEC 61643-11:2011)	T1, T2	
Sistema	TN-S, TT	
Número de polos	4	
Tensión nominal de funcionamiento CA	U_N	60 V
Tensión máxima de funcionamiento continuo CA	U_C	75 V
Corriente máxima de descarga (8/20)	I_{max}	50 kA
Corriente de descarga de impulso para prueba de clase I (10/350) L/N	I_{imp}	12,5 kA
Carga (L/N)	Q	6,25 As
Energía específica para la prueba de clase I (L/N)	W/R	39 kJ/Ω
Corriente de descarga de impulso para prueba de clase I (10/350) N/PE	I_{imp}	50 kA
Carga (N/PE)	Q	25 As
Energía específica para la prueba de clase I (N/PE)	W/R	625 kJ/Ω
Corriente total de descarga (10/350) L1+L2+L3+N->PE	I_{Total}	50 kA
Corriente total de descarga (8/20) L1+L2+L3+N->PE	I_{Total}	100 kA
Corriente nominal de descarga para prueba de clase II (8/20) L/N	I_n	20 kA
Corriente nominal de descarga para prueba de clase II (8/20) N/PE	I_n	50 kA
Tensión en circuito abierto del generador de onda combinada	U_{OC}	6 kV
Nivel de protección de tensión con I_n (L/N)	U_p	< 0,55 kV
Nivel de protección de tensión con I_n (N/PE)	U_p	< 1,5 kV
Prueba de sobretensión temporal (TOV) para $t_T = 5$ s (L/N)	U_T	91 V
Prueba de sobretensión temporal (TOV) para $t_T = 0.2$ s (N/PE)	U_T	1 200 V
Tiempo de respuesta (L/N)	t_A	< 25 ns
Tiempo de respuesta (N/PE)	t_A	< 100 ns
Fusible de respaldo máximo	160 A gL/gG	
Corriente de cortocircuito nominal con el fusible de respaldo máximo	I_{SCCR}	60 kA _{rms}

Tipo		HLSA12,5-75/3+1
Zona de protección contra rayos		LPZ 0-1, LPZ 1-2
Material de la carcasa		Polyamid PA6, UL94 V-0
Grado de protección		IP20
Temperatura de funcionamiento	θ	-40 ÷ 70 °C
Sección mínima de los conductores de Cu conectados según HD 60364-5-53:2022 (no aplica a la conexión en "V") para T1	S	6 mm ² (L, N) 16 mm ² (PE, PEN)
Sección mínima de los conductores de Cu conectados según HD 60364-5-53:2022 (no aplica a la conexión en "V") para T2	S	2.5 mm ² (L, N) 6 mm ² (PE, PEN)
Rango de sujeción de abrazadera (conductor sólido)		1,5 ÷ 25 mm ²
Rango de sujeción de abrazadera (conductor trenzado)		1,5 ÷ 16 mm ²
Par de apriete		3 Nm
Instalación		En carril DIN de 35 mm
Ancho modular		4 TE
Posición de funcionamiento		Cualquiera
Señalización en el dispositivo		Óptico
Importancia de la señalización local		OK – objetivo claro FALLA – objetivo rojo
Señalización remota		No
Versión enchufable		No
Durabilidad		> 100 000 h
Diseñado según las normas		
Requirements and test methods for SPDs connected to low-voltage power systems		IEC 61643-11:2011
Safety of Flammability of Plastic Materials		UL 94
Normas de aplicación		
Protection against lightning		IEC 62305:2010
Selection and erection of electrical equipment – Switchgear and controlgear		HD 60364-5-53:2022
Selection and application principles for SPDs connected to low-voltage power systems		CLC/TS 61643-12:2009
Pedidos, embalaje y datos adicionales		
Peso	m	400 g
Peso (incluido el embalaje)	m	428 g
Dimensiones del paquete (alto x ancho x profundidad)		74 x 112 x 73 mm
Volumen del paquete	V	0,61 dm ³
Grupo ETIM		EG000021
Clase ETIM		EC001457
Número de arancel aduanero		85363010
Código EAN		8590681113356
Número de artículo		10 215



El enlace en el código QR lleva a la presentación en línea del **HLSA12,5-75/3+1**.

Allí, además de la hoja de datos siempre actualizada, también encontrará todos los diagramas y planos, declaraciones de conformidad, modelos en 2D o 3D y otros materiales necesarios. Para obtener más información, visite www.hakil.com



Esquema de conexión de aplicación (instalación)

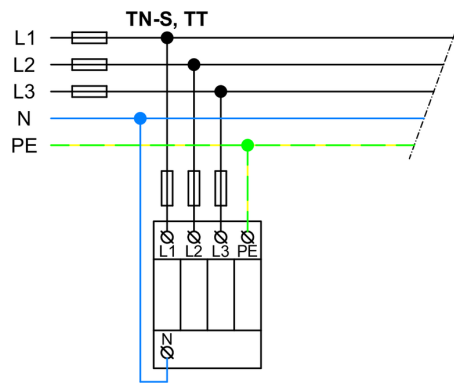


Diagrama interno

