

HSA PV 600/2 M S

- Descargadores de sobretensiones tipo T2 destinados a sistemas fotovoltaicos (FV) en conexión U o Y.
- La ventaja de la conexión en Y frente a la conexión en U es la resistencia a la conexión a tierra de los conductores de trabajo y la nula corriente residual (de fuga) a través del conductor de PE.
- Los sectores particulares de varistores, conectados entre los terminales L+, L- y PE están equipados con seccionadores internos, que se activan cuando los varistores fallan (sobrecalentamiento) y son capaces de interrumpir la corriente CC.
- La construcción especial del seccionador Interno permite la instalación sin fusible de reserva.
- Se instalan en el lado CC en aplicaciones FV sin un LPS externo o con un LPS externo, donde se respeta la distancia suficiente "s".
- Apto para todos los niveles de LPL.
- Garantizar la conexión equipotencial de las barras colectoras positivas y negativas de los sistemas fotovoltaicos y la eliminación de las sobretensiones transitorias que se originan durante las descargas atmosféricas o los procesos de conmutación.
- La indicación **M** especifica un tipo de construcción con módulo extraíble.
- La indicación **S** especifica una versión con supervisión remota.

Tipo		HSA PV 600/2 M S
Clase de ensayo según EN 61643-11:2012 y EN 61643-31:2019		T2
Sistema		CC
Tipo de sistema fotovoltaico (PV)		No conectado a tierra
Tipo de conexión del DPS		U
Tensión máxima de funcionamiento continuo (+/-)	U_{CPV}	600 V DC
Tensión máxima de funcionamiento continuo (\pm /PE)	U_{CPV}	300 V DC
Tensión máximo del generador fotovoltaico $U_{OCSTC} \leq U_{CPV} / 1.2$	U_{OCSTC}	500 V
Resistencia a cortocircuito	I_{SCPV}	10 kA
Corriente total de descarga (8/20) \pm ->PE	I_{Total}	40 kA
Corriente máxima de descarga (8/20)	I_{max}	40 kA
Corriente nominal de descarga para prueba de clase II (8/20)	I_n	20 kA
Nivel de protección de tensión con I_n (+/-)	U_p	< 2,5 kV
Nivel de protección de tensión con I_n (\pm /PE)	U_p	< 1,25 kV
Tiempo de respuesta (+/-)	t_A	< 25 ns
Tiempo de respuesta (\pm /PE)	t_A	< 25 ns
Material de la carcasa		Polyamid PA6, UL94 V-0
Grado de protección		IP20
Temperatura de funcionamiento	θ	-40 ÷ 70 °C
Rango de humedad	RH	5 ÷ 95 %
Sección mínima de los conductores de Cu conectados según IEC 61643-32:2017 (no aplica a la conexión en "V") para T2	S	2.5 mm ² (L+, L-) 6 mm ² (PE)
Rango de sujeción de abrazadera (conductor sólido)		2,5 ÷ 35 mm ²
Rango de sujeción de abrazadera (conductor trenzado)		2,5 ÷ 25 mm ²
Par de apriete		4 Nm
Instalación		En carril DIN de 35 mm

Tipo		HSA PV 600/2 M S
Ancho modular		2 TE
Posición de funcionamiento		Cualquiera
Entorno de ubicación del producto		Interno
Modo de fallo del DPS		OCFM
Señalización en el dispositivo		Óptico
Importancia de la señalización local		OK – objetivo verde FALLA – objetivo rojo
Señalización remota		Sí
Contacto de señal libre de potencial(S)(sección transversal recomendada para la señalización remota máx.1mm ²)		CA: 250 V / 1,5 A, CC: 250 V / 0,1 A
Versión enchufable		Sí
Número de artículo del módulo de repuesto del varistor		27 245
Durabilidad		> 100 000 h
Diseñado según las normas		
Requirements and test methods for SPDs for photovoltaic installations		IEC 61643-31:2018
Safety of Flammability of Plastic Materials		UL 94
Normas de aplicación		
Protection against lightning		IEC 62305:2010
Selection and application principles for SPDs connected to photovoltaic installations		IEC 61643-32:2017
Selection and application principles for SPDs connected to photovoltaic installations		CLC/TS 51643-32:2020
Low-voltage electrical installations – Photovoltaic (PV) systems		HD 60364-7-712:2016
Pedidos, embalaje y datos adicionales		
Peso	m	253 g
Peso (incluido el embalaje)	m	268 g
Dimensiones del paquete (alto x ancho x profundidad)		43 x 112 x 87 mm
Volumen del paquete	V	0,42 dm ³
Grupo ETIM		EG000021
Clase ETIM		EC000941
Número de arancel aduanero		85363010
Código EAN		8590681172100
Número de artículo		27 235



El enlace en el código QR lleva a la presentación en línea del **HSA PV 600/2 M S**. Allí, además de la hoja de datos siempre actualizada, también encontrará todos los diagramas y planos, declaraciones de conformidad, modelos en 2D o 3D y otros materiales necesarios. Para obtener más información, visite www.hakel.com



8590681172100

Esquema de conexión de aplicación (instalación)

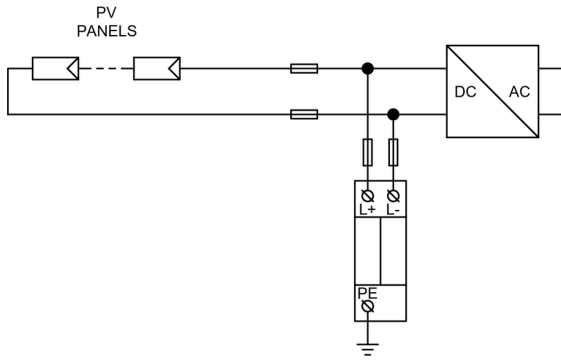


Diagrama interno

