

## HLSA25G-255/4+0 S

- Разрядники импульсного тока молнии и перенапряжения типа T1+T2+T3.
- Изделия состоят из варисторов с высокой способностью отвода тока.
- HLSA25 в исполнении 1+1, 3+1, а также HLSA25G дополнительно оснащены грозоразрядником, обеспечивающим нулевой ток утечки через проводник PE.
- Подходят для объектов с расчётным уровнем защиты LPL I и LPL II.
- Устанавливаются на границе зон LPZ 0 - LPZ 1 и выше, как можно ближе к месту ввода кабельной линии в здание, например, в главных распределительных щитах.
- В случае установки ограничителя с маркировкой T1+T2+T3 в главном распределительном щите необходимо также установить ограничители перенапряжений T2 и T3 в вторичных (подчинённых) распределительных щитах.
- Если изделие оснащено двумя клеммами PE (или PEN), их нельзя использовать в качестве перемычки PE (PEN).
- Обозначение "S" указывает на исполнение с дистанционной сигнализацией.

Тип	HLSA25G-255/4+0 S	
Классификация в соответствии с EN 61643-11:2012 (IEC 61643-11:2011)	T1, T2, T3	
CB test certificate number according to the IEC 61643-11:2011 from the CTI - VIENNA laboratory	AT 5110	
Подходит для сети	TN-S, TT	
Количество полюсов	4	
Номинальное рабочее напряжение (AC)	$U_N$	230 V
Наивысшее допустимое постоянное рабочее напряжение AC	$U_C$	255 V
Номинальный рабочий ток при подключении по схеме «V»	$I_L$	125 A
Максимальный разрядный ток (8/20)	$I_{max}$	50 kA
Импульсный разрядный ток для испытаний класса I (10/350)	$I_{imp}$	25 kA
Заряд	$Q$	12,5 As
Удельная энергия для испытания класса I	$W/R$	156 kJ/Ω
Суммарный импульсный ток (10/350) L1+L2+L3+N->PE	$I_{Total}$	100 kA
Суммарный импульсный ток (8/20) L1+L2+L3+N->PE	$I_{Total}$	200 kA
Номинальный разрядный ток для испытания класса II (8/20)	$I_n$	25 kA
Напряжение холостого хода генератора комбинированной волны	$U_{OC}$	6 kV
Уровень защитного напряжения при $I_n$	$U_p$	< 1,25 kV
Испытательное временное перенапряжение (TOV) для $t_T = 5$ с	$U_T$	337 V
Испытательное временное перенапряжение (TOV) для $t_T = 120$ минут	$U_T$	440 V
Время отклика	$t_A$	< 100 ns
Максимальное значение предохранителя		250 A gL/gG
Максимальное значение предохранителя (при подключении по схеме «V»)		125 A gL/gG
Остаточный ток	$I_{PE}$	≤ 5 μA
Номинальный ток короткого замыкания при максимальной предварительной защите	$I_{SCCR}$	80 kA <sub>rms</sub>
Зона молниезащиты	LPZ 0-1, LPZ 1-2, LPZ 2-3	

Тип	HLSA25G-255/4+0 S	
Материал корпуса	Полиамид PA6, UL94V-0	
Степень защиты корпуса	IP20	
Рабочая температура	θ	-40 ÷ 70 °C
Диапазон относительной влажности	RH	5 ÷ 95 %
Минимальное сечение подключаемых медных проводников согласно IEC 60364-5-53 (не применяется для схемы «V») для T1	S	6 mm <sup>2</sup> (L, N) 16 mm <sup>2</sup> (PE, PEN)
Минимальное сечение подключаемых медных проводников согласно IEC 60364-5-53 (не применяется для схемы «V») для T2	S	2.5 mm <sup>2</sup> (L, N) 6 mm <sup>2</sup> (PE, PEN)
Power conductor stripping length	15 mm	
Remote monitoring conductor stripping length	7 mm	
Диапазон зажима клеммы (для одножильного проводника)	2,5 ÷ 35 mm <sup>2</sup>	
Диапазон зажима клеммы (для многожильного проводника)	2,5 ÷ 25 mm <sup>2</sup>	
Remote monitoring contact terminal clamp range	0,5 ÷ 1,5 mm <sup>2</sup>	
Момент затяжки	3 Nm	
Tightening torque for remote signaling	0,2 Nm	
Способ монтажа	Монтаж на DIN-рейку 35 мм	
Модульная ширина	8 TE	
Width	140,8 mm	
Height	99 mm	
Depth	65,8 mm	
Рабочее положение	Произвольное	
Условия эксплуатации (окружающая среда)	Внутренний	
Локальная сигнализация	Оптическая	
Назначение локальной сигнализации	ОК – прозрачный флажок АВАРИЯ – красный флажок	
Дистанционная сигнализация	да	
Беспотенциальный переключающий контакт (S) (сечение проводов дистанционной сигнализации макс. 1 мм <sup>2</sup> )	AC: 250 В / 1,5 А, DC: 250 В / 0,1 А	
Сменное исполнение	нет	
Срок службы	> 100 000 h	

#### Разработано в соответствии со стандартами

#### Стандарты применения

#### Заказ, упаковка и дополнительные данные

Масса	m	1,052 kg
Масса (включая упаковку)	m	1,096 kg
Габариты упаковки (В x Ш x Г)		71 x 177 x 106 mm
Объём упаковки	V	1,33 dm <sup>3</sup>
Группа ETIM		EG000021
Класс ETIM		EC001457
Таможенный тарифный номер		85363010
EAN-код		8590681114346
<b>Каталожный номер</b>		<b>10 469</b>

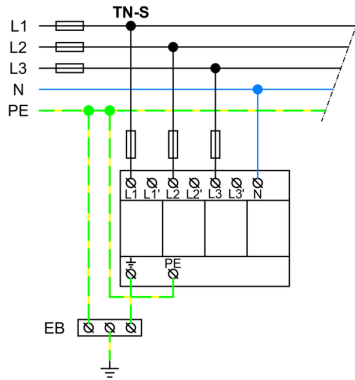


Ссылка в QR-коде ведёт на онлайн-презентацию изделия **HLSA25G-255/4+0 S**. Там, помимо всегда актуального технического паспорта, вы найдёте соответствующие схемы и чертежи, декларации о соответствии, а также 2D или 3D модели и другие необходимые материалы.  
Более подробную информацию вы найдёте на сайте [www.hakel.com](http://www.hakel.com)



8590681114346

Схема электрических соединений (установка)



Внутренняя электрическая схема

