

TL 1200

- Развязочные элементы TL* служат для адаптации входных цепей устройства контроля изоляции к более высокому рабочему напряжению, чем предусмотрено самим устройством.
- Развязочные элементы подключаются между изолированной сетью и устройством контроля изоляции.

Тип		TL 1200
Номинальное рабочее напряжение (AC)	U_N	1 200 V
Наивысшее допустимое постоянное рабочее напряжение AC	U_C	1 440 V
Предназначено для устройства контроля изоляции		HIG97
Максимальный рабочий ток (AC)	I_C	< 3 x 3 mA
Внутреннее сопротивление	R_{IN}	3 x 6,9 k Ω
Внутренняя индуктивность	L_{IN}	3 x 300 H
Смещение для устройства контроля изоляции	$R_{tl ext}$	2,3 k Ω
Материал корпуса		PS
Степень защиты корпуса		IP62
Рабочая температура	θ	-25 ÷ 55 °C
Рекомендуемое сечение подключаемых проводов	S	1,5 mm ²
Способ монтажа		На монтажную панель
Рабочее положение		Произвольное
Режим работы		Постоянный
Срок службы		> 100 000 h
Предназначено для тяговых систем (транспорта)		нет

Разработано в соответствии со стандартами

Заказ, упаковка и дополнительные данные

Масса	m	1,397 kg
Масса (включая упаковку)	m	1,494 kg
Габариты упаковки (В x Ш x Г)		110 x 260 x 155 mm
Объём упаковки	V	4,43 dm ³
Таможенный тарифный номер		90303370
EAN-код		8590681701201
Каталожный номер		70 120

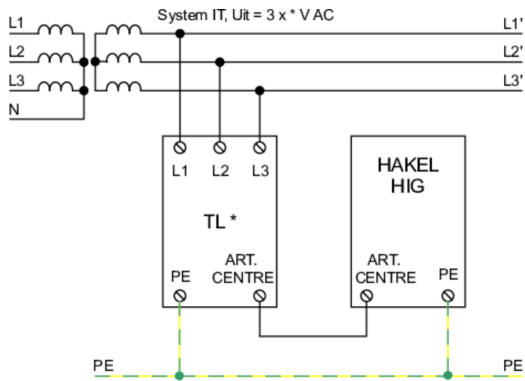


Ссылка в QR-коде ведёт на онлайн-презентацию изделия TL 1200. Там, помимо всегда актуального технического паспорта, вы найдёте соответствующие схемы и чертежи, декларации о соответствии, а также 2D или 3D модели и другие необходимые материалы. Более подробную информацию вы найдёте на сайте www.hakil.com



8590681701201

**Схема электрических соединений
(установка)**



Внутренняя электрическая схема

