

HLSA25-320/3+1

- Ограничители импульсных токов и импульсных перенапряжений типа T1+T2.
- Изделия состоят из варисторов с высокой способностью отвода тока.
- HLSA25 в исполнении 1+1 и 3+1 дополнительно содержат грозоразрядник, обеспечивающий нулевой ток утечки через проводник PE.
- Подходят для объектов с расчётным уровнем защиты LPL I и LPL II.
- Устанавливаются на границе зон LPZ 0 – LPZ 1 и выше, как можно ближе к месту ввода кабельной линии в здание, например, в главных распределительных щитах.
- Если изделие оснащено двумя клеммами PE (или PEN), их нельзя использовать в качестве перемычки PE (PEN).
- Обозначение "S" указывает на исполнение с дистанционной сигнализацией.

Тип		HLSA25-320/3+1
Классификация в соответствии с EN 61643-11:2012 (IEC 61643-11:2011)		T1, T2
Подходит для сети		TN-S, TT
Количество полюсов		4
Номинальное рабочее напряжение (AC)	U_N	230 V
Наивысшее допустимое постоянное рабочее напряжение AC	U_C	320 V
Номинальный рабочий ток при подключении по схеме «V»	I_L	125 A
Максимальный разрядный ток (8/20)	I_{max}	50 kA
Импульсный разрядный ток для испытаний класса I (10/350) L/N	I_{imp}	25 kA
Заряд (L/N)	Q	12,5 As
Удельная энергия для испытания класса I (L/N)	W/R	156 kJ/Ω
Импульсный разрядный ток для испытаний класса I (10/350) N/PE	I_{imp}	100 kA
Заряд (N/PE)	Q	50 As
Удельная энергия для испытания класса I (N/PE)	W/R	2 500 kJ/Ω
Суммарный импульсный ток (10/350) L1+L2+L3+N->PE	I_{Total}	100 kA
Суммарный импульсный ток (8/20) L1+L2+L3+N->PE	I_{Total}	100 kA
Номинальный разрядный ток для испытания класса II (8/20) L/N	I_n	25 kA
Номинальный разрядный ток для испытания класса II (8/20) N/PE	I_n	100 kA
Уровень защитного напряжения при I_n (L/N)	U_p	< 1,35 kV
Уровень защитного напряжения при I_n (N/PE)	U_p	< 1,5 kV
Испытательное временное перенапряжение (TOV) для $t_T = 5$ с (L/N)	U_T	337 V
Испытательное временное перенапряжение (TOV) для $t_T = 120$ минут (L /N)	U_T	440 V
Испытательное временное перенапряжение (TOV) для $t_T = 0,2$ с (N/PE)	U_T	1 200 V
Время отклика (L/N)	t_A	< 25 ns
Время отклика (N/PE)	t_A	< 100 ns
Максимальное значение предохранителя		250 A gL/gG
Максимальное значение предохранителя (при подключении по схеме «V»)		125 A gL/gG
Остаточный ток	I_{PE}	≤ 5 μA

Тип		HLSA25-320/3+1
Номинальный ток короткого замыкания при максимальной предварительной защите	I_{SCCR}	80 kA _{rms}
Гашение последующего тока (N/PE)	I_{fi}	0,1 kA _{rms}
Зона молниезащиты		LPZ 0-1, LPZ 1-2
Материал корпуса		Полиамид PA6, UL94V-0
Степень защиты корпуса		IP20
Рабочая температура	θ	-40 ÷ 70 °C
Диапазон относительной влажности	RH	5 ÷ 95 %
Минимальное сечение подключаемых медных проводников согласно IEC 60364-5-53 (не применяется для схемы «V») для T1	S	6 mm ² (L, N) 16 mm ² (PE, PEN)
Минимальное сечение подключаемых медных проводников согласно IEC 60364-5-53 (не применяется для схемы «V») для T2	S	2.5 mm ² (L, N) 6 mm ² (PE, PEN)
Power conductor stripping length		15 mm
Диапазон зажима клеммы (для одножильного проводника)		2,5 ÷ 35 mm ²
Диапазон зажима клеммы (для многожильного проводника)		2,5 ÷ 25 mm ²
Момент затяжки		3 Nm
Способ монтажа		Монтаж на DIN-рейку 35 мм
Модульная ширина		8 TE
Width		140,8 mm
Height		90 mm
Depth		65,8 mm
Рабочее положение		Произвольное
Условия эксплуатации (окружающая среда)		Внутренний
Локальная сигнализация		Оптическая
Назначение локальной сигнализации		ОК – прозрачный флажок АВАРИЯ – красный флажок
Дистанционная сигнализация		нет
Сменное исполнение		нет
Срок службы		> 100 000 h

Разработано в соответствии со стандартами

Стандарты применения

Заказ, упаковка и дополнительные данные

Масса	m	1,07 kg
Масса (включая упаковку)	m	1,114 kg
Габариты упаковки (В x Ш x Г)		71 x 177 x 106 mm
Объём упаковки	V	1,33 dm ³
Таможенный тарифный номер		85363010
EAN-код		8590681165928
Каталожный номер		10 424

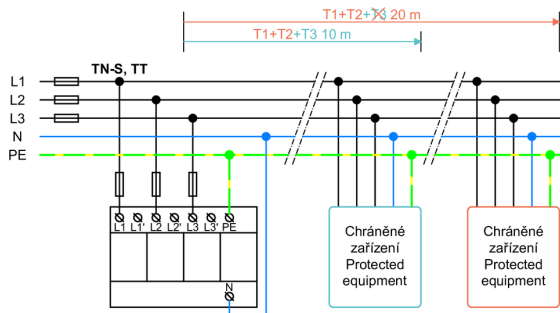
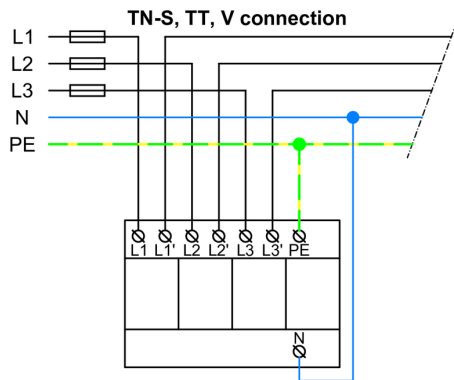
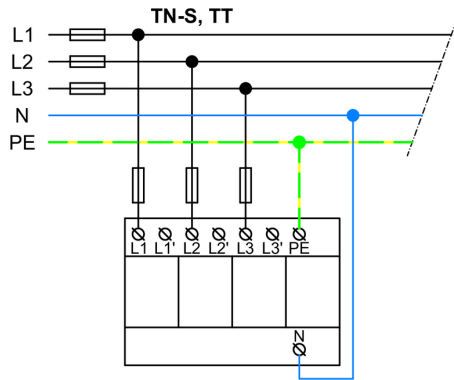


Ссылка в QR-коде ведёт на онлайн-презентацию изделия **HLSA25-320/3+1**. Там, помимо всегда актуального технического паспорта, вы найдёте соответствующие схемы и чертежи, декларации о соответствии, а также 2D или 3D модели и другие необходимые материалы.
 Более подробную информацию вы найдёте на сайте www.hakel.com



8590681165928

**Схема электрических соединений
(установка)**



Внутренняя электрическая схема

